

2022

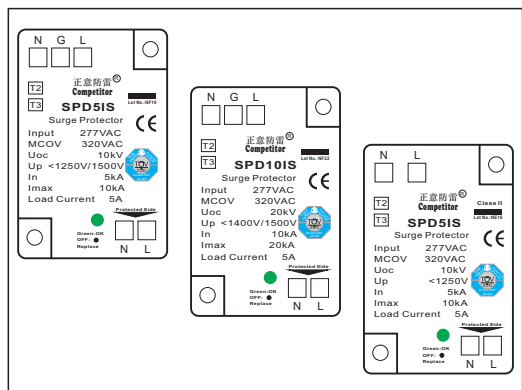


COMPETITOR

正意防雷[®]
Competitor

深圳市正意浪涌防雷器制造有限公司

Shenzhen Competitor SPD Manufacturing Co., Ltd.



快捷端子系列电源浪涌保护器基于热脱扣保护功能，特别设计应用于IoT智慧路灯控制器，AI网关，森林防火系统电源箱，消防控制系统电源及信号防护，LED路灯，教育照明产品，园林景观灯具，亮化工程项目，户外广告灯箱，文体项目高杆灯照明等设备电源回路浪涌和雷击防护，产品采用一线品牌器件，质量优良性能稳定，保证参数的前提下留有足够的裕量，过热保护器件可设计失效指示功能，单相电源一类和二类灯具应用产品可选，涵盖各种类型LED产品的电源系统，符合全球安全规范技术要求，产品通过了TUV/CE，ETL等认证，外观和尺寸可按客户要求定制，特殊应用的高速高通低残压、快速响应产品和高浪涌产品版本可选，详情请致电公司业务部咨询!

产品应用

- 教育照明灯具
- IoT智慧网关
- LED路灯照明
- 森林防火系统
- 高速公路照明灯具
- 广告灯洗墙灯
- 文体项目高杆投光灯
- 亮化工程景观灯

产品特性

- 失效指示：指示灯熄灭
- 保护方式：过温过流技术
- 安装方式：螺丝固定安装
- 输出方式：快速接线端子
- 设计基于：IEC61643-11
- 丝印技术：环保激光镭射
- 设计基于：UL1449^{4th}
- 定制无忧，OEM/ODM
- 设计基于：GB/T 18802.11
- 全行业标准化产品设计工艺
- 产品符合RoHS和REACH法规

产品认证

- UL1449^{4th} X
 - CQC X
 - IEC61643-11 O
 - TUV/CE O
- *“O”-已通过认证，“X”-认证申请准备中。

通用技术参数

- 响应时间： <25nS/100nS
- 外盒材质： UL 94-V0/V1
- 防护等级： IP20
- 绝对海拔： <5000m
- 泄露电流： <35uA
- 工作温度： -40-+85°C
- 储存温度： -40-+125°C

产品规格参数

Part Number 产品型号	Operating Voltage 额定工作电压	MCOV(V) 最大可持续电压	In(8/20) 标准通流量	I _{max} (8/20) 最大通流量	Up(V) 电压保护水平	App.Type 应用类型	Uoc 开路电压
SPD5IS	100	140	5kA	10kA	600	T2+T3	10kV
SPD5IS	120	150	5kA	10kA	800	T2+T3	10kV
SPD5IS	240	275	5kA	10kA	1100	T2+T3	10kV
SPD5IS ClassII*	240	275	5kA	10kA	1100	T3	10kV
SPD5IS	277	320	5kA	10kA	1500	T2+T3	10kV
SPD5IS ClassII*	277	320	5kA	10kA	1250	T3	10kV
SPD10IS	240	275	10kA	20kA	1200	T2+T3	20kV
SPD10IS ClassII*	240	275	10kA	20kA	1200	T3	20kV
SPD10IS	277	320	10kA	20kA	1500	T2+T3	20kV
SPD10IS ClassII*	277	320	10kA	20kA	1400	T3	20kV

订购物料编号:

示例:SPD5IS 277 F601840

SPD	5	I	S	277	F601840
产品系列	标准通流量	失效指示	串联型	工作电压	外壳类型

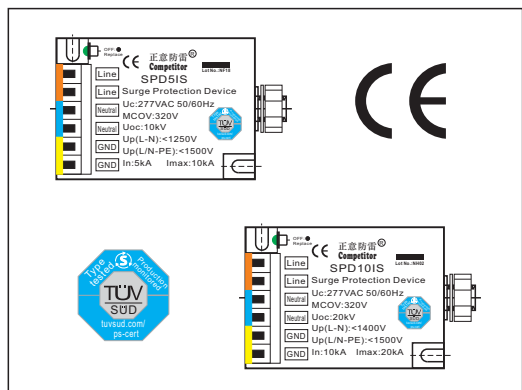
备注：应用中若产品负载电流超过浪涌保护器的额定电流，为了用电安全请采用并联连接。

客户定制化产品

- 产品工作电压可定制
- 特殊低残压产品定制
- 高速高通产品可定制

产品包装信息

- 18只/盒
 - 8只/盒 平台零售
 - 360只/箱
 - 16只/盒 门店渠道
- *非标准版包装数量可能会改变，以实际交付为准。



商业照明电源供电系统浪涌保护器基于热脱扣保护功能，特别设计应用于LED路灯，教育照明产品，园林景观灯具，亮化工程项目，户外广告灯箱，文体项目高杆灯照明等设备电源回路浪涌和雷击防护，产品采用一线品牌器件，质量优良性能稳定，保证参数的前提下留有足够的裕量，过热保护器件可设计失效指示功能，单相电源一类和二类灯具应用产品可选，涵盖各种类型LED产品的电源系统，符合全球安全规范技术要求，产品通过了TUV/CE, ETL等认证，外观和尺寸可按客户要求定制，特殊应用的高速高通低残压、快速响应产品和高浪涌产品版本可选，详情请致电公司业务部咨询!

产品应用

- 教育照明灯具
- 路基照明灯具
- 高速公路照明灯具
- 文体项目高杆投光灯
- LED路灯
- 户外高杆灯
- 广告灯洗墙灯
- 亮化工程景观灯

产品特性

- 失效指示：指示灯熄灭
- 安装方式：螺丝固定安装
- 设计基于：IEC61643-11
- 设计基于：UL1449^{4th}
- 设计基于：GB/T 18802.11
- 全行业标准化产品设计工艺
- 产品符合RoHS和REACH法规
- 保护方式：过温过流技术
- 输出方式：快速拆卸端子
- 丝印技术：环保激光镭射
- 定制无忧，OEM/ODM

产品认证

- UL1449^{4th} X
- IEC61643-11 O
- * “O” -已通过认证，“X” -认证申请准备中。
- CQC X
- TUV/CE O

通用技术参数

- 响应时间： <25nS/100nS
- 外盒材质： UL 94-V0/V1
- 防护等级： IP20
- 绝对海拔： <5000m
- 泄露电流： <35uA
- 工作温度： -40-+85°C
- 储存温度： -40-+125°C

产品规格参数

Part Number 产品型号	Operating Voltage 额定工作电压	MCOV(V) 最大可持续电压	In(8/20) 标准通流量	I _{max} (8/20) 最大通流量	Up(V) 电压保护水平	App.Type 应用类型	Uoc 开路电压
SPD5IS	100	140	5kA	10kA	600	T2+T3	10kV
SPD5IS	120	150	5kA	10kA	800	T2+T3	10kV
SPD5IS	240	275	5kA	10kA	1100	T2+T3	10kV
SPD5IS ClassII*	240	275	5kA	10kA	1100	T3	10kV
SPD5IS	277	320	5kA	10kA	1500	T2+T3	10kV
SPD5IS ClassII*	277	320	5kA	10kA	1250	T3	10kV
SPD10IS	240	275	10kA	20kA	1200	T2+T3	20kV
SPD10IS ClassII*	240	275	10kA	20kA	1200	T3	20kV
SPD10IS	277	320	10kA	20kA	1500	T2+T3	20kV
SPD10IS ClassII*	277	320	10kA	20kA	1400	T3	20kV

订购物料编号:

示例:SPD10IS 277 F803845

SPD	10	I	S	277	F803845
产品系列	标准通流量	失效指示	串联型	工作电压	外壳类型

备注：应用中若产品负载功率超过额定电流，为了用电安全请采用并联连接。

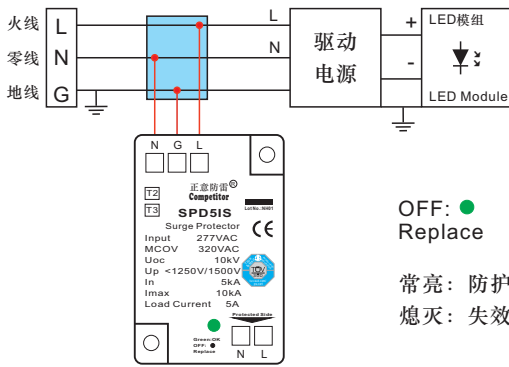
客户定制化产品

- 产品工作电压可定制
- 特殊低残压产品定制
- 高速高通产品可定制

产品包装信息

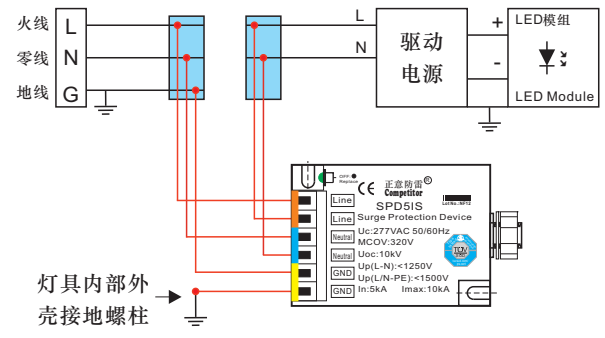
- 6只/盒
 - 120只/箱
 - 3只/盒 平台零售
 - 1只/盒 门店渠道
- *非标准版包装数量可能会改变，以实际交付为准。

应用安装接线图



OFF: ●
Replace

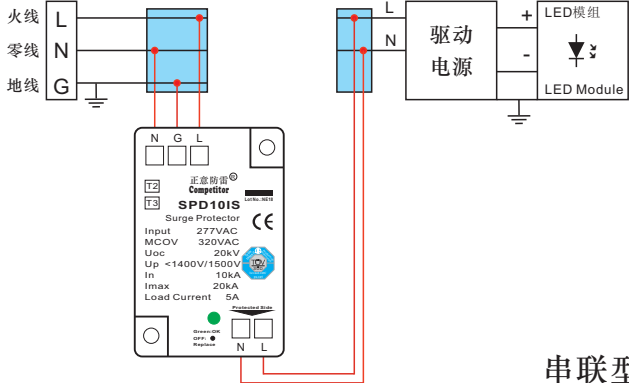
常亮: 防护功能正常
熄灭: 失效, 需要更换



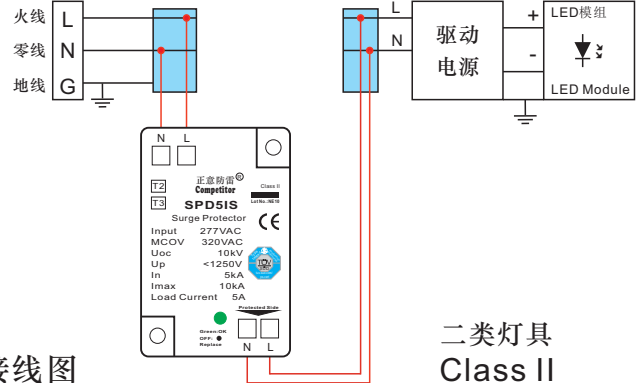
灯具内部外壳接地螺柱

1. F803845 美规产品端子颜色为黑色, 白色, 绿色。
2. F803845 OEM产品端子颜色为黑色, 白色, 草黄色。
3. F803845 欧规及中规产品端子颜色为橙色, 蓝色, 黄色。

并联型接线图

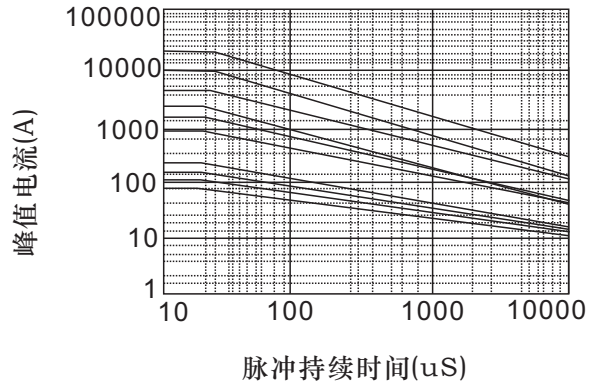


串联型接线图



二类灯具
Class II

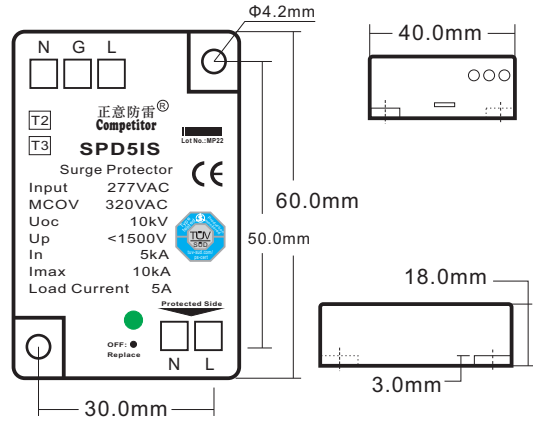
浪涌测试重复特性图



脉冲参数范围(8/20uS)

冲击次数	浪涌通流量	
1	10000A	20000A
2	6000A	12000A
15	5000A	10000A
100	800A	1500A
1000	500A	800A
10000	280A	350A
100000	100A	120A

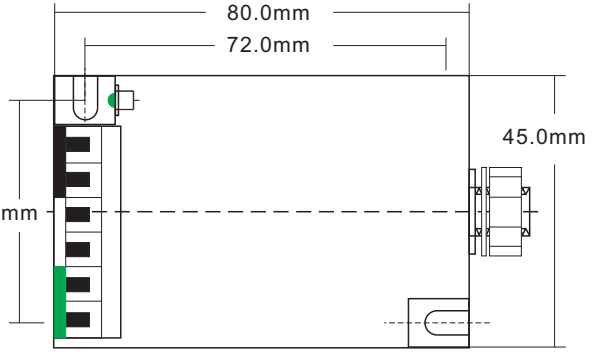
产品尺寸图



F601840外壳



TUV/CE;CQC产品端子颜色



F803845外壳

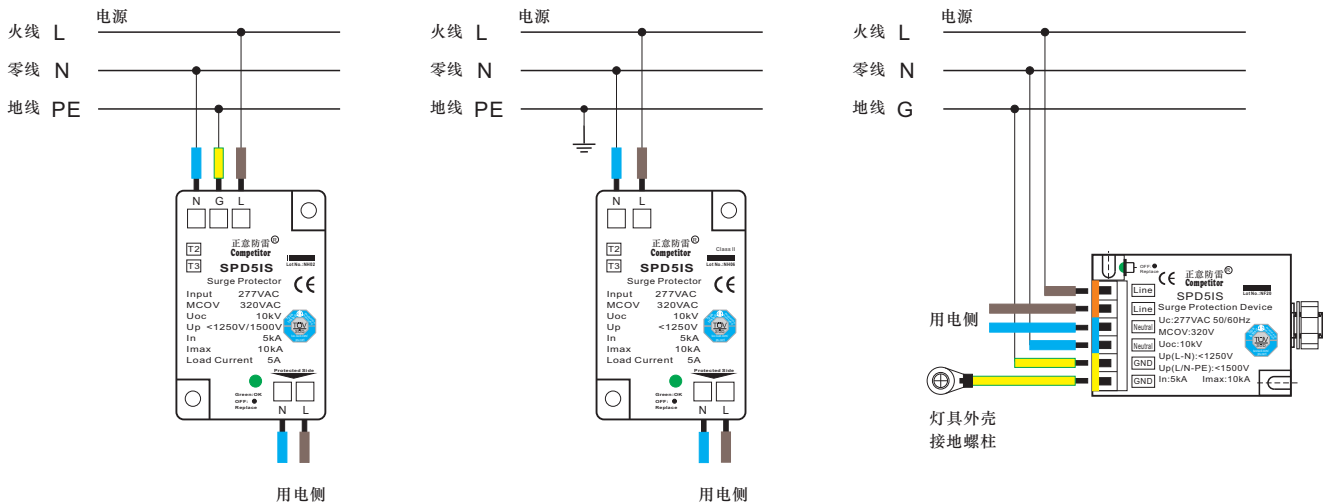
产品设计参照标准

- 中国标准：GB/T 18802.11:2021低压电源电涌保护器认证测试标准
- 欧洲标准：IEC61643-11/EN61643-11 TYPE2/TYPE3低压电涌保护器测试标准
- 美洲标准：UL1449^{4th}/CSA C22.2 No.269.5-17 TYPE 5CA/TYPE 4CA浪涌保护器认证测试标准

产品安装注意事项

- 产品在中国地区使用必须经由专业电工进行安装及维护。
- 产品在其它地区的应用必须遵循当地行业标准或执业资格人员进行安装和维护。
- 产品组装时依据工程设计图纸或样机，使用螺丝或其它附加组件，对产品进行固定。

产品接线示意图



产品使用和维保

- ◆ 浪涌保护器在安装完成后正常使用中无需特别的维护保养。由于产品长期接入电源线路，承受雷电感应电流及浪涌电流的冲击，为防止浪涌保护器失效造成设备损坏，应对它的工作状态进行定期检查，特别是雷雨季节雷电频繁期间，雷雨过后及时检查浪涌保护器，发现浪涌保护器失效指示灯熄灭，表示浪涌保护器已损坏，请及时更换同规格的浪涌保护器。
- ◆ 浪涌保护器L(火线)、N(零线)不可反接，反接可能会导致浪涌保护器损坏。美规产品不受此限制，但建议严格按照产品接线图进行安装接线，并必须由专业人员完成作业操作。

产品运输及储存环境

- ◆ 产品在运输途中请注意防水防潮，以免渗入包装内使浪涌保护器引出线材氧化。
- ◆ 注意不承受猛烈撞击及高频率振动等，以免破坏产品的外观形状，损坏浪涌保护器。
- ◆ 产品储藏温度：-40~+85℃，相对湿度<95%，仓库应保持空气流通，无腐蚀性气体，环境干燥。
- ◆ 产品放置期限超过一年的情况下，需对产品按严苛抽样计划进行重新检验，并检查引出导线是否氧化。

制造商信息

深圳市正意浪涌防雷器制造有限公司

Shenzhen Competitor SPD Manufacturing Co.,Ltd.

电话：0755-89587560

传真：0755-28504421

邮编：518112

邮箱：support@csmspd.com

网址：http://www.csmspd.com

地址：中国·深圳市龙岗区吉华路351号

©2022 Competitor Inc.
Specifications are subject to change without notice.
Revised:02.18.2022