

2022



COMPETITOR

正意防雷<sup>®</sup>  
**Competitor**

深圳市正意浪涌防雷器制造有限公司

Shenzhen Competitor SPD Manufacturing Co., Ltd.

# 电源浪涌保护器 Power Surge Protection Device



电源供电系统浪涌保护器基于热脱扣保护功能，特别设计应用于通信设备电源供电系统，通讯基站电源系统，通信机房机柜电气系统，野外勘探设备电源系统，户外工程机械电源系统，机械设备电气控制系统，机床电气控制系统，单相/三相变频器电源，自动化设备电气控制电源系统，消防报警电气控制系统，医疗仪器设备电源系统，森林防火报警系统等设备电源浪涌和雷击防护，单相供电和两相/三相供电产品可选，符合全球安全规范技术要求，产品可按客户要求ODM/OEM定制，多项附加功能可选，满足各种应用场景需求，外观和尺寸可按客户要求定制，特殊的高浪涌应用产品可选。本系列可提供低残压产品定制，详情请致电公司业务部咨询!

## 产品应用

- 通信设备电源
- 自动化工业设备
- 森林防火报警系统
- 机房机柜电源系统
- 通讯基站电源系统
- 机床机械电源系统
- 单/三相变频电源系统
- 户外勘探设备电源系统

## 产品特性

- 失效指示: LED失效指示
- 安装方式: 标准轨道固定安装
- 设计基于: IEC61643-11
- 设计基于: UL1449<sup>4th</sup>
- 设计基于: GB/T 18802.11
- 全行业标准化产品设计工艺
- 产品符合RoHS和REACH法规
- 保护方式: 快速防护技术
- 输出方式: 标准铜接线框
- 丝印技术: 环保激光镭射
- 高度定制及ODM产品

## 产品认证

- UL1449<sup>4th</sup> X
  - IEC61643-11 X
  - CQC X
  - TUV/CE X
- \* “O” -已通过认证, “X” -认证申请准备中。

## 通用技术参数

- 响应时间: <25nS
- 外盒材质: UL 94-V0/V1
- 防护等级: IP20
- 绝对海拔: <5000m
- 泄露电流: <35uA
- 工作温度: -40-+85°C
- 储存温度: -40-+125°C

## 产品规格参数

Part Number 产品型号	Operating Voltage 额定工作电压	MCOV(V) 最大可持续电压	In(8/20) 标准通流量	I <sub>max</sub> (8/20) 最大通流量	Up(V) 电压保护水平	App.Type 应用类型	U <sub>oc</sub> 开路电压
CSM-40I220M16	220V	275V	20kA	40kA	<1200V	T2+T3	20kV
CSM-40I220P	220V	275V	20kA	40kA	<1200V	T2+T3	20kV
CSM-40I277M16	277V	320V	20kA	40kA	<1250V	T2+T3	20kV
CSM-40I277P	277V	320V	20kA	40kA	<1250V	T2+T3	20kV
CSM-40I347M10	347V	385V	20kA	40kA	<1500V	T2+T3	20kV
CSM-40I347P	347V	385V	20kA	40kA	<1500V	T2+T3	20kV
CSM-40I380M10	380V	510V	20kA	40kA	<1800V	T2+T3	20kV
CSM-40I380P	380V	510V	20kA	40kA	<1800V	T2+T3	20kV

## 订购物料编号:

示例: CSM-40I220M16

CSM	40	I	220	M	16
产品系列	最大通流量	失效指示	工作电压	串联连接	负载电流

备注: 当应用场景设备电流大于浪涌保护器额定电流时, 应将浪涌保护器并联连接。

## 客户定制化产品

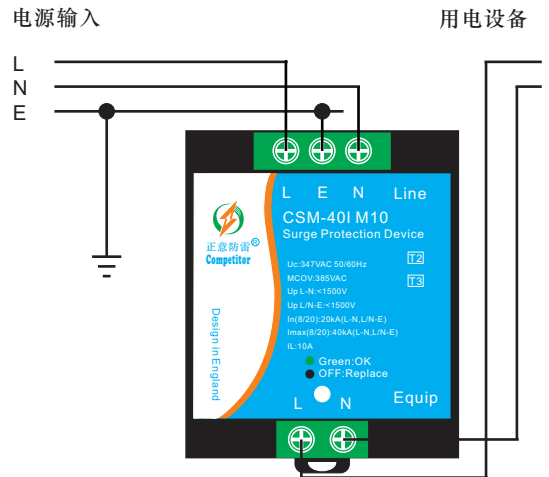
- 产品工作电压可定制
- 产品浪涌通流量可定制
- 多种应用场景产品可选
- 双色失效指示灯可选
- 客户可选择全球认证规范
- 客户可选配输出线缆类型产品

©2022 Competitor Inc.  
Specifications are subject to change without notice.  
Revised: 02.18.2022

# 应用安装接线图



并联连接

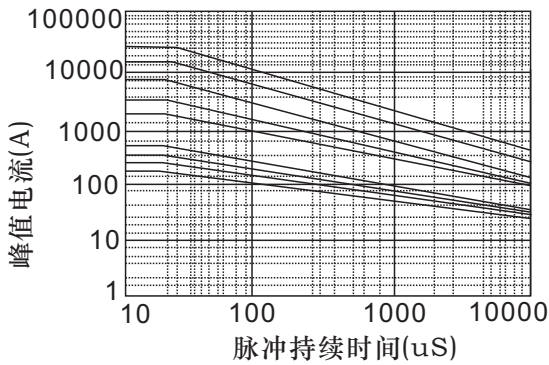


串联连接

## 备注:

- 浪涌保护器与设备连接时必须采用凯文接法。(GB/T 18802.11)。
- 根据产品应用电压不同可以选择不同的浪涌保护器, 适用于全球供电网络规格。
- 当产品的失效指示灯熄灭时, 表示浪涌保护器已损坏, 请及时更换新的浪涌保护器。
- IEC61643-11和CQC认证规范等可以被选择, 如客户有需求我们可协助完成产品认证申请。
- 产品应用中地线必须被可靠的连接, 不可脱落, 否则有可能会发生不可预知的故障和电击伤害。

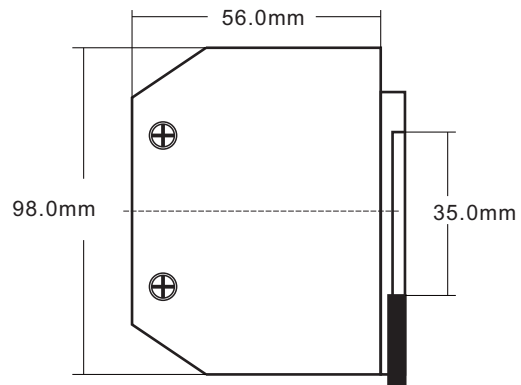
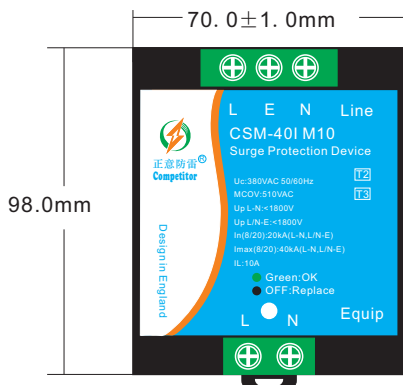
# 浪涌测试重复特性图



脉冲参数范围(8/20uS)

冲击次数	浪涌通流量
1	40000A
2	26000A
15	20000A
100	4000A
1000	2200A
10000	800A

# 产品尺寸图



## 备注:

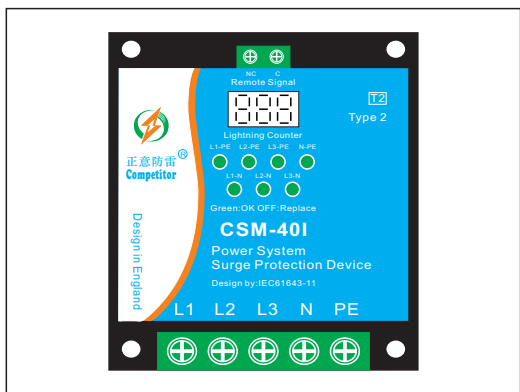
- 串联型浪涌保护器应用时请注意用电设备的负载电流, 大于产品额定电流请采用并联连接。
- 产品连接为接线端子, 端子可支持2.5-10平方的导线连接, UL应用可连接6-26AWG导线。

## 产品包装信息

- 1只/盒
- 25盒/箱 (25只/箱)

注意: 非标准版产品包装数量可能会发生改变, 以实际交付为准。

# 三相电源浪涌保护器 Power Surge Protection Device



电源供电系统浪涌保护器基于热脱扣保护功能，特别设计应用于通信设备电源供电系统，通讯基站电源系统，通信机房柜电气系统，野外勘探设备电源系统，户外工程机械电源系统，机械设备电气控制系统，机床电气控制系统，单相/三相变频器电源，自动化设备电气控制电源系统，消防报警电气控制系统，医疗仪器设备电源系统，森林防火报警系统等设备电源浪涌和雷击防护，单相供电和两相/三相供电产品可选，符合全球安全规范技术要求，产品可按客户要求ODM/OEM定制，多项附加功能可选，满足各种应用场景需求，外观和尺寸可按客户要求定制，特殊的高浪涌应用产品可选。本系列可提供低残压产品定制，详情请致电公司业务部咨询!

## 产品应用

- 通信设备电源
- 自动化工业设备
- 森林防火报警系统
- 机房柜电源系统
- 通讯基站电源系统
- 机床机械电源系统
- 单/三相变频电源系统
- 户外勘探设备电源系统

## 产品特性

- 失效指示：LED失效指示
- 遥信信号：正常常闭端口
- 设计基于：IEC61643-11
- 设计基于：UL1449<sup>4th</sup>
- 设计基于：GB/T 18802.11
- 全行业标准化产品设计工艺
- 产品符合RoHS和REACH法规
- 保护方式：快速防护技术
- 输出方式：标准铜接线框
- 丝印技术：环保激光镭射
- 安装方式：标准轨道安装
- 高度定制及ODM产品

## 产品认证

- UL1449<sup>4th</sup> X
- IEC61643-11 X
- \* “O” -已通过认证，“X” -认证申请准备中。
- CQC X
- TUV/CE X

## 通用技术参数

- 响应时间：<25nS
- 外盒材质：UL 94-V0/V1
- 防护等级：IP20
- 绝对海拔：<5000m
- 泄露电流：<35uA
- 工作温度：-40-+85°C
- 储存温度：-40-+125°C

## 产品规格参数

产品型号	CS-40I*RSC			CSM-60I*RSC			CS-80I*RSC		
标称工作电压(Uc)	240Vac	380Vac	480Vac	240Vac	380Vac	480Vac	240Vac	380Vac	480Vac
最大持续工作电压(MCOV)	275Vac	385Vac	550Vac	275Vac	385Vac	550Vac	275Vac	385Vac	550Vac
电压保护水平(U <sub>p</sub> )	<1.2kV	<1.5kV	<1.8kV	<1.5kV	<1.8kV	<2.0kV	<1.8kV	<2.0kV	<2.5kV
标准通流量I <sub>n</sub> (8/20uS)	20kA/30kA/40kA								
最大通流量I <sub>max</sub> (8/20uS)	40kA/60kA/80kA								
连接类型	铜接线端子(UL标准接线: 6-26AWG; TUV标准接线:2.5-10mm <sup>2</sup> )								
接线方式	并联连接(凯文接法)								
遥信输出	常闭触点(可选)								
失效指示输出	4模式失效指示灯/7模式失效指示灯								
固定安装方式	标准35mm轨道固定安装								
应用 载电流	并联型产品欧标接触电流小于115A;美标接触电流小于125A								
外形尺寸	198x56x142mm								

## 订购物料编号:

示例:CSM-40I380RSC

CSM	40	I	380	RS	C
产品系列	最大通流量	失效指示	工作电压	通信功能	雷击监测

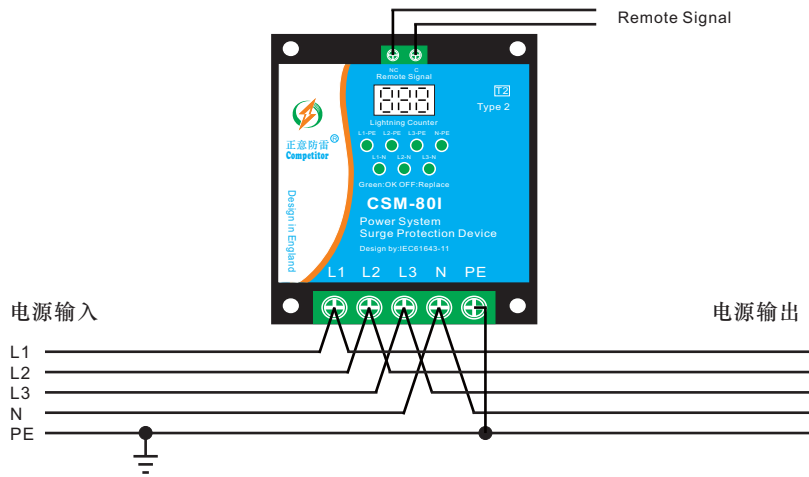
备注：产品工作电压以三相电压为参考，特殊三相电源可以定制，隔离式遥信信号输出。

## 客户定制化产品

- 产品工作电压可定制
- 产品浪涌通流量可定制
- 多种应用场景产品可选
- 双色失效指示灯可选
- 客户可选择全球认证规范
- 客户可选配输出线缆类型产品

©2022 Competitor Inc.  
Specifications are subject to change without notice.  
Revised:02.18.2022

# 应用安装接线图

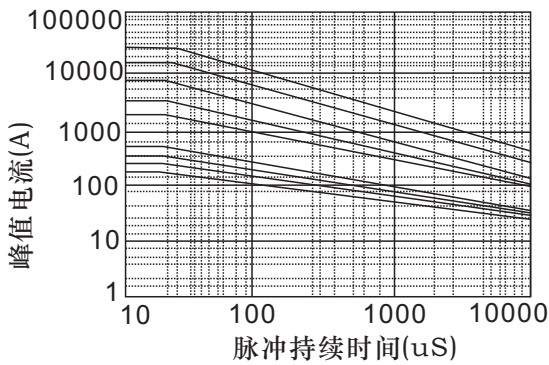


并联连接

## 备注:

- 浪涌保护器与设备连接时必须采用凯文接法。(GB/T 18802.11)。
- 根据产品应用电压不同可以选择不同的浪涌保护器, 适用于全球供电网络规格。
- 当产品的失效指示灯熄灭时, 表示浪涌保护器已损坏, 请及时更换新的浪涌保护器。
- IEC61643-11和CQC认证规范等可以被选择, 如客户有需求我们可协助完成产品认证申请。
- 产品应用中地线必须被可靠的连接, 不可脱落, 否则有可能会发生不可预知的故障和电击伤害。

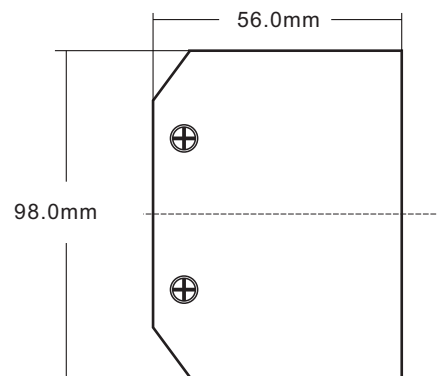
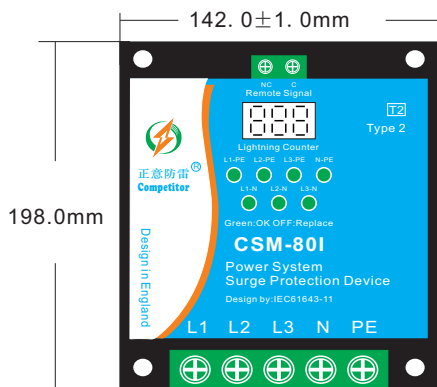
# 浪涌测试重复特性图



脉冲参数范围(8/20uS)

冲击次数	浪涌通流量
1	40000A
2	26000A
15	20000A
100	4000A
1000	2200A
10000	800A

# 产品尺寸图



## 备注:

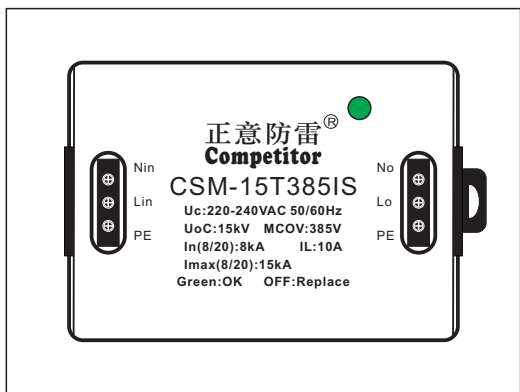
- 并联型浪涌保护器安装使用时请注意使用凯文接法连接导线(GB/T 18802.11)。
- 产品连接为接线端子, 端子可支持2.5-10平方的导线连接, UL应用可连接6-26AWG导线。

## 产品包装信息

- 40kA产品: 1只/盒
- 20盒/箱 (20只/箱)
- 60kA产品: 1只/盒
- 20盒/箱 (20只/箱)
- 80kA产品: 1只/盒
- 20盒/箱 (20只/箱)

注意: 非标准版产品包装数量可能会发生改变, 以实际交付为准。

# 电源浪涌保护器 Power Surge Protection Device



电源供电系统浪涌保护器基于热脱扣保护功能，特别设计应用于工程机械设备，高空塔吊设备电源，通信设备电源供电系统，通讯基站电源系统，通信机房机柜电气系统，野外勘探设备电源系统，户外工程机械电源系统，机械设备电气控制系统，机床电气控制系统，自动化设备电气控制电源系统，消防报警电气控制系统，医疗仪器设备电源系统，森林防火报警系统等设备电源浪涌和雷击防护，符合全球安全规范技术要求，产品可按客户要求ODM/OEM定制，多项附加功能可选，满足各种应用场景需求，外观和尺寸可按客户要求定制，特殊的高浪涌应用产品可选。本系列可提供串联型大电流、高浪涌、低残压产品定制，详情请致电公司业务部咨询!

## 产品应用

- 工程机械设备供电端
- 机器人控制板回路
- 智能机械设备供电系统
- 市政工程设备供电系统
- 机械机床供电回路
- 板载供电控制系统
- 控制中心供电系统
- 远程调度系统板载

## 产品特性

- 失效指示：LED失效指示灯
- 遥信信号：可定制遥信端口
- 设计基于：IEC61643-11
- 设计基于：UL1449<sup>4th</sup>
- 设计基于：GB/T 18802.11
- 全行业标准化产品设计工艺
- 产品符合RoHS和REACH法规
- 保护方式：快速防护技术
- 输出方式：标准铜接线框
- 丝印技术：环保激光镭射
- 安装方式：标准轨道安装
- 高度定制及ODM产品

## 产品认证

- UL1449<sup>4th</sup> X
  - IEC61643-11 X
  - CQC X
  - TUV/CE X
- \*“O”-已通过认证，“X”-认证申请准备中。

## 通用技术参数

- 响应时间：<25nS
- 外盒材质：UL 94-V0/V1
- 防护等级：IP20
- 绝对海拔：<5000m
- 泄露电流：<35uA
- 工作温度：-40-+85°C
- 储存温度：-40-+125°C

## 产品规格参数

产品型号	SPD10T*			SPD15T*			SPD20T*		
	240Vac	277Vac	380Vac	240Vac	277Vac	380Vac	240Vac	277Vac	380Vac
标称工作电压(Uc)	240Vac	277Vac	380Vac	240Vac	277Vac	380Vac	240Vac	277Vac	380Vac
最大持续工作电压(MCOV)	275Vac	320Vac	385Vac	275Vac	320Vac	385Vac	275Vac	320Vac	385Vac
电压保护水平(U <sub>p</sub> )	<1.0kV	<1.2kV	<1.5kV	<1.2kV	<1.3kV	<1.6kV	<1.5kV	<1.6kV	<1.8kV
标准通流量In(8/20uS)	5kA/8kA/10kA								
最大通流量Imax(8/20uS)	10kA/15kA/20kA								
连接类型	接线端子连接								
接线方式	并联/串联可选								
遥信输出	常闭触点可选								
失效指示输出	LED失效指示灯								
固定安装方式	标准35mm轨道安装								
应用负载电流	并联型产品接触电流小于25A/串联型产品负载电流小于10A								
外形尺寸	90x39x72mm								

## 订购物料编号:

示例:CSM-10T240ISR

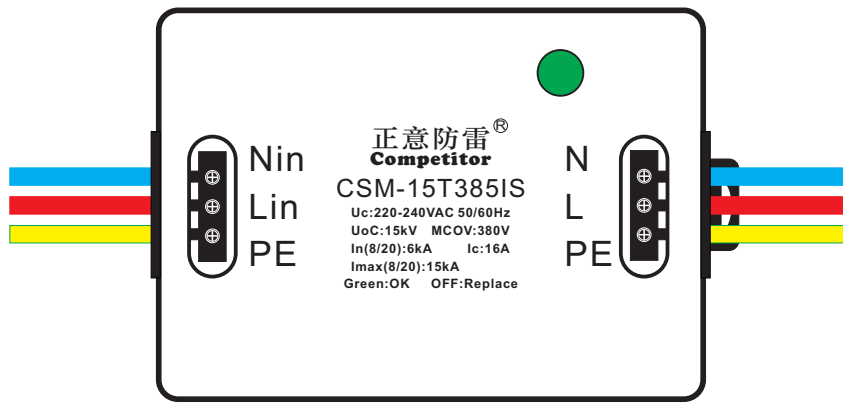
CSM	10	T	240	I	S	RS
产品系列	最大通流量	带热保护	工作电压	失效指示	串联型	遥信端口

备注：遥信输出正常状态为导通，浪涌保护器损坏状态为断开；输出为高压信号，请注意设计安全。

## 客户定制化产品

- 直流电压产品可选
- 产品浪涌通流量可定制
- 多种应用场景产品可选
- 隔离式遥信信号可选
- 客户可选择全球认证规范
- 客户可选配输出线缆类型产品

# 应用安装接线图

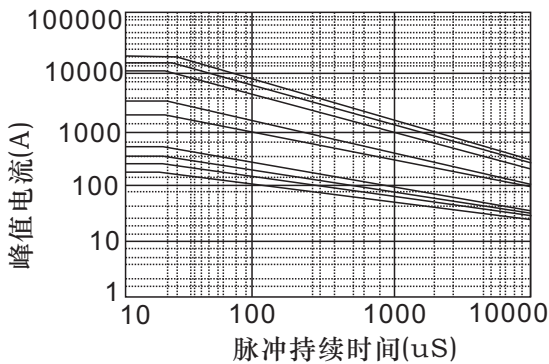


串联连接（大电流负载选择并联连接）

## 备注:

- 浪涌保护模块并联连接必须应用凯文接法。(GB/T 18802.11)。
- 根据产品应用电压不同可以选择不同的产品，适用于全球供电网络规格。
- 当产品的失效指示灯熄灭时表示浪涌保护器已损坏，请及时更换同规格浪涌保护器。
- IEC61643-11, UL1449<sup>4th</sup>和CQC认证规范等可选择，如客户有需求我们可协助完成产品认证申请。
- 产品应用中地线(PE)必须被可靠的牢固连接，不可脱落，否则有可能会发生不可预知的故障和电击伤害。

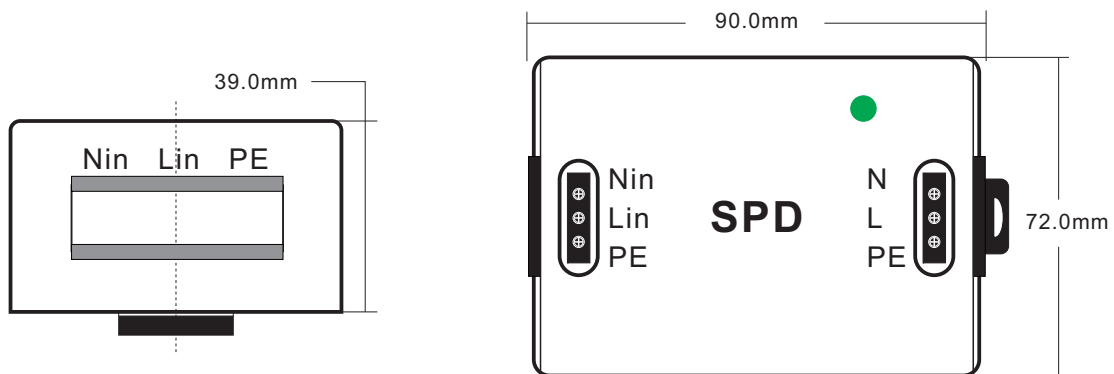
# 浪涌测试重复特性图



脉冲参数范围(8/20uS)

冲击次数	浪涌通流量
1	20000A
2	13000A
15	10000A
100	2500A
1000	1300A
10000	500A

# 产品尺寸图



## 备注:

- 串联型产品在实际应用时请注意向生产商咨询负载电流。
- 产品连接为接线端子安装，安装时请切断电源，不可带电操作。

## 产品包装信息

- 10kV产品: 1只/袋
- 15kV产品: 1只/袋
- 20kV产品: 1只/袋
- 58只/箱(包装数量有可能依据订单数量而改变)
- 58只/箱(包装数量有可能依据订单数量而改变)
- 58只/箱(包装数量有可能依据订单数量而改变)

## 产品设计参照标准

- 中国标准：GB/T 18802.11:2021低压电源电涌保护器认证测试标准
- 欧洲标准：IEC61643-11/EN61643-11 TYPE2/TYPE3低压电涌保护器测试标准
- 美洲标准：UL1449<sup>4th</sup>/CSA C22.2 No.269.5-17 TYPE 5CA/TYPE 4CA浪涌保护器认证测试标准

## 产品安装注意事项

- 产品在中国地区使用必须经由专业电工进行安装及维护。
- 产品在其它地区的应用必须遵循当地行业标准或执业资格人员进行安装和维护。
- 产品组装时依据工程设计图纸或样机，使用螺丝或其它附加组件，对产品进行固定。

### 产品典型应用示意图



### 产品使用和维保

- ◆ 浪涌保护器在安装完成后正常使用中无需特别的维护保养。由于产品长期接入电源线路，承受雷电感应电流及浪涌电流的冲击，为防止浪涌保护器失效造成设备损坏，应对它的工作状态进行定期检查，特别是雷雨季节雷电频繁期间，雷雨过后及时检查浪涌保护器，发现浪涌保护器失效指示灯熄灭，表示浪涌保护器已损坏，请及时更换同规格的浪涌保护器。
- ◆ 浪涌保护器L(火线)、N(零线)不可反接，反接可能会导致浪涌保护器损坏。美规产品不受此限制，但建议严格按照产品接线图进行安装接线，并必须由专业人员完成作业操作。

## 产品运输及储存环境

- ◆ 产品在运输途中请注意防水防潮，以免渗入包装内使浪涌保护器引出线材氧化。
- ◆ 注意不承受猛烈撞击及高频率振动等，以免破坏产品的外观形状，损坏浪涌保护器。
- ◆ 产品储藏温度：-40~+85℃，相对湿度<95%，仓库应保持空气流通，无腐蚀性气体，环境干燥。
- ◆ 产品放置期限超过一年的情况下，需对产品按严苛抽样计划进行重新检验，并检查引出导线是否氧化。

## 制造商信息

### 深圳市正意浪涌防雷器制造有限公司

Shenzhen Competitor SPD Manufacturing Co.,Ltd.

电话：0755-89587560

传真：0755-28504421

邮编：518112

邮箱：support@csmspd.com

网址：<http://www.csmspd.com>

地址：中国·深圳市龙岗区吉华路351号