

2020



COMPETITOR

正意防雷[®]
Competitor

深圳市正意浪涌防雷器制造有限公司

Shenzhen Competitor SPD Manufacturing Co., Ltd.

公司简介



深圳市正意浪涌防雷器制造有限公司成立于2017年，公司位于美丽的珠三角创新之都-深圳，专业致力于浪涌保护器和浪涌防雷模块的研发、生产和销售，产品广泛应用于通讯基站设备，工程机械设备供电系统，五金机床电源供电，IoT/AI设备，智慧城市及市政亮化工程，安防监控系统，商业节能照明、医疗仪器仪表、电源防雷插座、工业机械设备供电系统、LED智慧路灯、户外塔吊设备供电系统、新能源汽车充电桩，电源供电配电箱等。

本公司自主研发、生产，销售外，基于浪涌防雷技术可协助客户进行产品安规认证，完善产品防雷保护规范，可承接客户来料加工，代客户设计开发和生产，以及浪涌防雷整体解决方案提供等服务。“质量第一，服务致胜”是我们的宗旨，为客户提供好的产品，好的服务，竭诚为每位客户做到更好，相信不久的将来，我们将会是您最具价值的合作伙伴。

主营业务：

浪涌保护器及浪涌防雷模块的设计开发、生产、销售；集中供电配电系统浪涌和雷击防护整体解决方案提供。

企业宗旨：

用户至上，信誉取胜，质量优良，服务优质。

经营理念：

质量第一，服务致胜！

企业形象：

依法经营，科学管理，勇于创新，关注细节。

企业荣誉

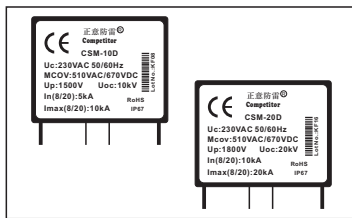


产品目录

1.通讯基站板载浪涌防雷模块	-----	04
2.电源供电系统浪涌保护器	-----	06
3.轨道交通系统浪涌保护器	-----	14
4.医疗仪器设备浪涌保护器	-----	16
5.工程机械设备浪涌保护器	-----	18
6.IoT/AI智能终端浪涌保护器	-----	24
7.TMOV浪涌保护模块	-----	26
8.商业照明浪涌保护器	-----	30
9.电源系统浪涌防雷箱	-----	40
10.网络和电源浪涌保护器	-----	46
11.控制信号浪涌保护器	-----	56
12.浪涌后备保护器	-----	60
13.浪涌雷击计数器	-----	62
14.市政工程浪涌保护器	-----	64
15.电气应用板载浪涌防雷模块	-----	70
16.直流供电系统浪涌保护器	-----	72

您有任何需求请不吝联系我们，感谢支持！

通讯基站板载浪涌防雷模块



本公司研发设计的通讯基站浪涌防雷模块基于热保护功能，特别设计应用于通讯基站、机柜，通讯基站控制模块等浪涌过电压和感应雷击防护。模块采用EPCOS等品牌器件，质量稳定，保证参数的前提下留有足够的裕量，失效指示和其它附加功能可以定制，有串联型和并联型产品可选，涵盖各种工业类通讯电子产品应用，符合全球安全规范技术要求，外观和尺寸可按客户要求定制，高保护电压产品和高浪涌版本能被选择，详情请致电敝公司业务部咨询!

产品应用

- 5G通讯基站
- 通讯基站主板
- 电信机房应用产品
- 5G发射塔控制系统
- 基站机房控制柜
- 通讯基板控制电源
- 基站分立控制单元
- 中继机房供电系统

产品特性

- 遥信信号：正常常闭端口
- 安装方式：板载直插安装
- 设计基于：IEC61643-11
- 设计基于：UL1449^{4th}
- 设计基于：CQC
- 保护方式：过温过流技术
- 输出方式：PCB焊接引脚
- 丝印技术：环保激光镭射
- 设计紧凑小型化产品
- 符合RoHS和REACH

通用技术参数

- 响应时间：<25nS
- 外盒材质：UL 94-V0/V1
- 防护等级：IP67
- 绝对海拔：<5000m
- 泄露电流：<50uA
- 工作温度：-40~+85°C
- 储存温度：-40~+125°C

产品规格参数

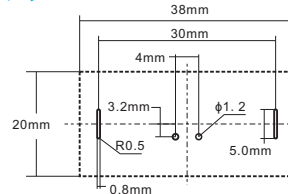
产品型号	CSM-**TID080	CSM-**TID120	CSM-**TID240	CSM-**TID277	CSM-**TID480
标称工作电压(Uc)	DC60-80V	AC100-120V	AC220-240V	AC277V	AC347-480V
最大持续工作电压(MCOV)	DC120V	AC150V	AC275V	AC320V	AC510V
电压保护水平(U _p)	<500V	<800V	<1200V	<1500V	<1800V
浪涌雷击耐受电压(U _{oc})	10kV/15kV/20kV/30kV/40kV				
标准通流量In(8/20uS)	5kA/7.5kA/10kA/15kA/20kA				
最大通流量Imax(8/20uS)	10kA/15kA/20kA/30kA/40kA				
最大释放能量	330/450/620/900/1020 Joules				
连接类型	板载端子				
接线方式	并联				
相对湿度	<95%(25° C)				
失效指示输出	可选				
外形尺寸	37X18X30mm				

产品认证

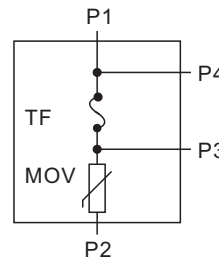
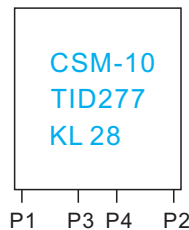
- UL1449
- IEC61643-11
- CQC
- CB
- X

* “O” -认证申请中，“X” -申请准备中。

板载应用图示

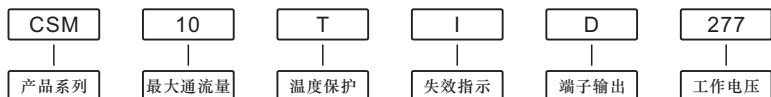


产品原理图



订购物料编号:

示例:CSM-10TID277

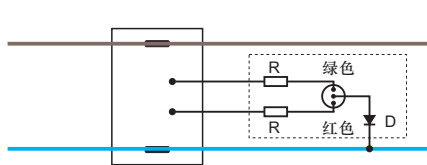
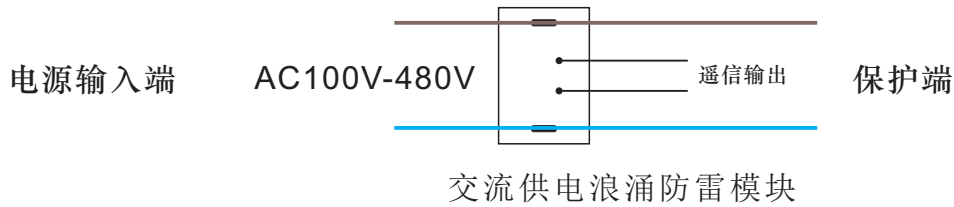
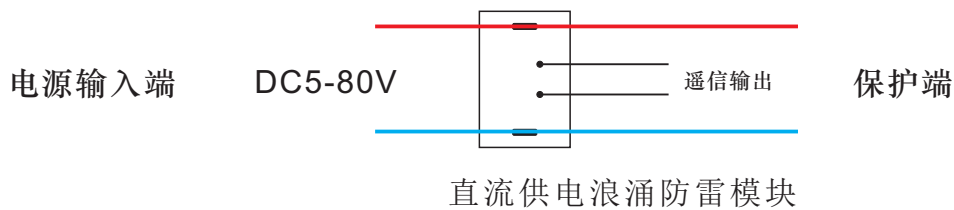


备注：遥信输出常规输出是高电压，请注意设计安全。

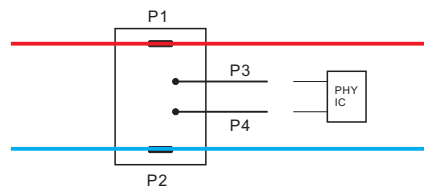
客户定制化产品

- 产品工作电压可定制
- 产品浪涌通流量可定制
- 遥信端口及输出方式可定制
- 失效指示可定制
- 产品安装方式可选
- 带底座嵌入式安装可定制

设计应用安装原理图



带遥信输出端口的失效指示典型应用
 -正常(绿色): 浪涌防雷模块正常工作
 -失效(红色): 浪涌防雷模块需要更换

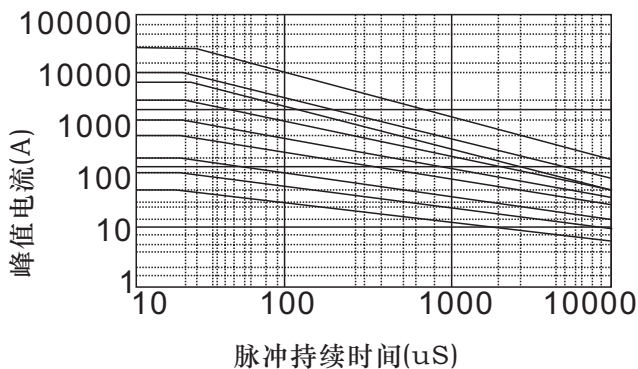


正常: P3, P4常闭
 失效: P3失电, P4与P1是导通状态

备注:

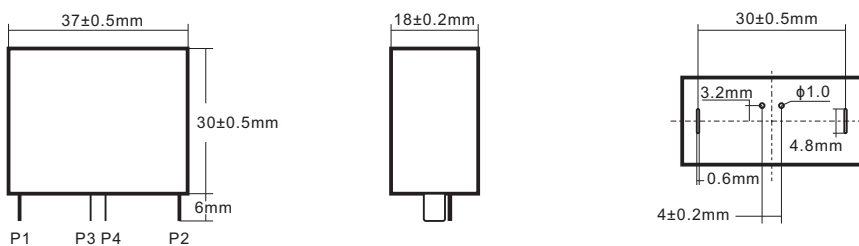
- 1.全系列浪涌防雷模块应用于并联连接时带失效指示输出端子。
- 2.产品工作失效指示灯及相关的电路不包含在浪涌防雷模块内部。
- 3.当浪涌防雷模块损坏需要更换时, P3, P4遥信输出端是断开状态。
- 4.R是失效指示电路的限流电阻, 失效指示LED在240V应用下的工作参考电流值为: 1.6mA。
- 5.P1端子是交流电压的火线(直流电压的正极), P2端子是交流电压的零线(直流电压的负极)。
- 6.外部设计失效指示电路必须设置限流电阻, 如低压端应用必须设置隔离器件, 以免击穿主控集成电路。

浪涌测试重复特性图



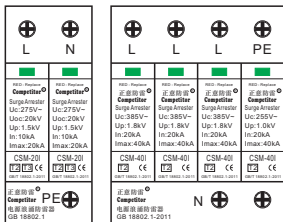
脉冲参数范围(8/20uS)	
冲击次数	浪涌通流量
1	10000A
2	6000A
15	5000A
100	1200A
1000	680A
10000	100A

产品尺寸图



产品包装信息

- 20只/盒
- 20盒/箱 (400只/箱)



本公司研发设计的电源供电系统浪涌防雷器基于热脱扣保护功能，特别设计应用于电源供电系统，集中供电控制柜等浪涌过电压和感应雷击防护。模块采用台湾隆科等品牌器件，产品质量优良性能稳定，保证参数的前提下留有足够的裕量，脱扣装置带失效指示窗，单相供电和三相供电产品可选，涵盖各种工业类集中供电系统应用，符合全球安全规范技术要求，外观和尺寸可按客户要求定制，低残压产品和高浪涌版本能被选择，详情请致电敝公司业务部咨询！

产品应用

- 交通信号柜
- 电气控制柜
- 工程机械设备供电
- 工业机床设备供电系统
- 集中供列头柜
- 楼宇供电系统
- 数字中心供电系统
- 通讯机房供电系统

产品特性

- 遥信信号：正常常闭端口
- 安装方式：标准轨道安装
- 设计基于：IEC61643-11
- 设计基于：UL1449^{4th}
- 设计基于：CQC
- 保护方式：过温过流技术
- 输出方式：接线端子连接
- 丝印技术：环保激光镭射
- 全行业标准化设计产品
- 符合RoHS和REACH

通用技术参数

- 响应时间：<25nS
- 外盒材质：UL 94-V0/V1
- 防护等级：IP20
- 绝对海拔：<5000m
- 泄露电流：<50uA
- 工作温度：-40-+85°C
- 储存温度：-40-+125°C

产品规格参数

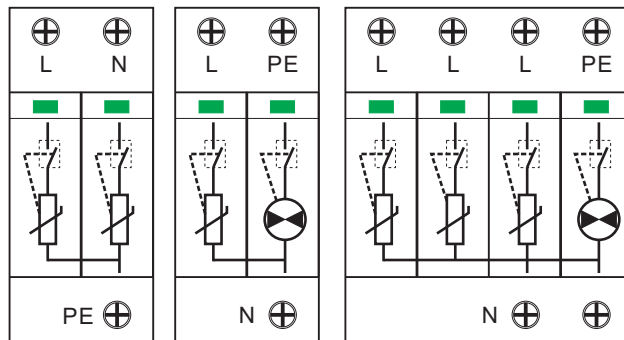
产品型号	CSM-20I	CSM-40I
标称工作电压(Uc)	AC100V/AC120V/AC220V/AC347V/AC380V/AC420V/AC440V/AC480V	
最大持续工作电压(MCOV)	AC140V/AC150V/AC275V/AC385V/AC510V/AC550V	
电压保护水平(Up)	<500V <800V <1000V <1200V <1500V <1800V <2000V <2500V <3000V	
标准通流量In(8/20uS)	10kA/20kA	
最大通流量Imax(8/20uS)	20kA/40kA	
连接类型	标准铜接线端子	
接线方式	并联连接	
遥信输出	可选	
失效指示输出	可选	
连接导线规	不小于6mm ² 多股线	
应用接地电阻	≤4Ω	
外形尺寸	2P:90x36x65mm/3P:90x54x65mm/4P:90x72x65mm	

产品认证

- UL1449 X
- IEC61643-11 X
- GB 18802.1 O
- CB X

* “O” -已通过认证，“X”-认证申请准备中。

产品原理图



2P Mode

1PN Mode

3PN Mode

订购物料编号:

示例:CSM-20I2P385RS

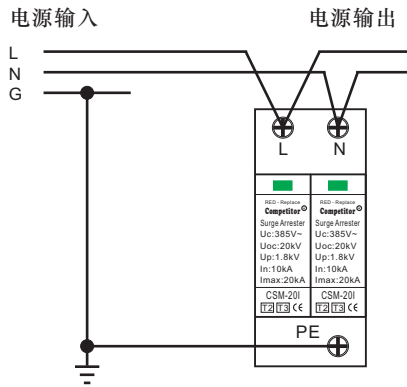


备注：遥信输出常规为无源开关量，正常状态导通，浪涌防雷器损坏状态为断开。

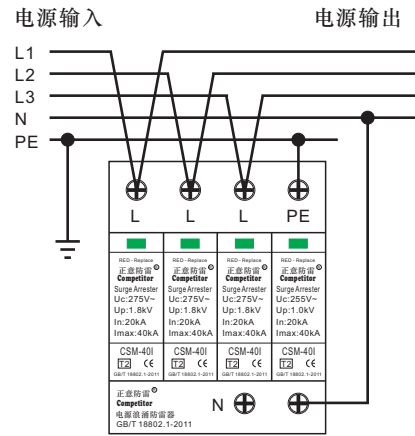
客户定制化产品

- 产品工作电压可定制
- 产品浪涌通流量可定制
- 遥信端口及输出方式可定制
- 失效指示可定制
- 客户可选择全球认证规范
- 60kA以上产品为单片组合产品

应用安装接线图



CSM-2013852P

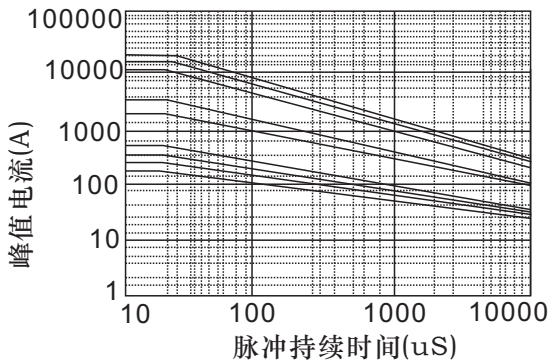


CSM-40I2753PN

备注:

1. 全系列浪涌防雷器安装时必须以凯文接法 (GB/T 18802.1)。
2. 各种应用电压的产品可以被选择, 请订单时提出需求产品的工作电压。
3. GB/T 18802.1 国标规范认证, 设计基于 UL1449^{4th} 和 IEC61643-11。
4. 当产品失效指示窗是红色时, 浪涌防雷器损坏, 请及时使用相同规格产品更换。
5. 浪涌防雷器结构原理有: 2P, 1P+1, 3P, 4P, 3P+1 等, 视应用场景选择合适的产品。
6. 产品安装后请确认地线必须被可靠的连接, 不能轻易脱落, 以免发生不可预知的故障和电气伤害。

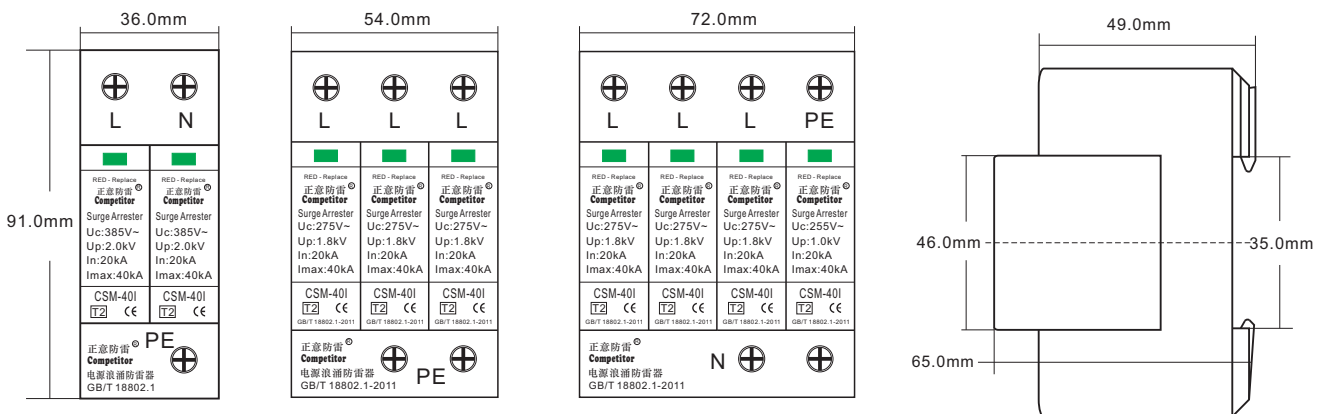
浪涌测试重复特性图



脉冲参数范围(8/20μS)

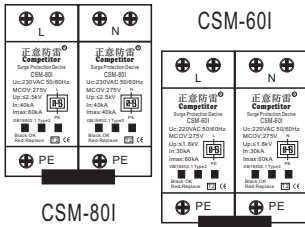
冲击次数	浪涌通流量
1	20000A
2	13000A
15	10000A
100	2500A
1000	1300A
10000	500A

产品尺寸图



产品包装信息

- 单相产品: 2只/盒
- 50盒/箱 (100只/箱)
- 三相产品: 1只/盒
- 50盒/箱 (50只/箱)



本公司研发设计的电源供电系统浪涌防雷器基于热脱扣保护功能，特别设计应用于电源供电系统，集中供电控制柜等浪涌过电压和感应雷击防护。模块采用台湾隆科等品牌器件，产品质量优良性能稳定，保证参数的前提下留有足够的裕量，脱扣装置带失效指示窗，单相供电和三相供电产品可选，涵盖各种工业类集中供电系统应用，符合全球安全规范技术要求，外观和尺寸可按客户要求定制，低残压产品和高浪涌版本能被选择，详情请致电敝公司业务部咨询！

产品应用

- 交通信号柜
- 电气控制柜
- 工程机械设备供电
- 工业机床设备供电系统
- 集中供列头柜
- 楼宇供电系统
- 数字中心供电系统
- 通讯机房供电系统

产品特性

- 遥信信号：正常常闭端口
- 安装方式：标准轨道安装
- 设计基于：IEC61643-11
- 设计基于：UL1449^{4th}
- 设计基于：CQC
- 保护方式：过温过流技术
- 输出方式：接线端子连接
- 丝印技术：环保激光镭射
- 全行业标准化设计产品
- 符合RoHS和REACH

通用技术参数

- 响应时间：<25nS
- 外盒材质：UL 94-V0/V1
- 防护等级：IP20
- 绝对海拔：<5000m
- 泄露电流：<50uA
- 工作温度：-40~+85°C
- 储存温度：-40~+125°C

产品规格参数

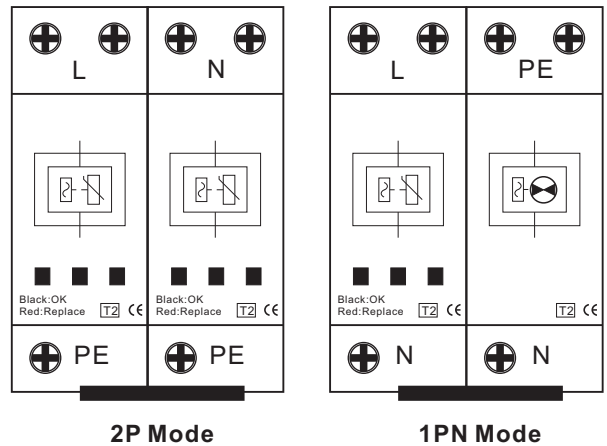
产品型号	CSM-60I	CSM-80I	CSM-100I
标称工作电压(Uc)	AC100V/AC120V/AC220V/AC347V/AC380V/AC420V/AC440V/AC480V		
最大持续工作电压(MCOV)	AC140V/AC150V/AC275V/AC385V/AC440V/AC510V/AC550V		
电压保护水平(Up)	<700V <900V <1200V	<1500V <1800V	<2000V <2500V <3000V
标准通流量In(8/20uS)	30kA/40kA/50kA		
最大通流量Imax(8/20uS)	60kA/80kA/100kA		
连接类型	标准铜接线端子		
接线方式	并联连接		
遥信输出	可选		
失效指示输出	可选		
连接导线规格	不小于6mm ² 多股线		
应用接 电阻	≤4Ω		
外形尺寸	2P:90x72x65mm/4P:90x144x65mm		

产品认证

- UL1449 X
- IEC61643-11 X
- GB 18802.1 O
- CB X

* “O” -已通过认证，“X”-认证申请准备中。

产品原理图



订购物料编号:

示例:CSM-80I4P385RS

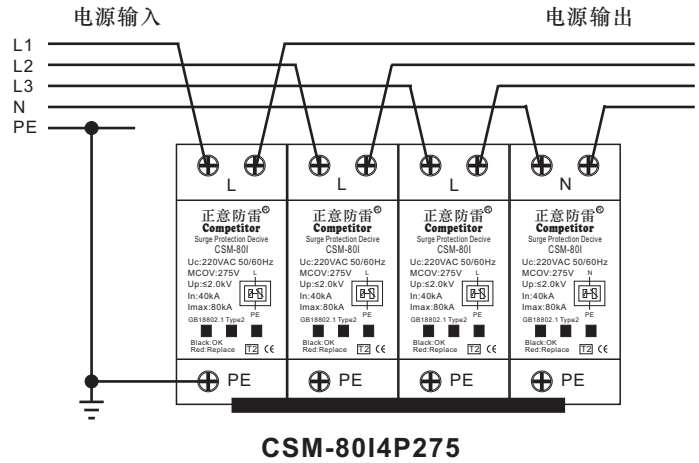
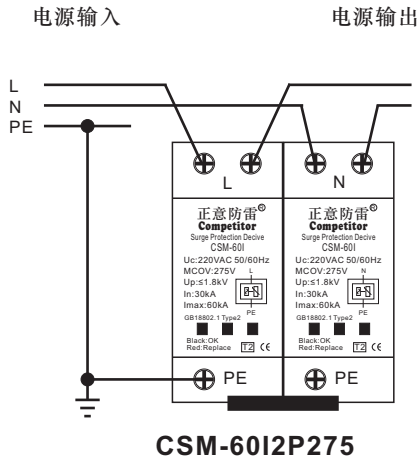


备注：遥信输出常规为无源开关量，正常状态导通，浪涌防雷器损坏状态为断开。

客户定制化产品

- 产品工作电压可定制
- 产品浪涌通流量可定制
- 遥信端口及输出方式可定制
- 失效指示可定制
- 客户可选择全球认证规范
- 60kA以下产品为一体化产品

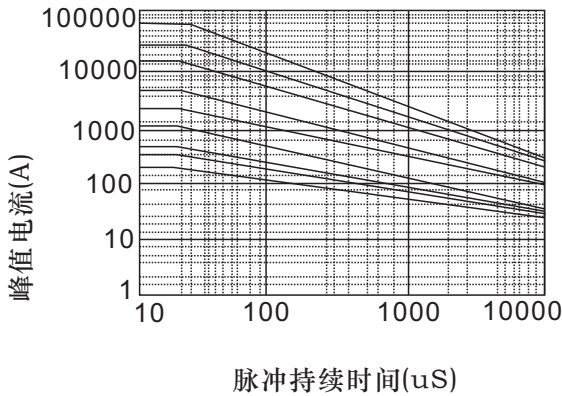
应用安装接线图



备注:

1. 全系列浪涌防雷器安装时必须以凯文接法 (GB/T 18802.1)。
2. 各种应用电压的产品可以被选择, 请订单时提出需求产品的工作电压。
3. GB/T 18802.1 国标规范认证, 设计基于 UL1449⁴¹³ 和 IEC61643-11。
4. 当产品失效指示窗是红色时, 浪涌防雷器损坏, 请及时使用相同规格产品更换。
5. 浪涌防雷器结构原理有: 2P, 1P+1, 3P, 4P, 3P+1 等, 视应用场景选择合适的产品。
6. 产品安装后请确认地线必须被可靠的连接, 不能轻易脱落, 以免发生不可预知的故障和电气伤害。

浪涌测试重复特性图



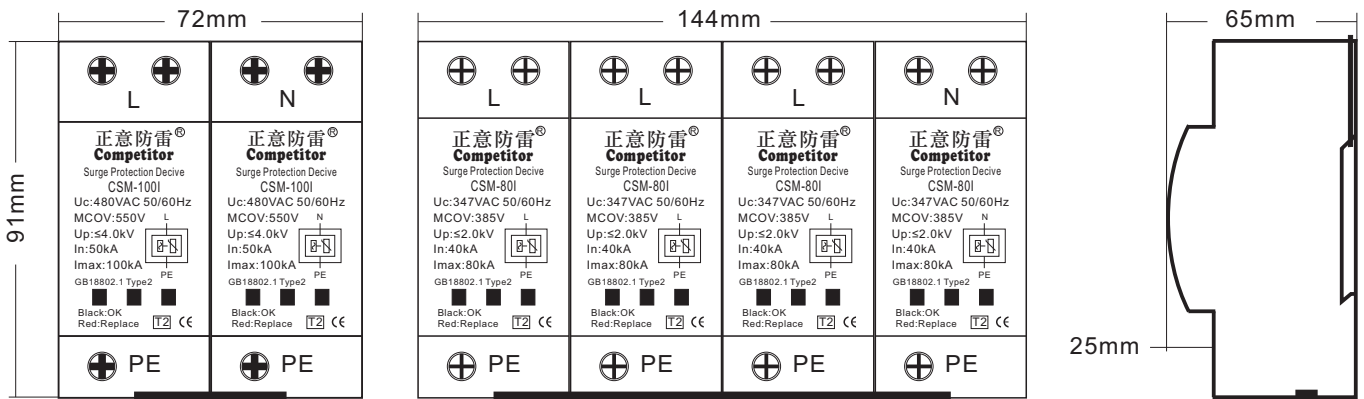
脉冲参数范围(8/20uS)

冲击次数

浪涌通流量

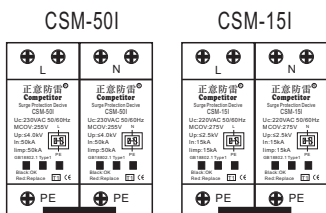
1	80000A
2	50000A
15	40000A
100	10000A
1000	2000A
10000	600A

产品尺寸图



产品包装信息

- 单相产品: 2只/盒
- 50盒/箱 (100只/箱)
- 三相产品: 1只/盒
- 50盒/箱 (50只/箱)



本公司研发设计的电源供电系统浪涌防雷器基于热脱扣保护功能，特别设计应用于电源供电系统，集中供电控制柜等浪涌过电压和感应雷击防护。模块采用台湾隆科等品牌器件，产品质量优良性能稳定，保证参数的前提下留有足够的裕量，脱扣装置带失效指示窗，单相供电和三相供电产品可选，涵盖各种工业类集中供电系统应用，符合全球安全规范技术要求，外观和尺寸可按客户要求定制，低残压产品和高浪涌版本能被选择，详情请致电敝公司业务部咨询！

产品应用

- 交通信号柜
- 电气控制柜
- 工程机械设备供电
- 工业机床设备供电系统
- 集中供列头柜
- 楼宇供电系统
- 数字中心供电系统
- 通讯机房供电系统

产品特性

- 遥信信号：正常常闭端口
- 安装方式：标准轨道安装
- 设计基于：IEC61643-11
- 设计基于：UL1449^{4th}
- 设计基于：CQC
- 保护方式：过温过流技术
- 输出方式：接线端子连接
- 丝印技术：环保激光镭射
- 全行业标准化设计产品
- 符合RoHS和REACH

通用技术参数

- 响应时间：<25ns
- 外盒材质：UL 94-V0/V1
- 防护等级：IP20
- 绝对海拔：<5000m
- 泄露电流：<50uA
- 工作温度：-40~+85°C
- 储存温度：-40~+125°C

产品规格参数

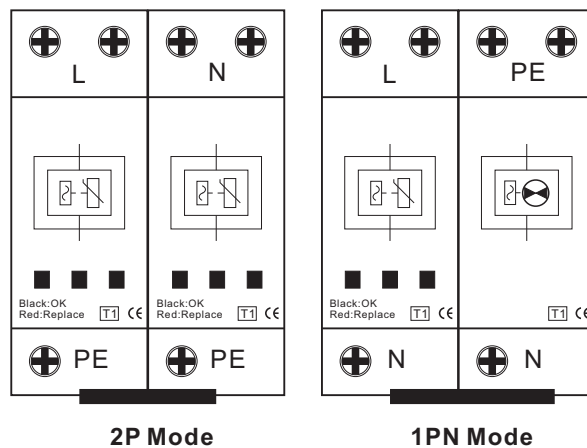
产品型号	CSM-15I	CSM-25I	CSM-50I
标称工作电压(Uc)	AC100V/AC120V/AC220V/AC347V/AC380V/AC420V/AC440V/AC480V		
最大持续工作电压(MCOV)	AC140V/AC150V/AC275V/AC385V/AC510V/AC550V		
电压保护水平(U _p)	<800V	<1000V	<1200V
标准通流量I _n (8/20uS)	15kA/25kA/50kA		
最大通流量I _{imp} (10/350uS)	15kA/25kA/50kA		
连接类型	标准铜接线端子		
接线方式	并联连接		
遥信输出	可选		
失效指示输出	可选		
连接导线规	不小于6mm ² 多股线		
应用接地电阻	≤4Ω		
外形尺寸	90x72x65mm		

产品认证

- UL1449 X
- IEC61643-11 X
- GB 18802.1 O
- CB X

* “O” - 已通过认证，“X” - 认证申请准备中。

产品原理图



订购物料编号:

示例:CSM-25I2P385RS

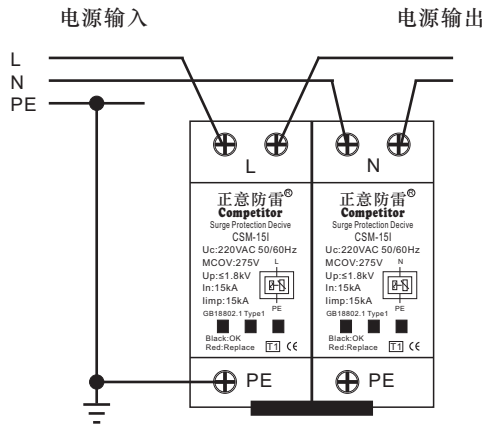


备注：遥信输出常规为无源开关量，正常状态导通，浪涌防雷器损坏状态为断开。

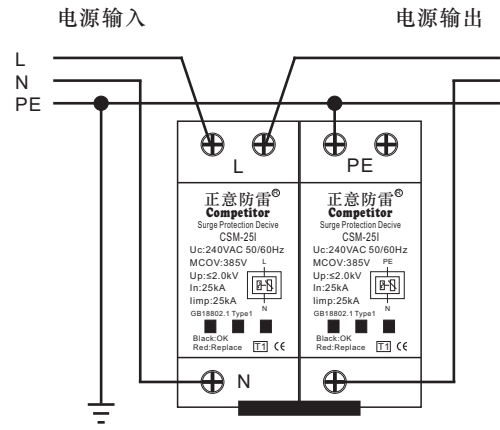
客户定制化产品

- 产品工作电压可定制
- 产品浪涌通流量可定制
- 遥信端口及输出方式可定制
- 失效指示可定制
- 客户可选择全球认证规范
- 15kA以上产品为单片组合产品

应用安装接线图



CSM-15I2P275

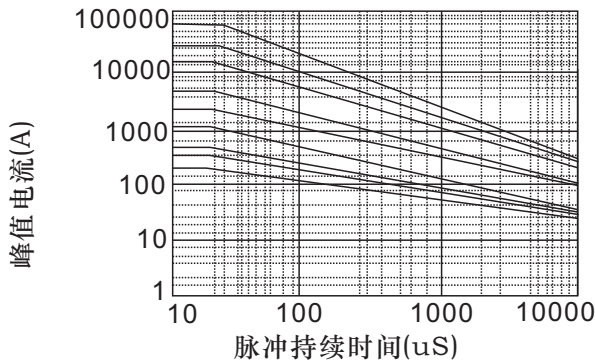


CSM-25I1PN385

备注:

1. 全系列浪涌防雷器安装时必须以凯文接法 (GB/T 18802.1)。
2. 各种应用电压的产品可以被选择, 请订单时提出需求产品的工作电压。
3. GB/T 18802.1 国标规范认证, 设计基于 UL1449^{4th} 和 IEC61643-11。
4. 当产品失效指示窗是红色时, 浪涌防雷器损坏, 请及时使用相同规格产品更换。
5. 浪涌防雷器结构原理有: 2P, 1P+1, 3P, 4P, 3P+1 等, 视应用场景选择合适的产品。
6. 产品安装后请确认地线必须被可靠的连接, 不能轻易脱落, 以免发生不可预知的故障和电气伤害。

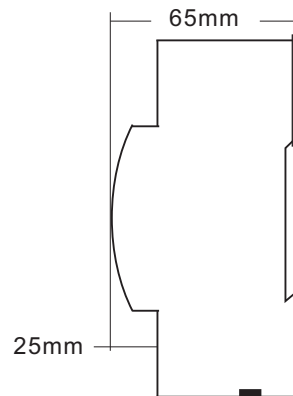
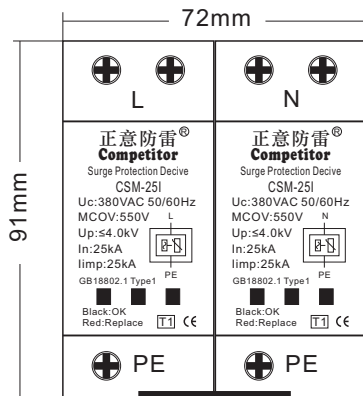
浪涌测试重复特性图



脉冲参数范围(8/20uS)

冲击次数	浪涌通流量
1	80000A
2	50000A
15	40000A
100	30000A
1000	15000A
10000	6000A

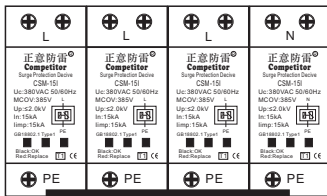
产品尺寸图



产品包装信息

- 单相产品: 2只/盒
- 25盒/箱 (50只/箱)
- 三相产品: 1只/盒
- 25盒/箱 (25只/箱)

CSM-15I



本公司研发设计的电源供电系统浪涌防雷器基于热脱扣保护功能，特别设计应用于电源供电系统，集中供电控制柜等浪涌过电压和感应雷击防护。模块采用台湾隆科等品牌器件，产品质量优良性能稳定，保证参数的前提下留有足够的裕量，脱扣装置带失效指示窗，单相供电和三相供电产品可选，涵盖各种工业类集中供电系统应用，符合全球安全规范技术要求，外观和尺寸可按客户要求定制，低残压产品和高浪涌版本能被选择，详情请致电敝公司业务部咨询！

产品应用

- 交通信号柜
- 电气控制柜
- 工程机械设备供电
- 工业机床设备供电系统
- 集中供列头柜
- 楼宇供电系统
- 数字中心供电系统
- 通讯机房供电系统

产品特性

- 遥信信号：正常常闭端口
- 安装方式：标准轨道安装
- 设计基于：IEC61643-11
- 设计基于：UL1449^{4th}
- 设计基于：CQC
- 保护方式：过温过流技术
- 输出方式：接线端子连接
- 丝印技术：环保激光镭射
- 全行业标准化设计产品
- 符合RoHS和REACH

通用技术参数

- 响应时间：<25nS
- 外盒材质：UL 94-V0/V1
- 防护等级：IP20
- 绝对海拔：<5000m
- 泄露电流：<50uA
- 工作温度：-40~+85°C
- 储存温度：-40~+125°C

产品规格参数

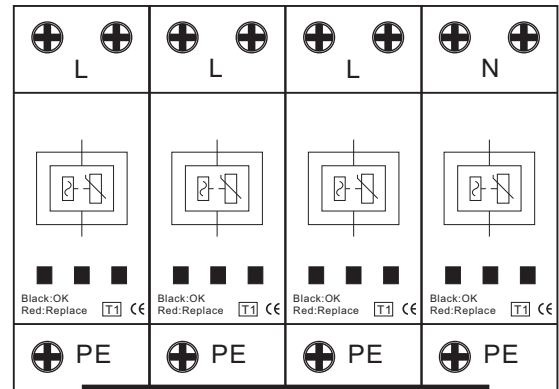
产品型号	CSM-15I	CSM-25I	CSM-50I
标称工作电压(Uc)	AC100V/AC120V/AC220V/AC347V/AC380V/AC420V/AC440V/AC480V		
最大持续工作电压(MCOV)	AC140V/AC150V/AC275V/AC385V/AC440V/AC510V/AC550V		
电压保护水平(U _p)	<800V	<1000V	<1800V
标准通流量I _n (8/20uS)	15kA/25kA/50kA		
最大通流量I _{imp} (10/350uS)	15kA/25kA/50kA		
连接类型	标准铜接线端子		
接线方式	并联连接		
遥信输出	可选		
失效指示输出	可选		
连接导线规格	不小于6mm ² 多股线		
应用接 电阻	≤4Ω		
外形尺寸	90x144x65mm		

产品认证

- UL1449 X
- IEC61643-11 X
- GB 18802.1 O
- CB X

* “O” -已通过认证，“X”-认证申请准备中。

产品原理图



4P Mode

订购物料编号:

示例:CSM-15I4P385RS

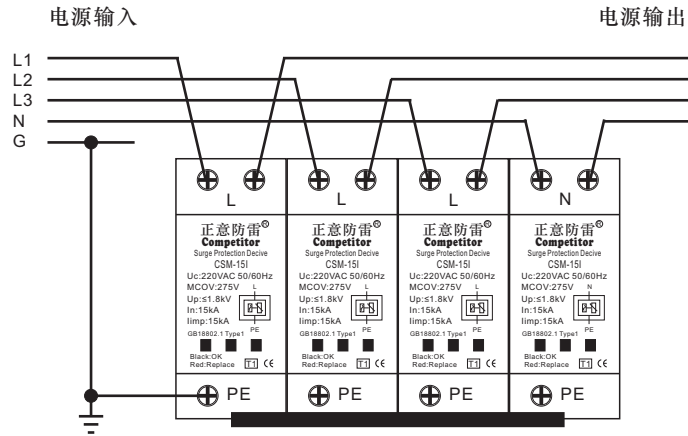


备注：遥信输出常规为无源开关量，正常状态导通，浪涌防雷器损坏状态为断开。

客户定制化产品

- 产品工作电压可定制
- 产品浪涌通流量可定制
- 遥信端口及输出方式可定制
- 失效指示可定制
- 客户可选择全球认证规范
- 15kA以下产品为一体化产品

应用安装接线图

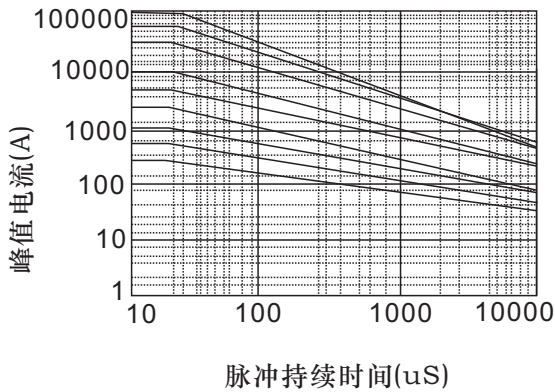


CSM-1514P275

备注:

1. 全系列浪涌防雷器安装时必须以凯文接法 (GB/T 18802.1)。
2. 各种应用电压的产品可以被选择, 请订单时提出需求产品的工作电压。
3. GB/T 18802.1 国标规范认证, 设计基于 UL1449^{4th} 和 IEC61643-11。
4. 当产品失效指示窗是红色时, 浪涌防雷器损坏, 请及时使用相同规格产品更换。
5. 浪涌防雷器结构原理有: 2P, 1P+1, 3P, 4P, 3P+1 等, 视应用场景选择合适的产品。
6. 产品安装后请确认地线必须被可靠的连接, 不能轻易脱落, 以免发生不可预知的故障和电气伤害。

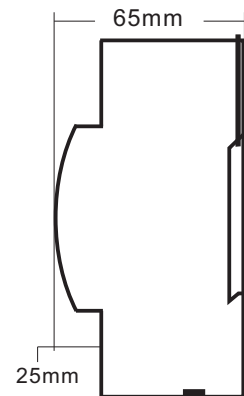
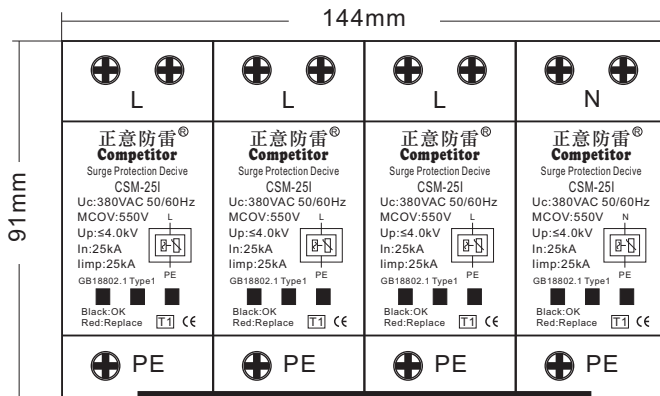
浪涌测试重复特性图



脉冲参数范围(8/20uS)

冲击次数	浪涌通流量
1	100000A
2	60000A
15	50000A
100	10000A
1000	3000A
10000	800A

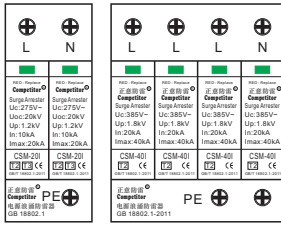
产品尺寸图



产品包装信息

- 单相产品: 2只/盒
- 50盒/箱 (100只/箱)
- 三相产品: 1只/盒
- 50盒/箱 (50只/箱)

轨道交通系统浪涌保护器



本公司研发设计的电源供电系统浪涌防雷器基于热脱扣保护功能，特别设计应用于轨道交通集中供电控制系统设备等浪涌过电压和感应雷击防护。模块采用台湾隆科等品牌器件，产品质量优良性能稳定，保证参数的前提下留有足够的裕量，脱扣装置带失效指示窗，单相供电和三相供电产品可选，涵盖各种工业类集中供电系统应用，符合全球安全规范技术要求，外观和尺寸可按客户要求定制，低残压产品和高浪涌版本可选，详情请致电敝公司业务部咨询！

产品应用

- 轨道交通信号控制柜
- 轨道交通电气控制柜
- 交通机械设备供电系统
- 工业机电设备供电系统
- 轨道交通集中供电
- 轻轨供电控制系统
- 数字中心供电系统
- 通讯机房供电系统

产品特性

- 遥信信号：正常常闭端口
- 安装方式：标准轨道安装
- 设计基于：IEC61643-11
- 设计基于：UL1449^{4th}
- 设计基于：CQC
- 保护方式：过温过流技术
- 输出方式：接线端子连接
- 丝印技术：环保激光镭射
- 全行业标准化设计产品
- 符合RoHS和REACH

通用技术参数

- 响应时间：<25nS
- 外盒材质：UL 94-V0/V1
- 防护等级：IP20
- 绝对海拔：<5000m
- 泄露电流：<50uA
- 工作温度：-40~+85°C
- 储存温度：-40~+125°C

产品规格参数

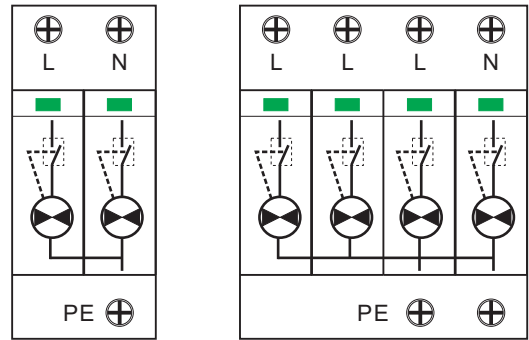
产品型号	CSM-20I	CSM-40I	CSM-60I
标称工作电压(Uc)	AC100V/AC120V/AC220V/AC347V/AC380V/AC420V/AC440V/AC480V		
最大持续工作电压(MCOV)	AC140V/AC150V/AC275V/AC385V/AC440V/AC510V/AC550V		
电压保护水平(U _p)	<800V	<1000V	<1200V
标准通流量In(8/20uS)	10kA/20kA/30kA		
最大通流量Imax(8/20uS)	20kA/40kA/60kA		
连接类型	标准铜接线端子		
接线方式	并联连接		
遥信输出	可选		
失效指示输出	可选		
连接导线规格	不小于6mm ² 多股线		
应用接地电阻	4Ω		
外形尺寸	2P:90x36x65mm/3P:90x54x65mm/4P:90x72x65mm		

产品认证

- UL1449 X
- IEC61643-11 X
- GB 18802.1 O
- CB X

* “O” -已通过认证，“X”-认证申请准备中。

产品原理图



2P Mode

4P Mode

订购物料编号:

示例:CSM-20I2P275RS



备注：遥信输出常规为无源开关量，正常状态导通，浪涌防雷器损坏状态为断开。

客户定制化产品

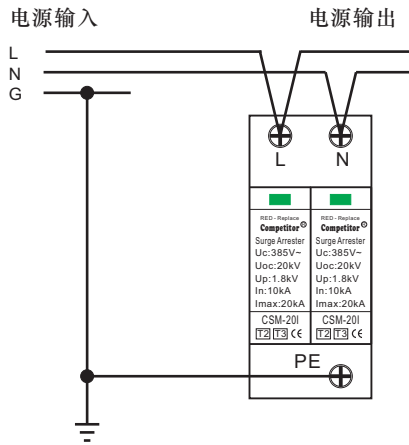
- 产品工作电压可定制
- 产品浪涌通流量可定制
- 遥信端口及输出方式可定制
- 失效指示可定制
- 客户可选择全球认证规范
- 60kA以上产品为组合产品

©2020 Competitor Inc.

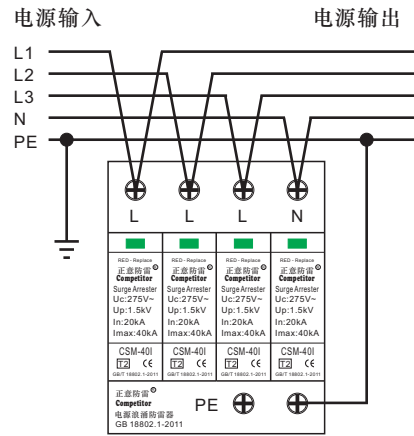
Specifications are subject to change without notice.

Revised:08.18.2020

应用安装接线图



CSM-2012P385

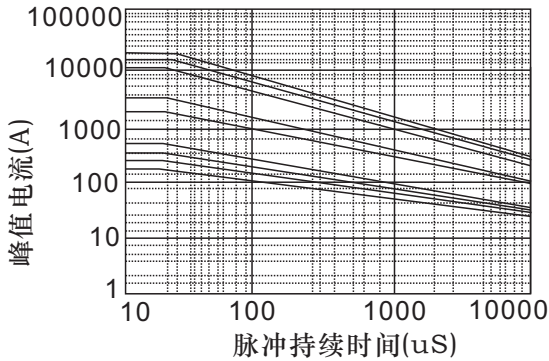


CSM-4014P275

备注:

1. 全系列浪涌防雷器安装时必须以凯文接法 (GB/T 18802.1)。
2. 各种应用电压的产品可以被选择, 请订单时提出需求产品的工作电压。
3. GB/T 18802.1 国标规范认证, 设计基于 UL1449^{4th} 和 IEC61643-11。
4. 当产品失效指示窗是红色时, 浪涌防雷器损坏, 请及时使用相同规格产品更换。
5. 浪涌防雷器结构原理有: 2P, 1P+1, 3P, 4P, 3P+1 等, 视应用场景选择合适的产品。
6. 产品安装后请确认地线必须被可靠的连接, 不能轻易脱落, 以免发生不可预知的故障和电气伤害。

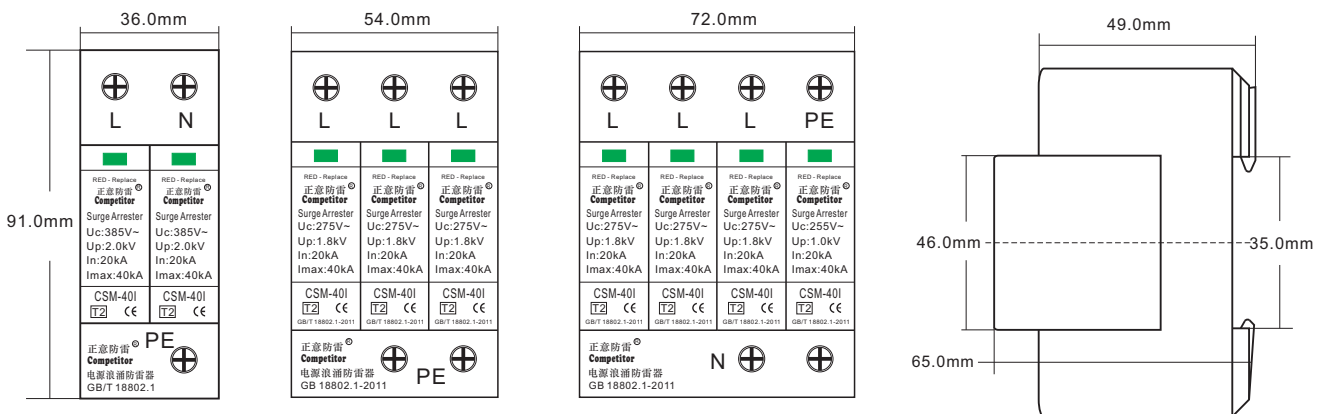
浪涌测试重复特性图



脉冲参数范围(8/20uS)

冲击次数	浪涌通流量
1	20000A
2	13000A
15	10000A
100	2500A
1000	1300A
10000	500A

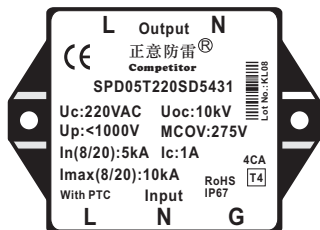
产品尺寸图



产品包装信息

- 单相产品: 2只/盒
- 50盒/箱 (100只/箱)
- 三相产品: 1只/盒
- 50盒/箱 (50只/箱)

医疗仪器设备浪涌保护器



本公司研发设计的电源供电系统浪涌保护器基于热脱扣保护功能，特别设计应用于医疗仪器设备供电线路，医疗机械等浪涌过电压和感应雷击防护。模块采用台湾隆科等品牌器件，产品质量优良性能稳定，保证参数的前提下留有足够的裕量，脱扣装置带失效指示窗，单相供电和三相供电产品可选，涵盖各种工业类集中供电系统应用，符合全球安全规范技术要求，外观和尺寸可按客户要求定制，低残压产品和高浪涌版本可选，详情请致电敝公司业务部咨询!

产品应用

- 医疗仪器设备供电端
- 仪器仪表控制板电路
- 医疗机械设备供电系统
- 医疗器械设备供电系统
- 医疗设备供电回路
- 板载供电控制系统
- 控制中心供电系统
- 远程调度系统板载

产品特性

- 遥信信号：正常常闭端口
- 安装方式：PCB板载焊接
- 设计基于：IEC61643-11
- 设计基于：UL1449^{4th}
- 设计基于：CQC
- 保护方式：过温过流技术
- 输出方式：接线端子连接
- 丝印技术：环保激光镭射
- 全行业标准化设计产品
- 符合RoHS和REACH

通用技术参数

- 响应时间：<25nS
- 外盒材质：UL 94-V0/V1
- 防护等级：IP67
- 绝对海拔：<5000m
- 泄露电流：<50uA
- 工作温度：-40~+85°C
- 储存温度：-40~+125°C

产品规格参数

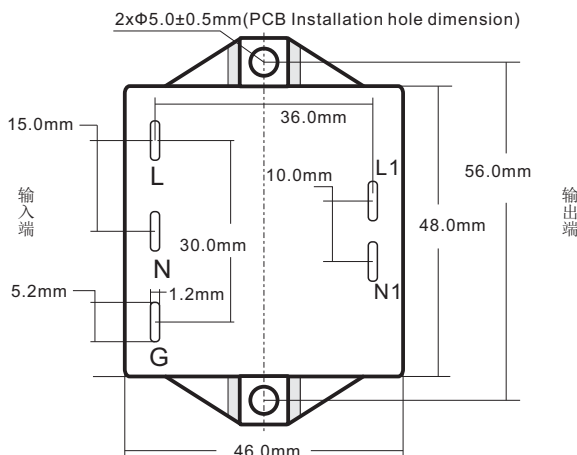
产品型号	SPD05T*	SPD10T*	SPD15T*
标称工作电压(Uc)	AC100V/AC120V/AC220V/AC347V/AC380V/AC420V/AC440V/AC480V		
最大持续工作电压(MCOV)	AC140V/AC150V/AC275V/AC385V/AC440V/AC510V/AC550V		
电压保护水平(U _p)	<500V	<800V	<1000V
标准通流量I _n (8/20uS)	5kA/10kA/8kA		
最大通流量I _{max} (8/20uS)	10kA/20kA/15kA		
连接类型	P4.8mm铜板载接插端子		
接线方式	并联/串联可选		
遥信输出	常闭触点可选		
失效指示输出	失效指示灯可选		
固定安装方式	M4螺丝固定安装		
应用 载电流	并联型产品接触电流小于32A/串联型产品负载电流小于10A		
外形尺寸	48x30x46mm		

产品认证

- UL1449 O ● CQC X
- IEC61643-11 X ● CB X

* “O” -已通过认证，“X” -认证申请准备中。

产品板载安装设计图



订购物料编号:

示例:SPD05TI240SD5431



备注：遥信输出正常状态导通，浪涌防雷器损坏状态为断开；输出为高压，请注意设计安全。

客户定制化产品

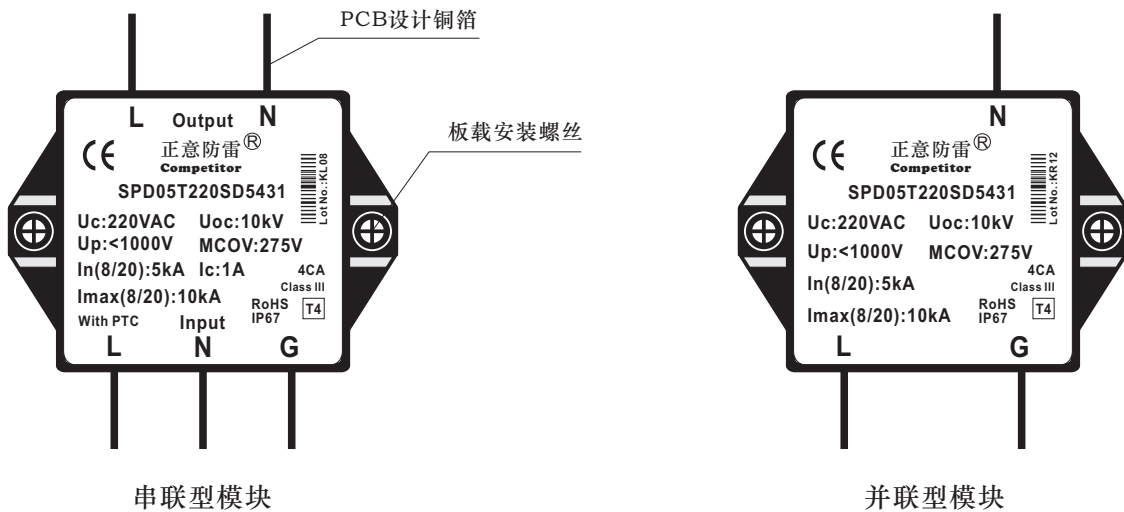
- 产品工作电压可定制
- 产品浪涌通流量可定制
- 遥信端口及输出方式可定制
- 带失效指示灯可选
- 客户可选择全球认证规范
- 客户可选导线输出类型产品

©2020 Competitor Inc.

Specifications are subject to change without notice.

Revised:08.18.2020

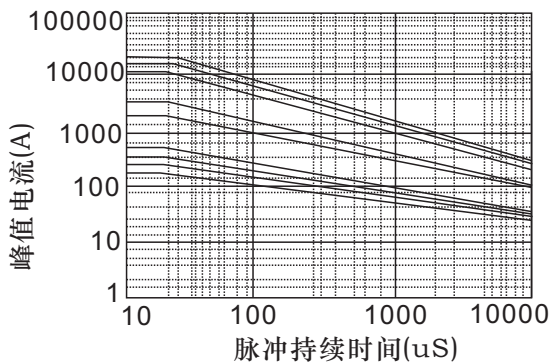
应用安装接线图



备注:

- 浪涌防雷模块可以被板载安装或者插接端子连接(GB/T 18802.1)。
- 根据产品应用电压不同可以选择不同的模块, 适用于全球供电网络规格。
- 应用电压为277VAC产品通过UL1449^{4th} Type4CA认证, 适用于UL认证规范市场。
- 当产品的失效指示灯熄灭时, 浪涌防雷模块损坏, 请及时更换新的浪涌防雷模块。
- IEC61643-11和CQC认证规范等可以被选择, 如客户有需求我们可协助完成产品认证申请。
- 产品应用中地线必须被可靠的连接, 不可脱落, 否则有可能会发生不可预知的故障和电击伤害。

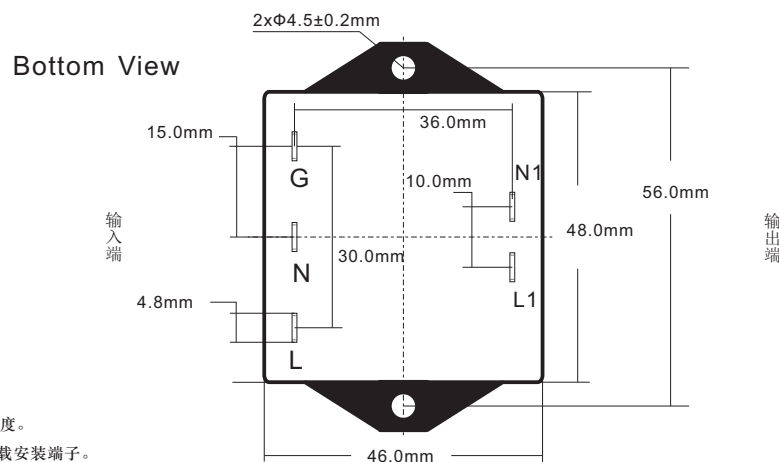
浪涌测试重复特性图



脉冲参数范围(8/20uS)

冲击次数	浪涌通流量
1	20000A
2	13000A
15	10000A
100	2500A
1000	1300A
10000	500A

产品尺寸图



备注:

- 串联型模块板载安装时请注意PCB铜箔设计宽度。
- 产品连接为: 4.8mm宽度, 厚度: 0.8mm板载安装端子。

产品包装信息

- 10kV产品: 15只/板
- 7板/箱 (105只/箱)
- 20kV产品: 15只/板
- 6板/箱 (90只/箱)

工程机械设备浪涌保护器



本公司研发设计的电源供电系统浪涌防雷器基于热脱扣保护功能，特别设计应用于工程设备，机械机床设备供电线路等浪涌过电压和感应雷击防护。模块采用台湾隆科等品牌器件，产品质量优良性能稳定，保证参数的前提下留有足够的裕量，脱扣装置带失效指示窗，单相供电和三相供电产品可选，涵盖各种工业类集中供电系统应用，符合全球安全规范技术要求，外观和尺寸可按客户要求定制，低残压产品和高浪涌版本可选，详情请致电敝公司业务部咨询!

产品应用

- 工程机电设备供电端
- 机器人控制板回路
- 智能机械设备供电系统
- 市政工程设备供电系统
- 机械机床供电回路
- 板载供电控制系统
- 控制中心供电系统
- 远程调度系统板载

产品特性

- 遥信信号：正常常闭端口
- 安装方式：标准轨道安装
- 设计基于：IEC61643-11
- 设计基于：UL1449^{4th}
- 设计基于：CQC
- 保护方式：过温过流技术
- 输出方式：接线端子连接
- 丝印技术：环保磨砂贴纸
- 全行业标准化设计产品
- 符合RoHS和REACH

通用技术参数

- 响应时间：<25nS
- 外盒材质：UL 94-V0/V1
- 防护等级：IP20
- 绝对海拔：<5000m
- 泄露电流：<1uA
- 工作温度：-40-+85°C
- 储存温度：-40-+125°C

产品规格参数

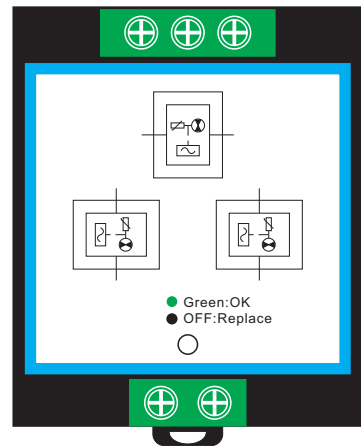
产品型号	CSM-20I*	CSM-30I*	CSM-40I*
标称工作电压(Uc)	AC100V/AC120V/AC220V/AC347V/AC380V/AC420V/AC440V/AC480V		
最大持续工作电压(MCOV)	AC140V/AC150V/AC275V/AC385V/AC440V/AC510V/AC550V		
电压保护水 (Up)	<500V	<800V	<1000V
标准通流量In(8/20uS)	10kA/15kA/20kA		
最大通流量Imax(8/20uS)	20kA/30kA/40kA		
连接类型	铜接线端子(UL标准接线: 6-26AWG;TUV标准接线:2.5-10mm ²)		
接线方式	并联/串联可选(使用在串联连接建议Ic<10A)		
遥信输出	常闭无源或有源触点可选		
失效指示输出	失效指示双色可选		
固定安装方式	标准35mm轨道固定安装		
应用负载电流	并联型产品欧标接触电流小于50A;美标接触电流小于65A/串联型产品负载电流Ic小于10A		
外形尺寸	98x56x70mm		

产品认证

- UL1449 X
- IEC61643-11 O
- CQC X
- CB X

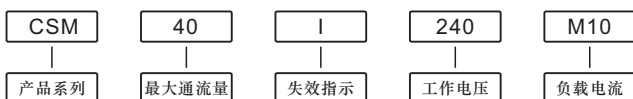
* “O” -已通过认证，“X” -认证申请准备中。

产品设计原理图



订购物料编号:

示例:CS-40I240 M10



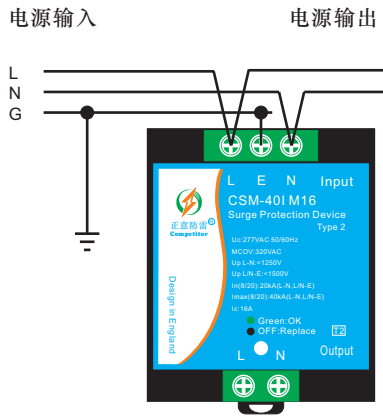
备注：遥信输出正常状态导通，浪涌防雷器损坏状态为断开；输出为高压，请注意设计安全。

客户定制化产品

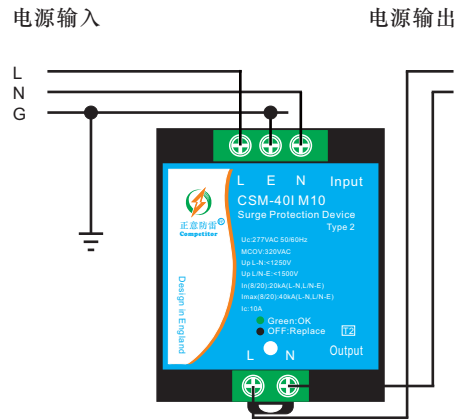
- 产品工作电压可定制
- 产品浪涌通流量可定制
- 遥信端口及输出方式可定制
- 双色失效指示灯可选
- 客户可选择全球认证规范
- 客户可选配输出线缆类型产品

©2020 Competitor Inc.
Specifications are subject to change without notice.
Revised:08.18.2020

应用安装接线图



并联连接

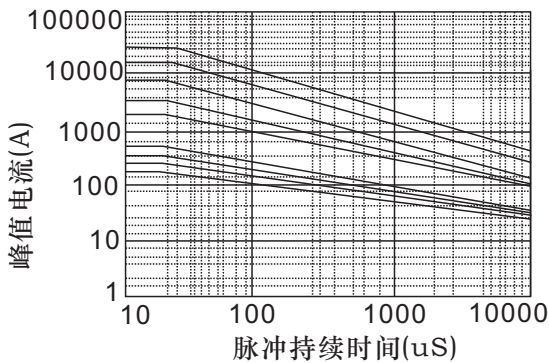


串联连接

备注:

- 浪涌保护器与设备连接时必须采用凯文接法。(GB/T 18802.1)。
- 根据产品应用电压不同可以选择不同的浪涌保护器, 适用于全球供电网络规格。
- 当产品的失效指示灯熄灭时, 表示浪涌保护器已损坏, 请及时更换新的浪涌保护器。
- IEC61643-11和CQC认证规范等可以被选择, 如客户有需求我们可协助完成产品认证申请。
- 产品应用中地线必须被可靠的连接, 不可脱落, 否则有可能会发生不可预知的故障和电击伤害。

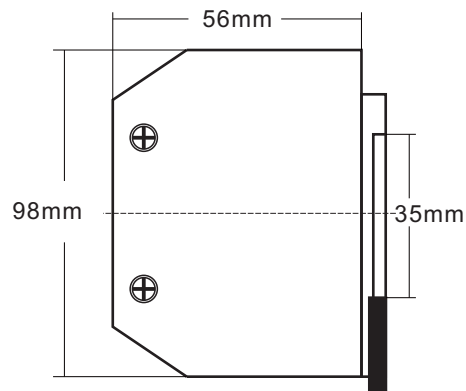
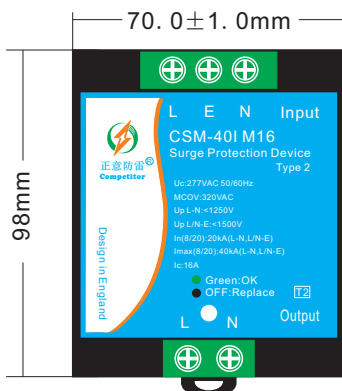
浪涌测试重复特性图



脉冲参数范围(8/20uS)

冲击次数	浪涌通流量
1	40000A
2	26000A
15	20000A
100	4000A
1000	2200A
10000	800A

产品尺寸图



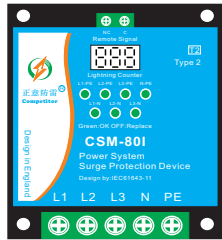
备注:

- 串联型浪涌保护器安装使用时请注意带载电流, 负载电流大于10A尽量采用并联接法。
- 产品连接为接线端子, 端子可支持2.5-10平方的导线连接, UL应用可连接6-26AWG导线。

产品包装信息

- 20kV产品: 1只/盒
- 25盒/箱 (25只/箱)
- 40kV产品: 1只/盒
- 25盒/箱 (25只/箱)

工程机械设备浪涌保护器



本公司研发设计的电源供电系统浪涌防雷器基于热脱扣保护功能，特别设计应用于工程设备，机械机床设备供电线路等浪涌过电压和感应雷击防护。模块采用台湾隆科等品牌器件，产品质量优良性能稳定，保证参数的前提下留有足够的裕量，脱扣装置带失效指示窗，单相供电和三相供电产品可选，涵盖各种工业类集中供电系统应用，符合全球安全规范技术要求，外观和尺寸可按客户要求定制，低残压产品和高浪涌版本可选，详情请 电敝公司业务部咨询!

产品应用

- 工程机电设备供电端
- 机器人控制板回路
- 智能机械设备供电系统
- 市政工程设备供电系统
- 机械机床供电回路
- 板载供电控制系统
- 控制中心供电系统
- 远程调度系统板载

产品特性

- 遥信信号：正常常闭端口
- 安装方式：标准轨道安装
- 设计基于：IEC61643-11
- 设计基于：UL1449^{4th}
- 设计基于：CQC
- 保护方式：过温过流技术
- 输出方式：接线端子连接
- 丝印技术：环保激光镭射
- 全行业标准化设计产品
- 符合RoHS和REACH

通用技术参数

- 响应时间：<25nS
- 外盒材质：UL 94-V0/V1
- 防护等级：IP67
- 绝对海拔：<5000m
- 泄露电流：<1uA
- 工作温度：-40~+85°C
- 储存温度：-40~+125°C

产品规格参数

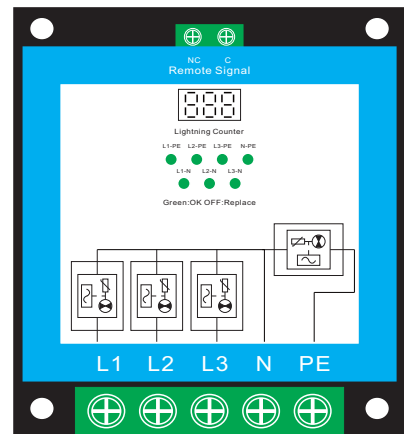
产品型号	CS-40I*RSC	CSM-60I*RSC	CS-80I*RSC
标称工作电压(Uc)	AC100V/AC120V/AC220V/AC347V/AC380V/AC420V/AC440V/AC480V		
最大持续工作电压(MCOV)	AC140V/AC150V/AC275V/AC385V/AC440V/AC510V/AC550V		
电压保护水平(Up)	<800V	<1000V	<1500V
标准通流量In(8/20uS)	20kA/30kA/40kA		
最大通流量Imax(8/20uS)	40kA/60kA/80kA		
连接类型	铜接线端子(UL标准接线：6-26AWG;TUV标准接线:2.5-10mm ²)		
接线方式	并联连接（凯文接法）		
遥信输出	常闭触点（可选）		
失效指示输出	7模式失效指示灯		
固定安装方式	标准35mm轨道固定安装		
应用负载电流	并联型产品欧标接触电流小于115A;美标接触电流小于125A		
外形尺寸	198x56x142mm		

产品认证

- UL1449 X
- IEC61643-11 O
- CQC X
- CB X

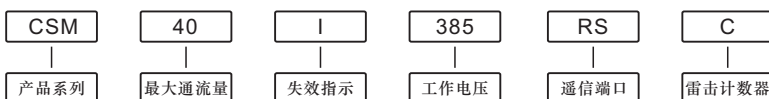
* “O” -已通过认证，“X”-认证申请准备中。

产品设计原理图



订购物料编号:

示例:CSM-40I385RSC



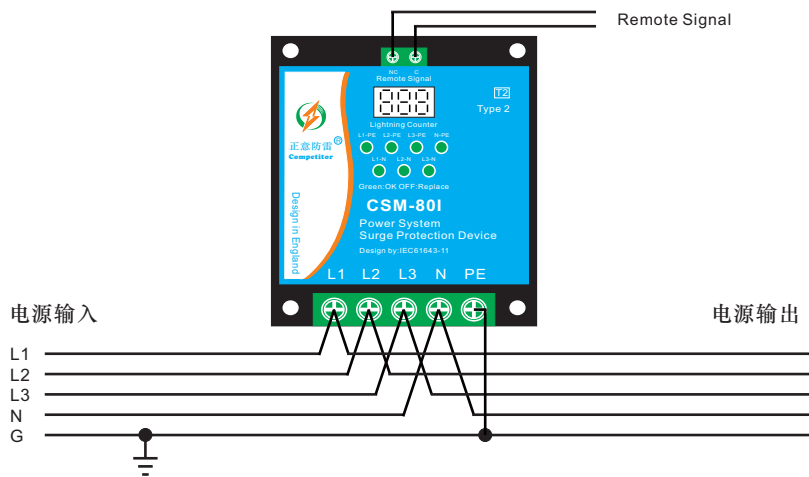
备注：遥信输出正常状态导通，浪涌防雷器损坏状态为断开；输出为高压，请注意设计安全。

客户定制化产品

- 产品工作电压可定制
- 产品浪涌通流量可定制
- 遥信端口及输出方式可定制
- 带失效指示灯可选
- 客户可选择全球认证规范
- 客户可选导线输出类型产品

©2020 Competitor Inc.
Specifications are subject to change without notice.
Revised:08.18.2020

应用安装接线图

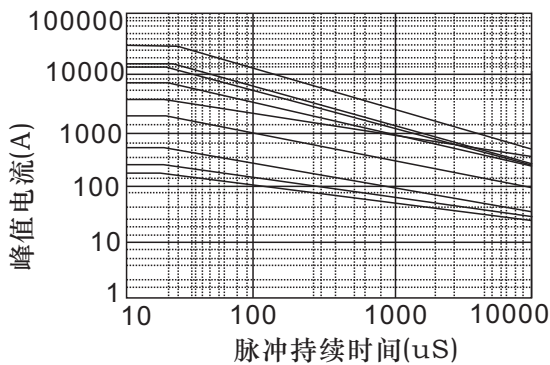


并联连接

备注:

- 浪涌保护器与设备连接时必须采用凯文接法。(GB/T 18802.1)。
- 根据产品应用电压不同可以选择不同的浪涌保护器, 适用于全球供电网络规格。
- 当产品的失效指示灯熄灭时, 表示浪涌保护器已损坏, 请及时更换新的浪涌保护器。
- IEC61643-11和CQC认证规范等可以被选择, 如客户有需求我们可协助完成产品认证申请。
- 产品应用中地线必须被可靠的连接, 不可脱落, 否则有可能会发生不可预知的故障和电击伤害。

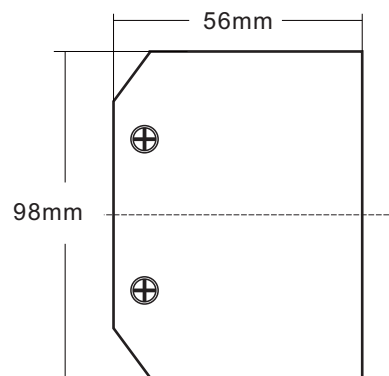
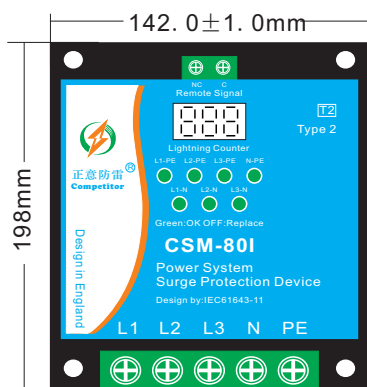
浪涌测试重复特性图



脉冲参数范围(8/20uS)

冲击次数	浪涌通流量
1	40000A
2	26000A
15	20000A
100	4000A
1000	2000A
10000	800A

产品尺寸图



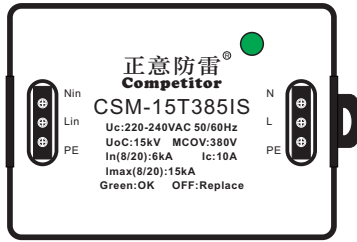
备注:

- 并联型浪涌保护器安装使用时请注意使用凯文接法连接导线(GB/T 18802.1)。
- 产品连接为接线端子, 端子可支持2.5-10平方的导线连接, UL应用可连接6-26AWG导线。

产品包装信息

- 40kV产品: 1只/盒
- 60kV产品: 1只/盒
- 80kV产品: 1只/盒
- 20盒/箱 (20只/箱)
- 20盒/箱 (20只/箱)
- 20盒/箱 (20只/箱)

工程机械设备浪涌保护器



本公司研发设计的电源供电系统浪涌防雷器基于热脱扣保护功能，特别设计应用于工程设备，高空塔吊设备供电线路等浪涌过电压和感应雷击防护。模块采用台湾隆科等品牌器件，产品质量优良性能稳定，保证参数的前提下留有足够的裕量，脱扣装置带失效指示窗，单相供电和三相供电产品可选，涵盖各种工业类集中供电系统应用，符合全球安全规范技术要求，外观和尺寸可按客户要求定制，低残压产品和高浪涌版本可选，详情请 电敝公司业务部咨询!

产品应用

- 工程机电设备供电端
- 机器人控制板回路
- 智能机械设备供电系统
- 市政工程设备供电系统
- 机械机床供电回路
- 板载供电控制系统
- 控制中心供电系统
- 远程调度系统板载

产品特性

- 遥信信号：正常常闭端口
- 安装方式：标准轨道安装
- 设计基于：IEC61643-11
- 设计基于：UL1449^{4th}
- 设计基于：CQC
- 保护方式：过温过流技术
- 输出方式：接线端子连接
- 丝印技术：环保激光镭射
- 全行业标准化设计产品
- 符合RoHS和REACH

通用技术参数

- 响应时间：<25nS
- 外盒材质：UL 94-V0/V1
- 防护等级：IP20
- 绝对海拔：<5000m
- 泄露电流：<50uA
- 工作温度：-40-+85°C
- 储存温度：-40-+125°C

产品规格参数

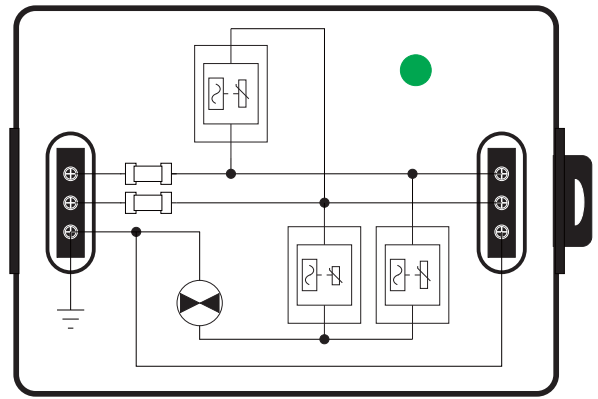
产品型号	SPD05T*	SPD10T*	SPD15T*
标称工作电压(Uc)	AC100V/AC120V/AC220V/AC347V/AC380V/AC420V/AC440V/AC480V		
最大持续工作电压(MCOV)	AC140V/AC150V/AC275V/AC385V/AC440V/AC510V/AC550V		
电压保护水平(U _p)	<500V	<800V	<1000V
标准通流量In(8/20uS)	5kA/10kA/8kA		
最大通流量Imax(8/20uS)	10kA/20kA/15kA		
连接类型	接线端子连接		
接线方式	并联/串联可选		
遥信输出	常闭触点可选		
失效指示输出	失效指示灯可选		
固定安装方式	标准35mm轨道安装		
应用负载电流	并联型产品接触电流小于25A/串联型产品负载电流小于10A		
外形尺寸	90x39x72mm		

产品认证

- UL1449 X
- IEC61643-11 O
- CQC X
- CB X

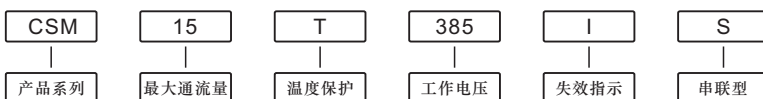
* “O” -已通过认证，“X” -认证申请准备中。

产品设计原理图



订购物料编号:

示例:CSM-15T385IS



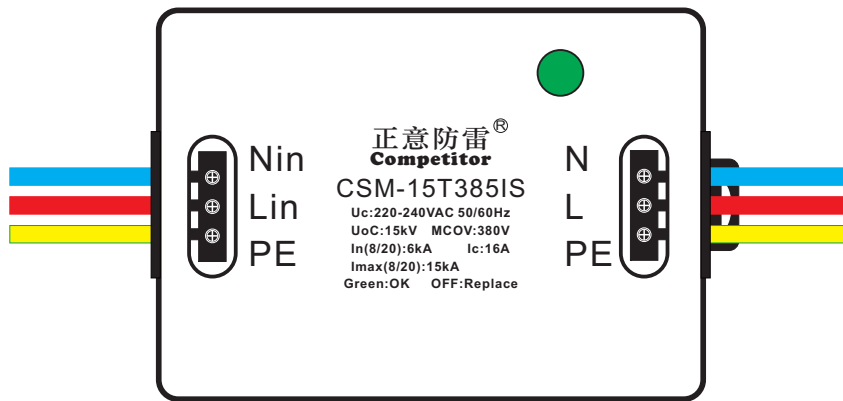
备注：遥信输出正常状态为导通，浪涌保护器损坏状态为断开；输出为高压，请注意设计安全。

客户定制化产品

- 产品工作电压可定制
- 产品浪涌通流量可定制
- 遥信端口及输出方式可定制
- 带失效指示灯可选
- 客户可选择全球认证规范
- 客户可选导线输出类型产品

©2020 Competitor Inc.
Specifications are subject to change without notice.
Revised:08.18.2020

应用安装接线图

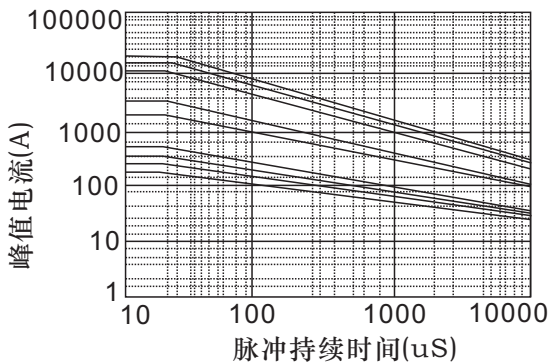


串联连接（大电流负载选择并联连接）

备注:

- 浪涌保护模块并联连接必须应用凯文接法。(GB/T 18802.1)。
- 根据产品应用电压不同可以选择不同的产品，适用于全球供电网络规格。
- 当产品的失效指示灯熄灭时表示浪涌保护器已损坏，请及时更换同规格浪涌保护器。
- IEC61643-11, UL1449^{4th}和CQC认证规范等可选择，如客户有需求我们可协助完成产品认证申请。
- 产品应用中地线(PE)必须被可靠的牢固连接，不可脱落，否则有可能会发生不可预知的故障和电击伤害。

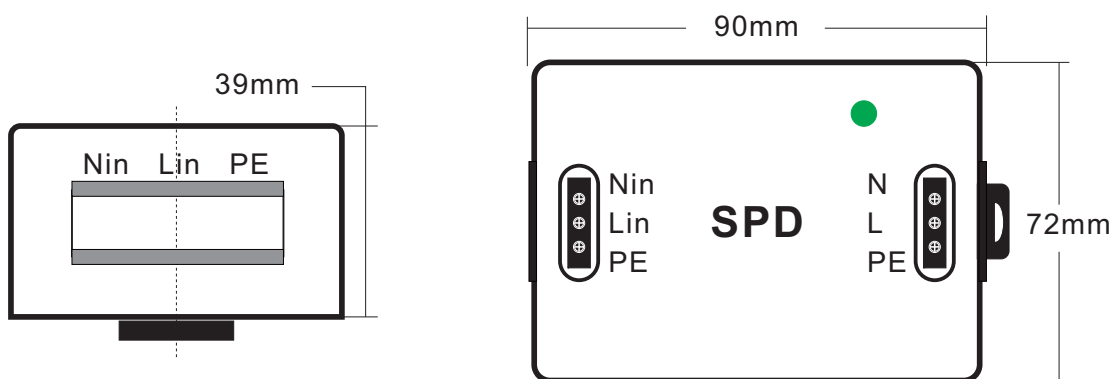
浪涌测试重复特性图



脉冲参数范围(8/20uS)

冲击次数	浪涌通流量
1	20000A
2	13000A
15	10000A
100	2500A
1000	1300A
10000	500A

产品尺寸图



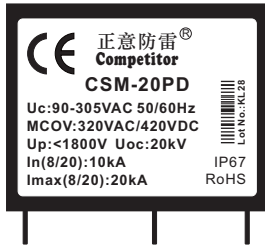
备注:

- 串联型产品在实际应用时请注意向生产商咨询负载电流。
- 产品连接为接线端子安装，安装时请切断电源，不可带电操作。

产品包装信息

- 10kV产品: 1只/袋
- 60只/箱(包装数量有可能依据订单数量而改变)
- 15kV产品: 1只/袋
- 60只/箱(包装数量有可能依据订单数量而改变)
- 20kV产品: 1只/袋
- 60只/箱(包装数量有可能依据订单数量而改变)

物联网及人工智能终端设备浪涌保护器



本公司研发设计的电源供电系统浪涌保护器基于热脱扣保护功能，特别设计应用于物联网终端设备电源回路，人工智能机器人等浪涌过电压和感应雷击防护。模块采用EPCOS等品牌器件，产品质量优良性能稳定，保证参数的前提下留有足够的裕量，脱扣装置带失效输出功能引脚，单相供电和三相供电产品可选，涵盖各种工业类集中供电系统应用，符合全球安全规范技术要求，外观和尺寸可按客户要求定制，低残压产品和高浪涌版本可选，详情请致电公司业务部咨询!

产品应用

- 物联网设备供电端
- 人工智能控制板电路
- 智能机器人供电系统
- 医疗器械设备供电系统
- 智慧城市多功能杆
- 板载供电控制系统
- 控制中心供电系统
- 远程调度系统板载

产品特性

- 遥信信号：正常常闭端口
- 安装方式：PCB板载焊接
- 设计基于：IEC61643-11
- 设计基于：UL1449^{4th}
- 设计基于：CQC
- 保护方式：过温过流技术
- 输出方式：PCB端子焊接
- 丝印技术：环保激光镭射
- 全行业标准化设计产品
- 符合RoHS和REACH

通用技术参数

- 响应时间：<25nS
- 外盒材质：UL 94-V0/V1
- 防护等级：IP67
- 绝对海拔：<5000m
- 泄露电流：<50uA
- 工作温度：-40-+85°C
- 储存温度：-40-+125°C

产品规格参数

产品型号	CSM-10PD*	CSM-20PD*	CSM-30PD*	CSM-40PD*
标称工作电压(Uc)	DC5V-DC670V/AC100V-480V			
最大持续工作电压(MCOV)	DC10V-750V/AC140V-550V			
电压保护水 (Up)	依据不同电压规格产品的测试报告Up值			
标准通流量In(8/20uS)	5kA/10kA/15kA/20kA			
最大通流量Imax(8/20uS)	10kA/20kA/30kA/40kA			
连接类型	P4.8mm铜板载接插端子			
接线方式	并联型(小负载电流串联型可定制)			
遥信输出	常闭触点可选			
失效指示输出	失效指示引脚输出可选			
固定安装方式	电路板板载焊接安装			
应用负载电流	并联型产品接触电流视PCB设计的铜箔宽度衡量			
外形尺寸	37x18x30mm			

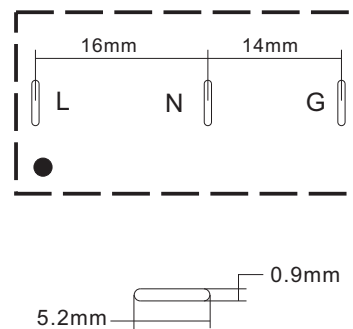
产品认证

- UL1449 X
- IEC61643-11 O
- CQC X
- CB X

* “O” -已通过认证，“X” -认证申请准备中。

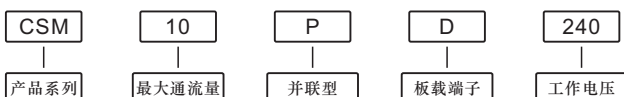
产品板载安装设计图

电路板设计推荐



订购物料编号:

示例:CSM-10PD240

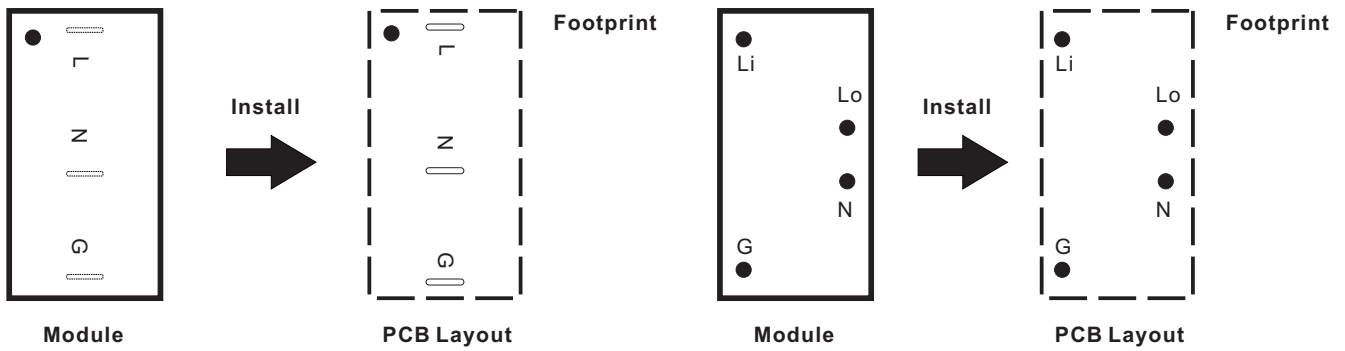


备注：遥信输出正常状态导通，浪涌防雷器损坏状态为断开；输出为高压，请注意设计安全。

客户定制化产品

- 产品工作电压可定制
- 产品浪涌通流量可定制
- 遥信端口及输出方式可定制
- 带失效指示灯可选
- 客户可选择全球认证规范
- 客户可选导线输出类型产品

应用安装接线图



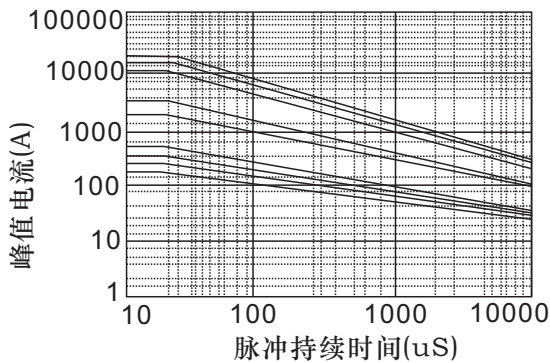
备注:

Parallel Connection

Series Connection

- 浪涌防雷模块可以被板载安装或者插接端子连接(GB/T 18802.1)。
- 根据产品应用电压不同可以选择不同的模块, 适用于全球供电网络规格。
- 当产品需设计失效指示时, 浪涌防雷模块自身不包含指示电路部分, 可设计于板上。
- IEC61643-11和CQC认证规范等可以被选择, 如客户有需求我们可协助完成产品认证申请。
- 产品应用中地线必须被可靠的连接, 不可脱落, 否则有可能会发生不可预知的故障和电击伤害。

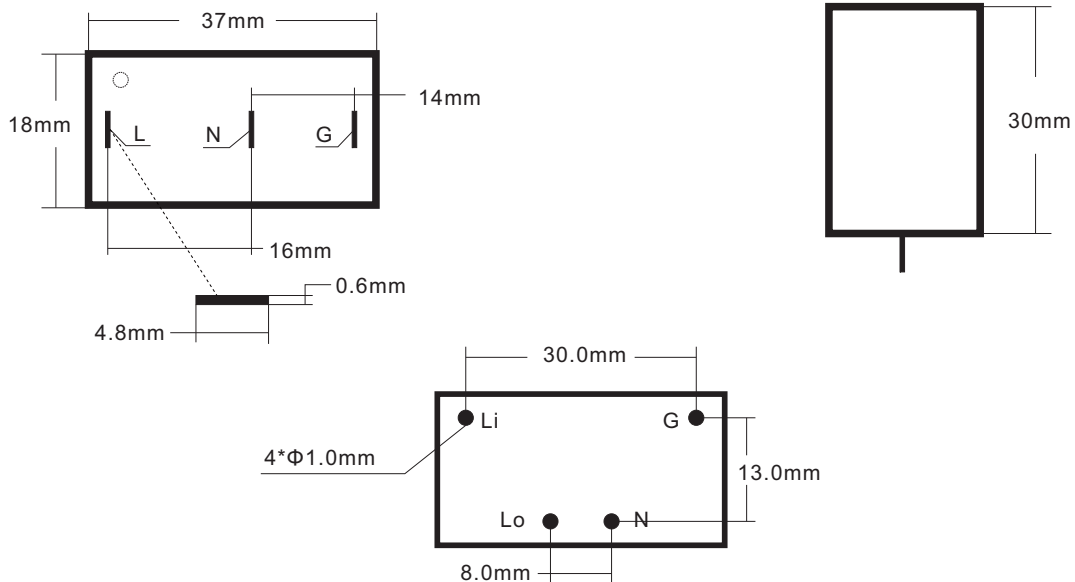
浪涌测试重复特性图



脉冲参数范围(8/20uS)

冲击次数	浪涌通流量
1	20000A
2	13000A
15	10000A
100	2500A
1000	1300A
10000	500A

产品尺寸图



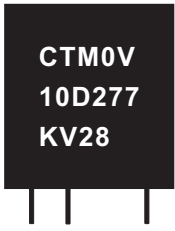
备注:

- 串联型模块板载安装时请注意PCB铜箔设计宽度。
- 产品连接为: 4.8mm宽度, 厚度: 0.8mm板载安装端子。
- 串联型产品输出引脚为直径1.0mm镀锡铜, 板载焊锡安装。

产品包装信息

- 10kV产品:16只/盒
- 20kV产品:16只/盒
- 20盒/箱 (320只/箱)
- 20盒/箱 (320只/箱)
- 30kV产品:16只/盒
- 40kV产品:16只/盒
- 20盒/箱 (320只/箱)
- 20盒/箱 (320只/箱)

热保护浪涌模块



本公司研发设计的电源供电系统浪涌保护器基于热脱扣保护功能，特别设计应用于物联网终端设备电源回路，人工智能机器人等浪涌过电压和感应雷击防护。模块采用EPCOS等品牌器件，产品质量优良性能稳定，保证参数的前提下留有足够的裕量，脱扣装置带失效输出功能引脚，单相供电和三相供电产品可选，涵盖各种工业类集中供电系统应用，符合全球安全规范技术要求，外观和尺寸可按客户要求定制，低残压产品和高浪涌版本可选，详情请致电公司业务部咨询!

产品应用

- 物联网设备供电端
- 智慧城市多功能杆
- 人工智能控制板电路
- 板载供电控制系统
- 智能机器人供电系统
- 控制中心供电系统
- 医疗器械设备供电系统
- 远程调度系统板载

产品特性

- 遥信信号：正常常闭端口
- 保护方式：过温过流技术
- 安装方式：PCB板载焊接
- 输出方式：PCB端子焊接
- 设计基于：IEC61643-11
- 丝印技术：环保激光镭射
- 设计基于：UL1449^{4th}
- 全行业标准化设计产品
- 设计基于：CQC
- 符合RoHS和REACH

通用技术参数

- 响应时间：<25nS
- 外盒材质：UL 94-V0/V1
- 防护等级：IP67
- 绝对海拔：<5000m
- 泄露电流：<50uA
- 工作温度：-40~+85°C
- 储存温度：-40~+125°C

产品规格参数

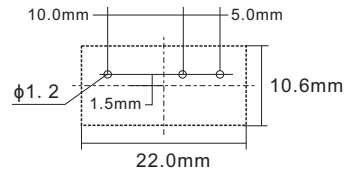
Ordering Code	Type	V _{RMS(V)}	V _{DC(V)}	V _V	I _n	I _{max}	Clamping Voltage		Thermal Fuse	I _c
CTMOV10D005	K14	14	18	22	2kA	5kA	43V	15A	Y4F Ir:5A	2A
CTMOV10D012	K17	17	22	27	2kA	5kA	53V	15A	Y4F Ir:5A	2A
CTMOV10D024	K30	30	38	47	2kA	5kA	93V	15A	Y4F Ir:5A	2A
CTMOV10D036	K40	40	56	68	2kA	5kA	135V	15A	Y4F Ir:5A	2A
CTMOV10D048	K50	50	65	82	5kA	10kA	150V	75A	S115 Ir:10A	5A
CTMOV10D060	K60	60	85	100	5kA	10kA	165V	75A	S115 Ir:10A	5A
CTMOV10D110	K140	140	180	220	5kA	10kA	360V	75A	S136 Ir:10A	5A
CTMOV10D120	K150	150	200	240	5kA	10kA	395V	75A	S136 Ir:10A	5A
CTMOV10D220	K275	275	350	430	5kA	10kA	710V	75A	S136 Ir:10A	5A
CTMOV10D240	K300	300	385	470	5kA	10kA	775V	75A	S136 Ir:10A	5A
CTMOV10D277	K320	320	420	510	5kA	10kA	840V	75A	S136 Ir:10A	5A
CTMOV10D347	K385	385	500	620	5kA	10kA	1025V	75A	S136 Ir:10A	5A
CTMOV10D380	K510	510	670	820	5kA	10kA	1355V	75A	S136 Ir:10A	5A
CTMOV10D480	K550	550	745	910	5kA	10kA	1500V	100A	S136 Ir:10A	5A

产品认证

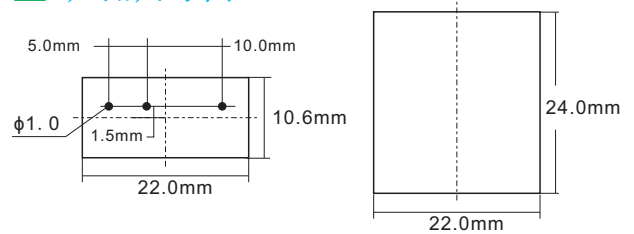
- UL1449 X
- CQC X
- IEC61643-11 O
- CB X

* “O” -已通过认证，“X” -认证申请准备中。

产品板载设计

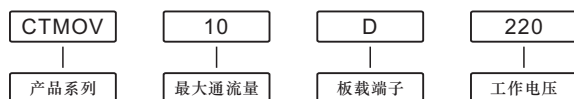


产品尺寸图



订购物料编号:

示例:CTMOV10D220



备注：遥信脚正常状态为导通，输出为高压，请注意设计安全。

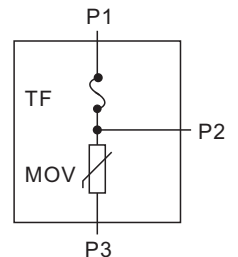
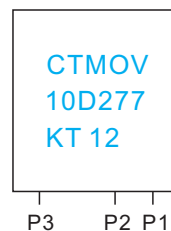
客户定制化产品

- 产品工作电压可定制
- 可外部设计失效指示灯
- 遥信端口及输出方式可定制

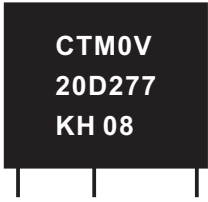
产品包装信息

- 20只/盒
- 400只/箱

产品原理图



热保护浪涌模块



本公司研发设计的电源供电系统浪涌保护器基于热脱扣保护功能，特别设计应用于物联网终端设备电源回路，人工智能机器人等浪涌过电压和感应雷击防护。模块采用EPCOS等品牌器件，产品质量优良性能稳定，保证参数的前提下留有足够的裕量，脱扣装置带失效输出功能引脚，单相供电和三相供电产品可选，涵盖各种工业类集中供电系统应用，符合全球安全规范技术要求，外观和尺寸可按客户要求定制，低残压产品和高浪涌版本可选，详情请致电公司业务部咨询!

产品应用

- 物联网设备供电端
- 人工智能控制板电路
- 智能机器人供电系统
- 医疗器械设备供电系统
- 智慧城市多功能杆
- 板载供电控制系统
- 控制中心供电系统
- 远程调度系统板载

产品特性

- 遥信信号：正常常闭端口
- 安装方式：PCB板载焊接
- 设计基于：IEC61643-11
- 设计基于：UL1449^{4th}
- 设计基于：CQC
- 保护方式：过温过流技术
- 输出方式：PCB端子焊接
- 丝印技术：环保激光镭射
- 全行业标准化设计产品
- 符合RoHS和REACH

通用技术参数

- 响应时间：<25nS
- 外盒材质：UL 94-V0/V1
- 防护等级：IP67
- 绝对海拔：<5000m
- 泄露电流：<50uA
- 工作温度：-40~+85°C
- 储存温度：-40~+125°C

产品规格参数

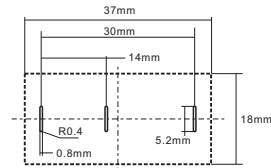
Ordering Code	Type	V _{RMS(V)}	V _{DC(V)}	V _V	I _n	I _{max}	Clamping Voltage		Thermal Fuse	I _c
CTMOV20D085	K115	115	130	180	10kA	20kA	300V	100A	P115 Ir:20A	16A
CTMOV20D100	K130	130	170	205	10kA	20kA	340V	100A	P115 Ir:20A	16A
CTMOV20D110	K140	140	180	220	10kA	20kA	360V	100A	P115 Ir:20A	16A
CTMOV20D120	K150	150	200	240	10kA	20kA	395V	100A	P115 Ir:20A	16A
CTMOV20D140	K175	175	225	270	10kA	20kA	455V	100A	P115 Ir:20A	16A
CTMOV20D180	K230	230	300	360	10kA	25kA	595V	100A	P115 Ir:20A	16A
CTMOV20D200	K250	250	320	220	10kA	25kA	650V	100A	P136 Ir:20A	16A
CTMOV20D220	K275	275	350	430	10kA	25kA	710V	100A	P136 Ir:20A	16A
CTMOV20D240	K275	275	350	430	10kA	25kA	710V	100A	P136 Ir:20A	16A
CTMOV20D250	K300	300	385	470	10kA	25kA	775V	100A	P136 Ir:20A	16A
CTMOV20D277	K320	320	420	510	10kA	25kA	840V	100A	P136 Ir:20A	16A
CTMOV20D347	K385	385	500	620	10kA	25kA	1025V	100A	P136 Ir:20A	16A
CTMOV20D380	K510	510	670	820	10kA	25kA	1355V	100A	P136 Ir:20A	16A
CTMOV20D480	K550	550	745	910	10kA	25kA	1500V	100A	P136 Ir:20A	16A

产品认证

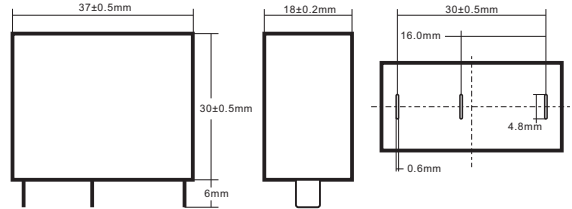
- UL1449 X
- IEC61643-11 O
- CQC X
- CB X

* “O” -已通过认证，“X”-认证申请准备中。

产品板载设计

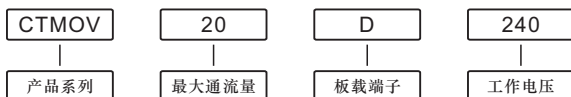


产品尺寸图



订购物料编号:

示例:CTMOV20D240



备注：遥信脚正常状态为导通，输出为高压，请注意设计安全。

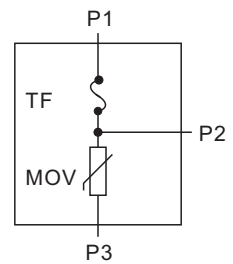
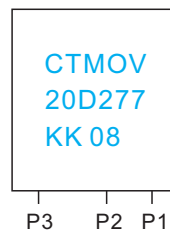
客户定制化产品

- 产品工作电压可定制
- 可外部设计失效指示灯
- 遥信端口及输出方式可定制

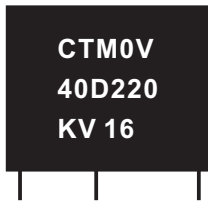
产品包装信息

- 20只/盒
- 400只/箱

产品原理图



热保护浪涌模块



本公司研发设计的电源供电系统浪涌保护器基于热脱扣保护功能，特别设计应用于物联网终端设备电源回路，人工智能机器人等浪涌过电压和感应雷击防护。模块采用EPCOS等品牌器件，产品质量优良性能稳定，保证参数的前提下留有足够的裕量，脱扣装置带失效输出功能引脚，单相供电和三相供电产品可选，涵盖各种工业类集中供电系统应用，符合全球安全规范技术要求，外观和尺寸可按客户要求定制，低残压产品和高浪涌版本可选，详情请致电公司业务部咨询!

产品应用

- 物联网设备供电端
- 人工智能控制板电路
- 智能机器人供电系统
- 医疗器械设备供电系统
- 智慧城市多功能杆
- 板载供电控制系统
- 控制中心供电系统
- 远程调度系统板载

产品特性

- 遥信信号：正常常闭端口
- 安装方式：PCB板载焊接
- 设计基于：IEC61643-11
- 设计基于：UL1449^{4th}
- 设计基于：CQC
- 保护方式：过温过流技术
- 输出方式：PCB端子焊接
- 丝印技术：环保激光镭射
- 全行业标准化设计产品
- 符合RoHS和REACH

通用技术参数

- 响应时间：<25nS
- 外盒材质：UL 94-V0/V1
- 防护等级：IP67
- 绝对海拔：<5000m
- 泄露电流：<50uA
- 工作温度：-40-+85°C
- 储存温度：-40-+125°C

产品规格参数

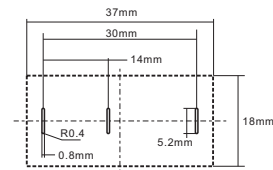
Ordering Code	Type	V _{RMS(V)}	V _{DC(V)}	V _V	I _n	I _{max}	Clamping Voltage		Thermal Fuse	I _c
CTMOV15D120	K150	150	200	240	8kA	15kA	395V	75A	T115 Ir:15A	8A
CTMOV15D220	K275	275	350	430	8kA	15kA	710V	75A	T115 Ir:15A	8A
CTMOV15D277	K320	320	420	510	8kA	15kA	840V	75A	P115 Ir:20A	16A
CTMOV15D380	K510	510	670	820	8kA	15kA	1355V	75A	P115 Ir:20A	16A
CTMOV30D120	K150	150	200	240	15kA	30kA	395V	100A	P115 Ir:20A	16A
CTMOV30D220	K275	275	350	430	15kA	30kA	710V	100A	P115 Ir:20A	16A
CTMOV30D277	K320	320	420	510	15kA	30kA	840V	100A	P136 Ir:20A	16A
CTMOV30D347	K385	385	500	620	15kA	30kA	1355V	100A	P136 Ir:20A	16A
CTMOV30D380	K510	510	670	820	15kA	30kA	710V	100A	P136 Ir:20A	16A
CTMOV40D120	K150	150	200	240	20kA	40kA	395V	100A	Q136 Ir:25A	20A
CTMOV40D277	K320	320	420	510	20kA	40kA	840V	100A	Q136 Ir:25A	20A
CTMOV40D347	K385	385	500	620	20kA	40kA	1025V	100A	Q136 Ir:25A	20A
CTMOV40D380	K510	510	670	820	20kA	40kA	1355V	100A	Q136 Ir:25A	20A
CTMOV40D480	K550	550	745	910	20kA	40kA	1500V	100A	Q136 Ir:25A	20A

产品认证

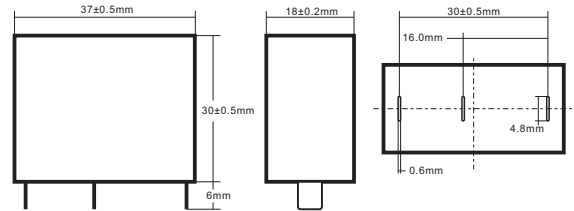
- UL1449 X
- IEC61643-11 O
- CQC X
- CB X

* “O” -已通过认证，“X”-认证申请准备中。

产品板载设计

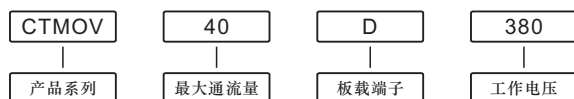


产品尺寸图



订购物料编号:

示例:CTMOV40D380



备注：遥信脚正常状态为导通，输出为高压，请注意设计安全。

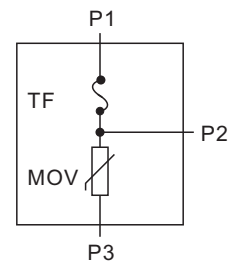
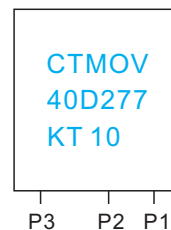
客户定制化产品

- 产品工作电压可定制
- 可外部设计失效指示灯
- 遥信端口及输出方式可定制

产品包装信息

- 20只/盒
- 400只/箱

产品原理图



热保护浪涌模块



本公司研发设计的电源供电系统浪涌保护器基于热脱扣保护功能，特别设计应用于物联网终端设备电源回路，人工智能机器人等浪涌过电压和感应雷击防护。模块采用EPCOS等品牌器件，产品质量优良性能稳定，保证参数的前提下留有足够的裕量，脱扣装置带失效输出功能引脚，单相供电和三相供电产品可选，涵盖各种工业类集中供电系统应用，符合全球安全规范技术要求，外观和尺寸可按客户要求定制，低残压产品和高浪涌版本可选，详情请致电公司业务部咨询!

产品应用

- 物联网设备供电端
- 人工智能控制板电路
- 智能机器人供电系统
- 医疗器械设备供电系统
- 智慧城市多功能杆
- 板载供电控制系统
- 控制中心供电系统
- 远程调度系统板载

产品特性

- 遥信信号：正常常闭端口
- 安装方式：PCB板载焊接
- 设计基于：IEC61643-11
- 设计基于：UL1449^{4th}
- 设计基于：CQC
- 保护方式：过温过流技术
- 输出方式：PCB端子焊接
- 丝印技术：环保激光镭射
- 全行业标准化设计产品
- 符合RoHS和REACH

通用技术参数

- 响应时间：<25nS
- 外盒材质：UL 94-V0/V1
- 防护等级：IP67
- 绝对海拔：<5000m
- 泄露电流：<50uA
- 工作温度：-40~+85°C
- 储存温度：-40~+125°C

产品规格参数

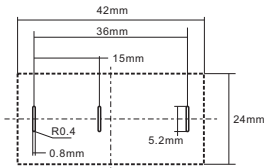
Ordering Code	Type	V _{RMS(V)}	V _{DC(V)}	V _V	I _n	I _{max}	Clamping Voltage		Thermal Fuse	I _c
CTMOV50D120	K150	150	200	240	25kA	50kA	395V	75A	N125 Ir:30A	20A
CTMOV50D220	K275	275	350	430	25kA	50kA	710V	75A	N125 Ir:30A	20A
CTMOV50D277	K320	320	420	510	25kA	50kA	840V	75A	N125 Ir:30A	20A
CTMOV50D380	K510	510	670	820	25kA	50kA	1355V	75A	N125 Ir:30A	20A
CTMOV60D120	K150	150	200	240	30kA	60kA	395V	100A	N136 Ir:30A	25A
CTMOV60D220	K275	275	350	430	30kA	60kA	710V	100A	N136 Ir:30A	25A
CTMOV60D277	K320	320	420	510	30kA	60kA	840V	100A	N136 Ir:30A	25A
CTMOV60D347	K385	385	500	620	30kA	60kA	1355V	100A	N136 Ir:30A	25A
CTMOV60D380	K510	510	670	820	30kA	60kA	710V	100A	N136 Ir:30A	25A
CTMOV80D120	K150	150	200	240	40kA	80kA	395V	100A	G150 Ir:40A	30A
CTMOV80D277	K320	320	420	510	40kA	80kA	840V	100A	G150 Ir:40A	30A
CTMOV80D347	K385	385	500	620	40kA	80kA	1025V	100A	G150 Ir:40A	30A
CTMOV80D380	K510	510	670	820	40kA	80kA	1355V	100A	G150 Ir:40A	30A
CTMOV80D480	K550	550	745	910	40kA	80kA	1500V	100A	G150 Ir:40A	30A

产品认证

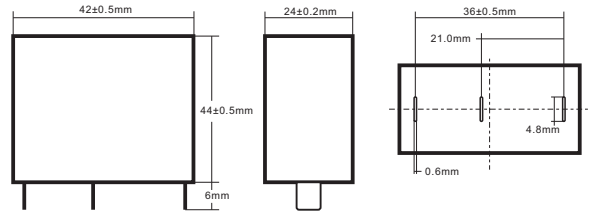
- UL1449 X
- IEC61643-11 O
- CQC X
- CB X

* “O” -已通过认证，“X” -认证申请准备中。

产品板载设计

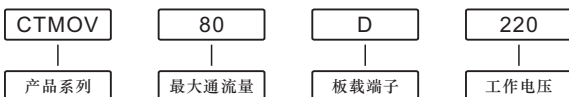


产品尺寸图



订购物料编号:

示例:CTMOV80D220



备注：遥信脚正常状态为导通，输出为高压，请注意设计安全。

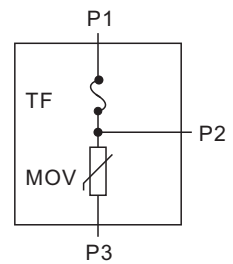
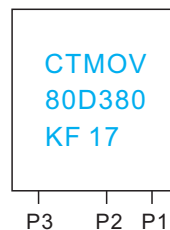
客户定制化产品

- 产品工作电压可定制
- 可外部设计失效指示灯
- 遥信端口及输出方式可定制

产品包装信息

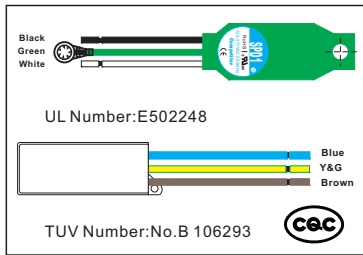
- 10只/盒
- 200只/箱

产品原理图



©2020 Competitor Inc.
Specifications are subject to change without notice.
Revised:08.18.2020

商业照明浪涌保护器



本公司研发设计的商业照明路灯电源供电系统浪涌保护器基于热脱扣保护功能，特别设计应用于LED路灯,商业照明,园林景观灯具,亮化工程项目,户外广告灯箱,文体项目高杆灯照明等设备电源回路浪涌和雷击防护，产品采用EPCOS等品牌器件，质量优良、性能稳定，保证参数的前提下留有足够的裕量，热保护器件可设计失效指示功能，单相供电和三相供电产品可选，涵盖各种应用类LED灯具电源系统应用，符合全球安全规范技术要求，外观和尺寸可按客户要求定制，低残压产品和高浪涌版本可选，详情请致电公司业务部咨询!

产品应用

- 商业照明灯具
- 路基照明灯具
- 高速公路照明灯具
- 文体项目高杆投光灯
- LED路灯
- 户外泛光灯
- 广告洗墙灯
- 亮化工程景观灯

产品特性

- 失效指示：失效指示灯熄灭
- 安装方式：螺丝固定安装
- 设计基于：IEC61643-11
- 设计基于：UL1449^{4th}
- 设计基于：CQC
- 保护方式：过温过流技术
- 输出方式：电子线/线缆
- 丝印技术：环保激光镭射
- 全行业标准化设计产品
- 符合RoHS和REACH

通用技术参数

- 响应时间：<25nS
- 外盒材质：UL 94-V0/V1
- 防护等级：IP65/IP67
- 绝对海拔：<5000m
- 泄露电流：<35uA
- 工作温度：-40~+85°C
- 储存温度：-40~+125°C

产品规格参数

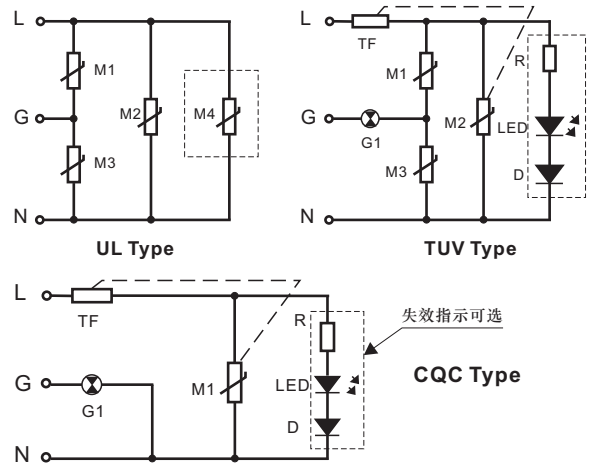
Part Number	Operating Voltage(V)	MCOV (V)	In	I _{max}	U _{oc}	U _p (V)	Safety CE TUV UL CQC			
							CE	TUV	UL	CQC
SPD1	120-277	320	5kA	10kA	10kV	1300	O	O	O	
SPD1S	120-277	320	5kA	10kA	10kV	1300	O	X		
SPD1 HV	347-480	510	5kA	10kA	10kV	1800	O	X	X	
SPD1 IP67	120-277	320	5kA	10kA	10kV	1500	O	O	O	O
SPD1 HV IP67	347-480	320	5kA	10kA	10kV	1500	O	X	X	
SPD2	120-277	320	10kA	20kA	20kV	1500	O	X	O	O
SPD2 HV	347-480	510	10kA	20kA	20kV	2100	O	X	X	
SPD3	120-277	320	7.5kA	15kA	15kV	1600	X	X	X	

产品认证

- UL1449
- IEC61643-11
- CQC
- CB
- X

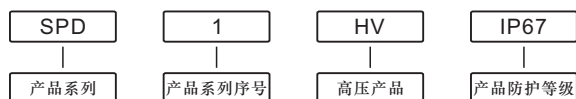
* “O” -已通过认证，“X”-认证申请准备中。

产品设计原理图



订购物料编号:

示例:SPD1HV IP67



备注：若产品定制外部失效指示，输出引脚为高压，需外加限流电阻，请注意设计安全。

客户定制化产品

- 产品工作电压可定制
- 可外部设计失效指示灯
- 外壳款可选安装耳位置

产品包装 息

- 20只/盒 UL产品
- 400只/箱
- 24只/盒 TUV/CE、CQC产品
- 480只/箱

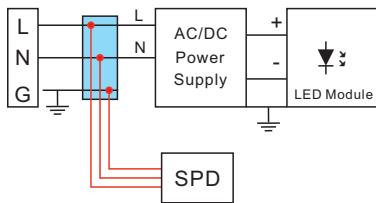
*非标准版包装数量可能会改变，以实际交付为准。

©2020 Competitor Inc.

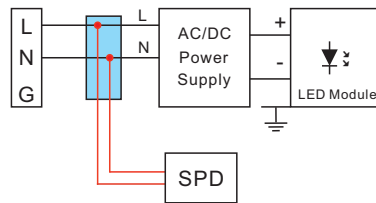
Specifications are subject to change without notice.

Revised:08.18.2020

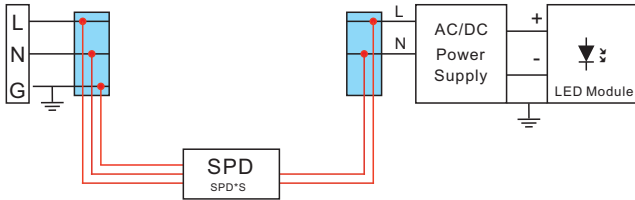
应用安装接线图



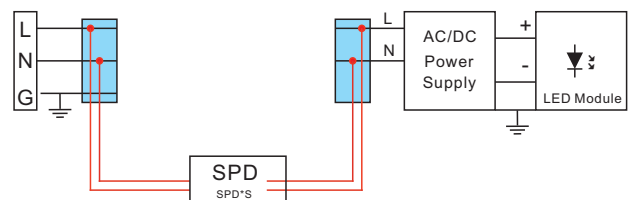
并联型接线图



并联型接线图 (ClassII)



串联型接线图(仅IP67产品)

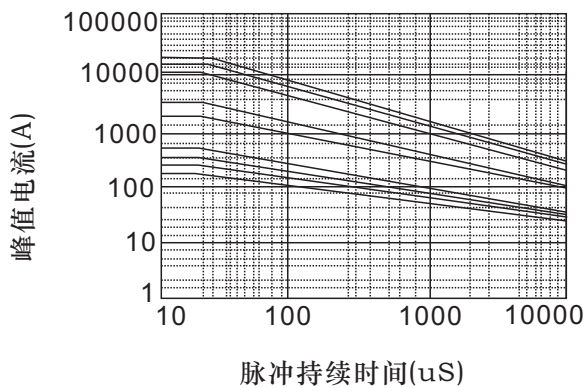


串联型接线图(仅IP67产品 ClassII)

备注:

- 1.SJOW或者H05RN-F三芯电缆引出线可选。
- 2.中规CQC认证产品红色为火线，蓝色为零线，黄绿色为地线。
- 3.美规UL1449^{4th}/CSA认证产品黑色为火线，白色为零线，绿色为地线。
- 4.欧规TUV/CE认证产品棕色（红色）为火线，蓝色为零线，黄绿线为地线。
- 5.两芯或三芯线缆引出线产品所使用的线缆通过CQC,CE ,TUV,UL,CSA等认证。
- 6.其它定制类产品可咨询公司业务部，其它国家的安规认证等可与业务部详细沟通约定。

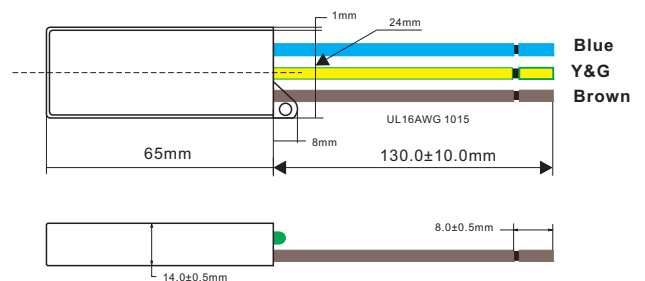
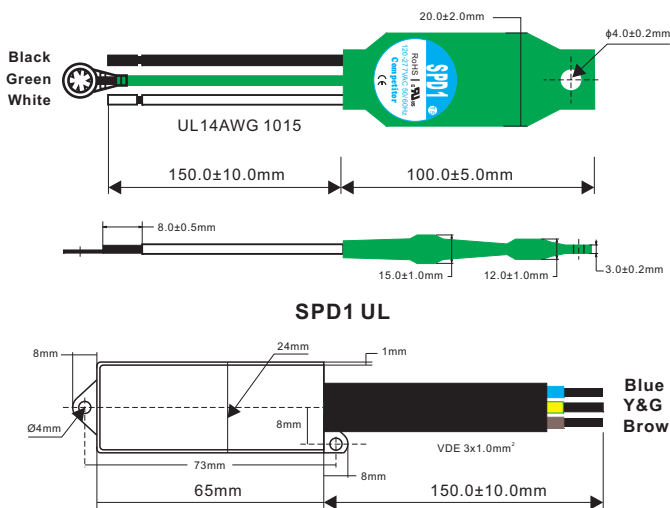
浪涌测试重复特性图



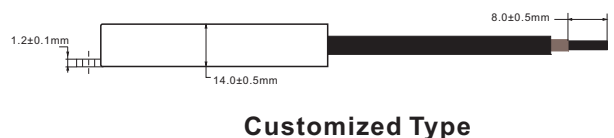
脉冲参数范围(8/20uS)

冲击次数	浪涌通流量
1	20000A
2	12000A
15	10000A
100	2000A
1000	1200A
10000	600A
100000	300A

产品尺寸图

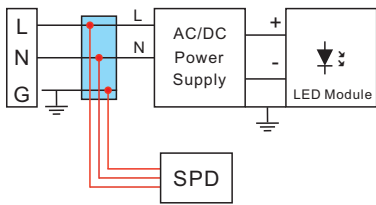


TUV Certification Type

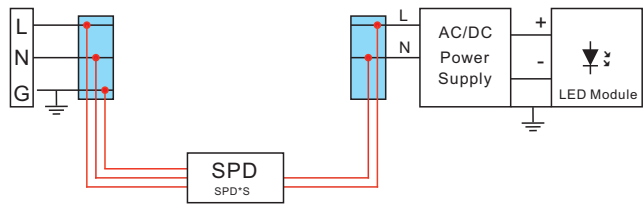


Customized Type

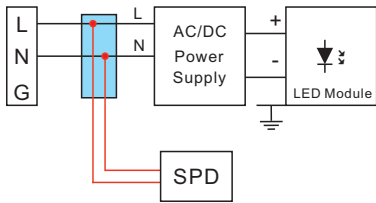
应用安装接线图



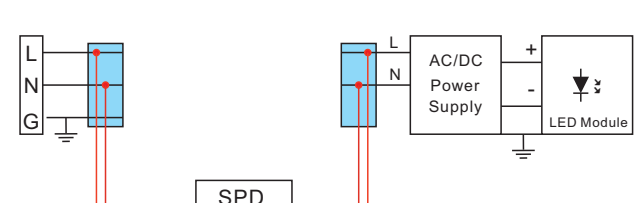
并联型接线图



串联型接线图



并联型接线图 (ClassII)

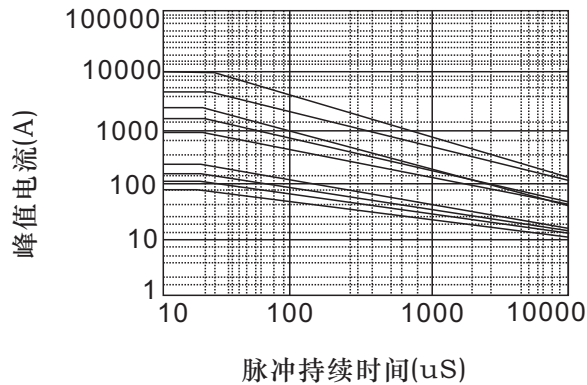


串联型接线图(ClassII)

备注:

- 1.SJOW或者H05RN-F三芯电缆引出线可选。
- 2.中规CQC认证产品红色为火线，蓝色为零线，黄绿色为地线。
- 3.美规UL1449^{4th}/CSA认证产品黑色为火线，白色为零线，绿色为地线。
- 4.欧规TUV/CE认证产品棕色（红色）为火线，蓝色为零线，黄绿色为地线。
- 5.两芯或三芯线缆引出线产品所使用的线缆通过CQC,CE ,TUV,UL,CSA等认证。
- 6.其它定制类产品可咨询公司业务部，其它国家的安规认证等可与业务部详细沟通约定。

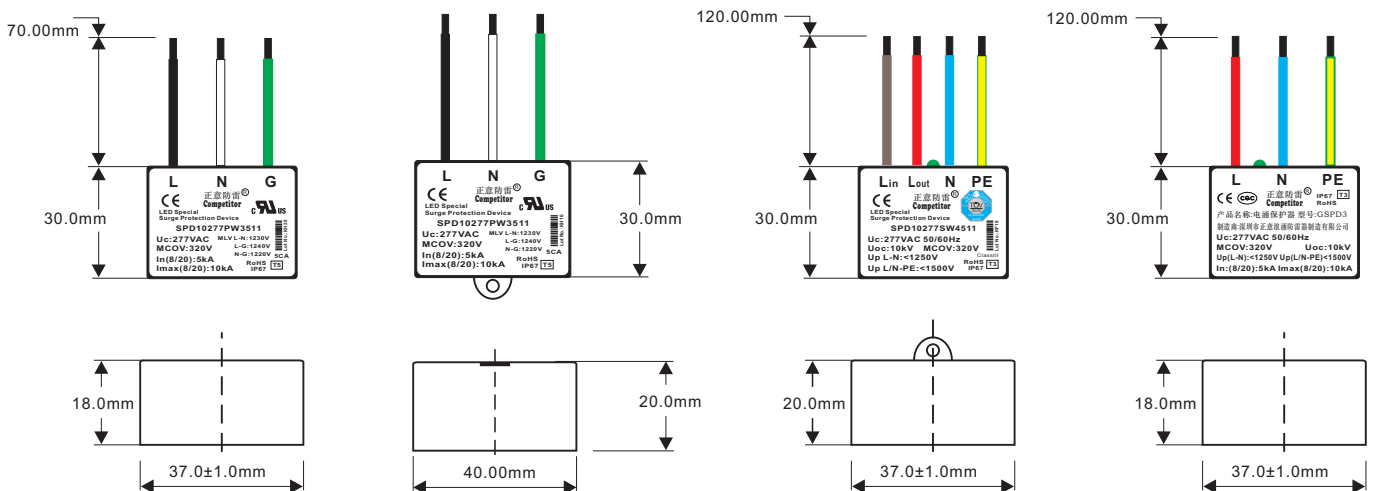
浪涌测试重复特性图



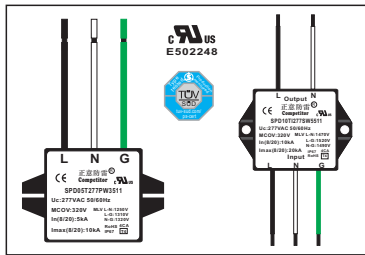
脉冲参数范围(8/20uS)

冲击次数	浪涌通流量
1	10000A
2	6000A
15	5000A
100	800A
1000	500A
10000	280A
100000	100A

产品尺寸图



商业照明浪涌保护器



本公司研发设计的商业照明路灯电源供电系统浪涌保护器基于热脱扣保护功能，特别设计应用于LED路灯,商业照明,园林景观灯具,亮化工程项目,户外广告灯箱,文体项目高杆灯照明等设备电源回路浪涌和雷击防护，产品采用EPCOS等品牌器件，质量优良、性能稳定，保证参数的前提下留有足够的裕量，热保护器件可设计失效指示功能，单相供电和三相供电产品可选，涵盖各种应用类LED灯具电源系统应用，符合全球安全规范技术要求，外观和尺寸可按客户要求定制，低残压产品和高浪涌版本可选，详情请致电公司业务部咨询!

产品应用

- 商业照明灯具
- 路基照明灯具
- 高速公路照明灯具
- 文体项目高杆投光灯
- LED路灯
- 户外泛光灯
- 广告洗墙灯
- 亮化工程景观灯

产品特性

- 失效指示：失效指示灯熄灭
- 安装方式：螺丝固定安装
- 设计基于：IEC61643-11
- 设计基于：UL1449^{4th}
- 设计基于：CQC
- 保护方式：过温过流技术
- 输出方式：电子线/线缆
- 丝印技术：环保激光镭射
- 全行业标准化设计产品
- 符合RoHS和REACH

通用技术参数

- 响应时间：<25nS
- 外盒材质：UL 94-V0/V1
- 防护等级：IP67
- 绝对海拔：<5000m
- 泄露电流：<35uA
- 工作温度：-40~+85°C
- 储存温度：-40~+125°C

产品规格参数

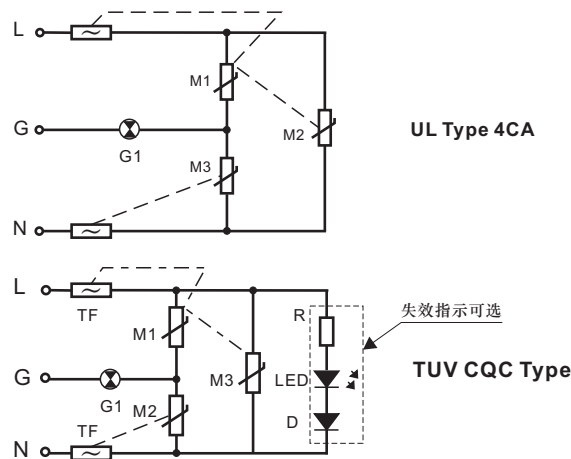
Part Number	Operating Voltage(V)	MCOV (V)	In	I _{max}	U _{oc}	U _p (V)	Safety			
							CE	TUV	UL	CQC
SPD05T100*	100	140	5kA	10kA	10kV	600	O	X		
SPD05T120*	120	150	5kA	10kA	10kV	700	O	X	O	
SPD10T120*	120	150	10kA	20kA	20kV	800	O	X	O	
SPD05T240*	240	275	5kA	10kA	10kV	1100	O	X	O	O
SPD10T240*	240	275	10kA	20kA	20kV	1300	O	X	O	O
SPD05T277*	277	320	5kA	10kA	10kV	1300	O	X	O	O
SPD10T277*	277	320	10kA	20kA	20kV	1500	O	O	X	O
SPD05T347*	347	385	5kA	10kA	10kV	1500	O	O	X	
SPD10T347*	347	385	10kA	20kA	20kV	1800	O	X	X	X
SPD05T480*	480	510	5kA	10kA	10kV	1800	O	X	X	
SPD10T480*	480	510	10kA	20kA	20kV	2000	O	X	O	
SPD10T240LL*	120/240	150/275	10kA	20kA	20kV	800/1500	O	X	X	
SPD10T480LL*	277/480	320/510	10kA	20kA	20kV	1500/2000	O	X	X	

产品认证

- UL1449
- IEC61643-11
- CQC
- CB
- X

*“O”-已通过认证，“X”-认证申请准备中。

产品设计原理图



订购物料编号:

示例:SPD05T277PW3511 F473649

SPD	05	T	277	P	W	3511	F473649
产品系列	标准通流量	带温度保护	工作电压	并联型	电子线材	产品编码	外壳类型

备注：“*”=PW;PR;SW;SR,表示串联或者并联，电子线材或橡胶护套线缆等规格，详情请咨询业务部。

客户定制化产品

- 产品工作电压可定制
- 可外部设计失效指示灯
- 外壳款可选安装耳位置

产品包装信息

- 10只/盒 串联产品
- 60只/箱
- 15只/板 并联产品
- 90只/箱

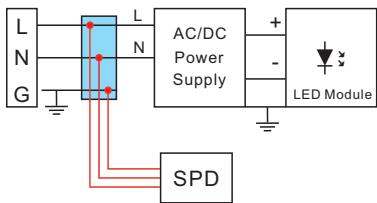
*非标准版包装数量可能会改变，以实际交付为准。

©2020 Competitor Inc.

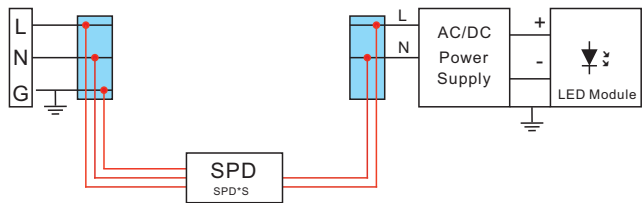
Specifications are subject to change without notice.

Revised:08.18.2020

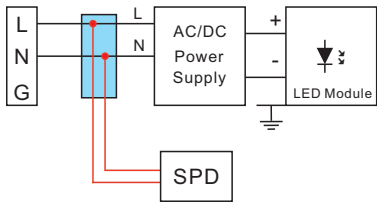
应用安装接线图



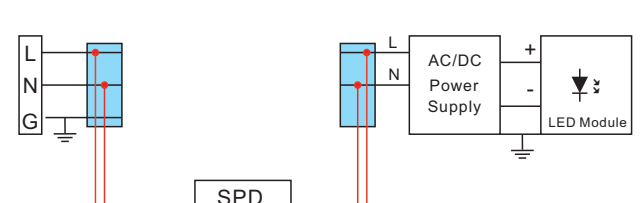
并联型接线图



串联型接线图



并联型接线图 (ClassII)

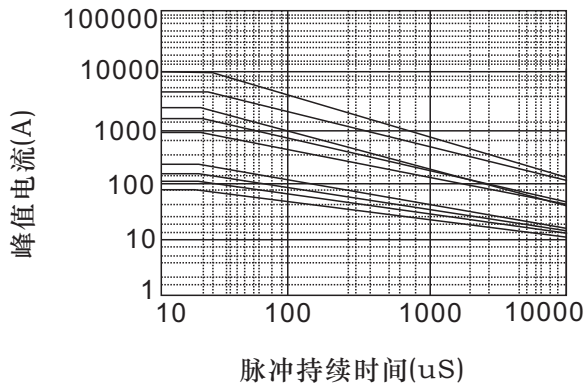


串联型接线图(ClassII)

备注:

- 1.SJOW或者H05RN-F三芯电缆引出线可选。
- 2.中规CQC认证产品红色为火线，蓝色为零线，黄绿色为地线。
- 3.美规UL1449^{4th}/CSA认证产品黑色为火线，白色为零线，绿色为地线。
- 4.欧规TUV/CE认证产品棕色（红色）为火线，蓝色为零线，黄绿色为地线。
- 5.两芯或三芯线缆引出线产品所使用的线缆通过CQC,CE,TUV,UL,CSA等认证。
- 6.其它定制类产品可咨询公司业务部，其它国家的安规认证等可与业务部详细沟通约定。

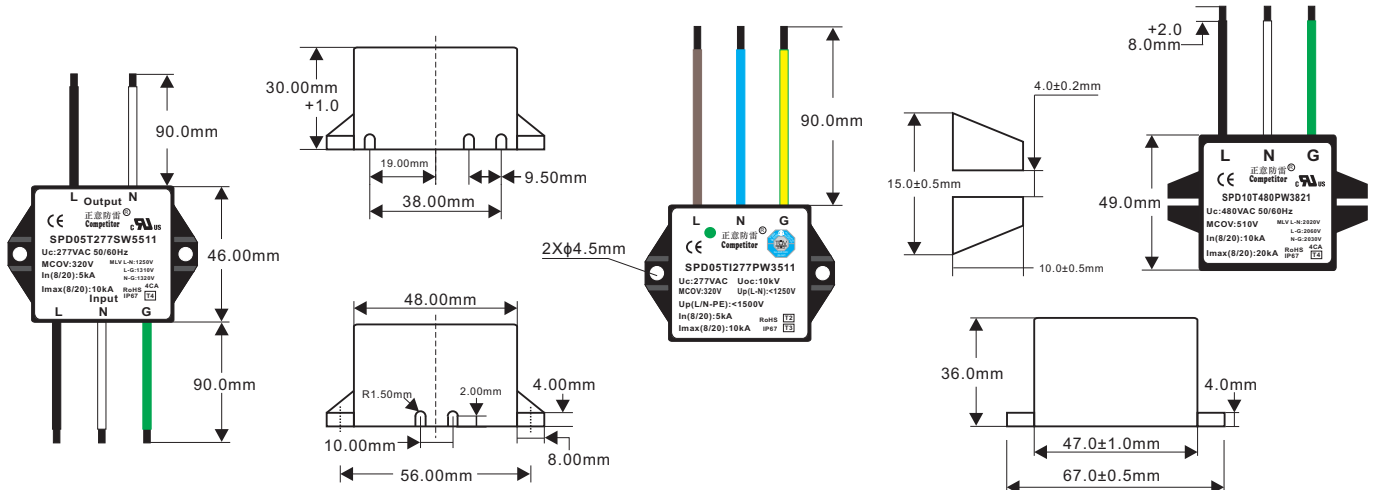
浪涌测试重复特性图



脉冲参数范围(8/20uS)

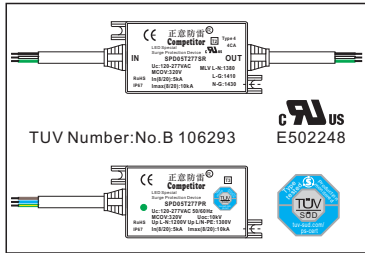
冲击次数	浪涌通流量
1	10000A
2	6000A
15	5000A
100	800A
1000	500A
10000	280A
100000	100A

产品尺寸图



©2020 Competitor Inc.
Specifications are subject to change without notice.
Revised:08.18.2020

商业照明浪涌保护器



本公司研发设计的商业照明路灯电源供电系统浪涌保护器基于热脱扣保护功能，特别设计应用于LED路灯,商业照明,园林景观灯具,亮化工程项目,户外广告灯箱,文体项目高杆灯照明等设备电源回路浪涌和雷击防护，产品采用EPCOS等品牌器件，质量优良、性能稳定，保证参数的前提下留有足够的裕量，热保护器件可设计失效指示功能，单相供电和三相供电产品可选，涵盖各种应用类LED灯具电源系统应用，符合全球安全规范技术要求，外观和尺寸可按客户要求定制，低残压产品和高浪涌版本可选，详情请致电公司业务部咨询!

产品应用

- 商业照明灯具
- 路基照明灯具
- 高速公路照明灯具
- 文体项目高杆投光灯
- LED路灯
- 户外泛光灯
- 广告洗墙灯
- 亮化工程景观灯

产品特性

- 失效指示：失效指示灯熄灭
- 安装方式：螺丝固定安装
- 设计基于：IEC61643-11
- 设计基于：UL1449^{4th}
- 设计基于：CQC
- 保护方式：过温过流技术
- 输出方式：电子线/线缆
- 丝印技术：环保激光镭射
- 全行业标准化设计产品
- 符合RoHS和REACH

通用技术参数

- 响应时间：<25nS
- 外盒材质：UL 94-V0/V1
- 防护等级：IP67
- 绝对海拔：<5000m
- 泄露电流：<35uA
- 工作温度：-40~+85°C
- 储存温度：-40~+125°C

产品规格参数

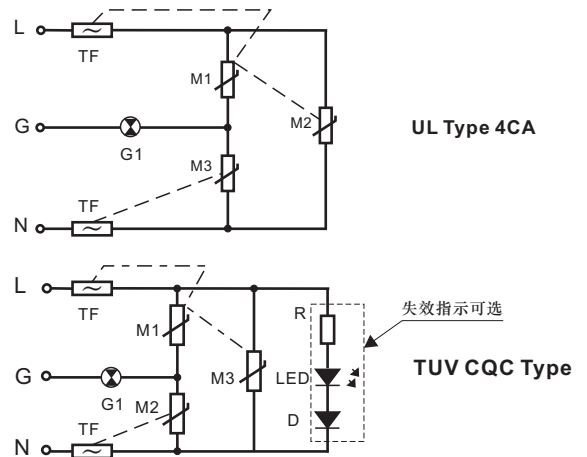
Part Number	Operating Voltage(V)	MCOV (V)	In	I _{max}	U _{oc}	U _p (V)	Safety			
							CE	TUV	UL	CQC
SPD05T100*	100	140	5kA	10kA	10kV	600	O	X		
SPD05T120*	120	150	5kA	10kA	10kV	700	O	X	O	
SPD10T120*	120	150	10kA	20kA	20kV	800	O	X	O	
SPD05T240*	240	275	5kA	10kA	10kV	1100	O	O	O	O
SPD10T240*	240	275	10kA	20kA	20kV	1300	O	O	O	O
SPD05T277*	277	320	5kA	10kA	10kV	1300	O	O	O	O
SPD10T277*	277	320	10kA	20kA	20kV	1500	O	O	X	O
SPD05T347*	347	385	5kA	10kA	10kV	1500	O	X	X	
SPD10T347*	347	385	10kA	20kA	20kV	1800	O	X	X	X
SPD05T480*	480	510	5kA	10kA	10kV	1800	O	X	X	
SPD10T480*	480	510	10kA	20kA	20kV	2000	O	X	O	
SPD10T240LL*	120/240	150/275	5kA	10kA	10kV	800/1500	O	X	X	
SPD10T480LL*	277/480	320/510	5kA	10kA	10kV	1500/2000	O	X	X	

产品认证

- UL1449
- IEC61643-11
- CQC
- CB
- X

*“O”-已通过认证，“X”-认证申请准备中。

产品设计原理图



订购物料编号:

示例:SPD05T277SR F683640



备注：“*”=PR;SR,表示串联产品或者并联产品，橡胶护套线缆等规格，详情请咨询业务部。

客户定制化产品

- 产品工作电压可定制
- 可外部设计失效指示灯
- 外壳及输出芯线规格可选

产品包装信息

- 12只/板 F682240外壳
- 60只/箱
- 12只/板 F683640外壳
- 60只/箱

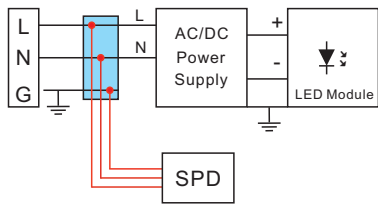
*非标准版包装数量可能会改变，以实际交付为准。

©2020 Competitor Inc.

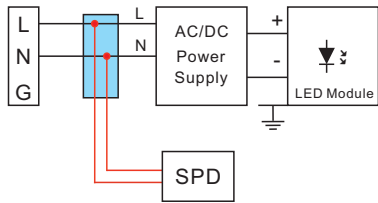
Specifications are subject to change without notice.

Revised:08.18.2020

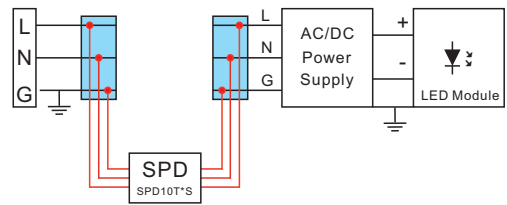
应用安装接线图



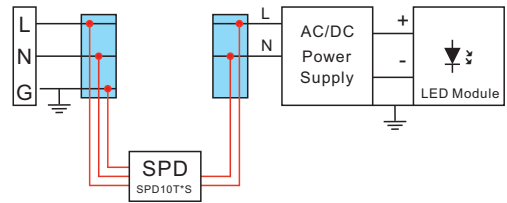
并联型接线图



并联型接线图 (ClassII)



串联型接线图

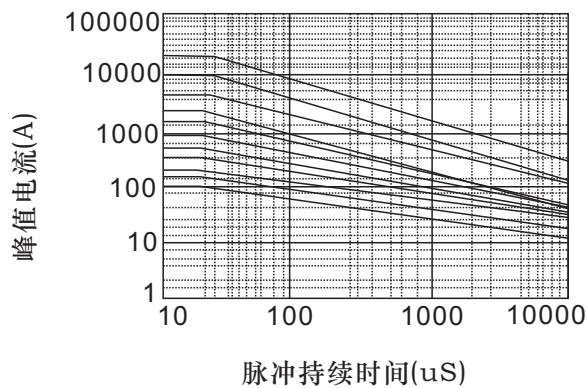


串联型接线图(ClassII)

备注:

- 1.SJOW或者H05RN-F三芯电缆引出线可选。
- 2.中规CQC认证产品红色为火线，蓝色为零线，黄绿色为地线。
- 3.美规UL1449^{4th}/CSA认证产品黑色为火线，白色为零线，绿色为地线。
- 4.欧规TUV/CE认证产品棕色（红色）为火线，蓝色为零线，黄绿线为地线。
- 5.两芯或三芯线缆引出线产品所使用的线缆通过CQC,CE ,TUV,UL,CSA等认证。
- 6.其它定制类产品可咨询公司业务部，其它国家的安规认证等可与业务部详细沟通约定。

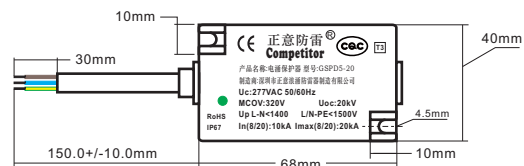
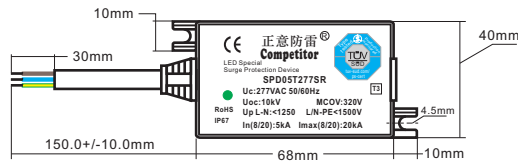
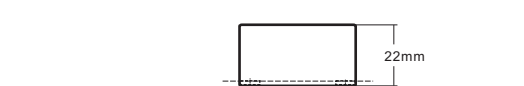
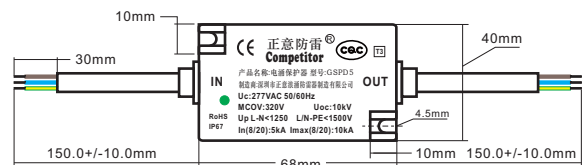
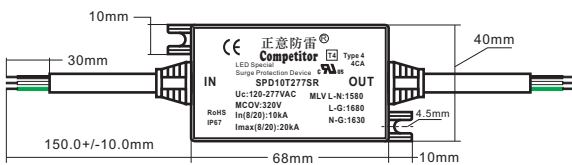
浪涌测试重复特性图



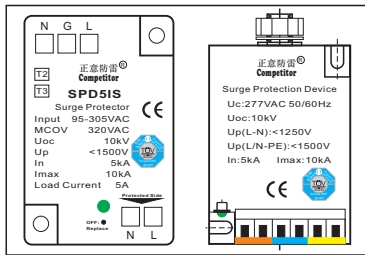
脉冲参数范围(8/20uS)

冲击次数	浪涌通流量	
1	10000A	20000A
2	6000A	13000A
15	5000A	10000A
100	800A	2500A
1000	500A	1300A
10000	280A	600A
100000	100A	350A

产品尺寸图



商业照明浪涌保护器



本公司研发设计的商业照明路灯电源供电系统浪涌保护器基于热脱扣保护功能，特别设计应用于LED路灯,商业照明,园林景观灯具,亮化工程项目,户外广告灯箱,文体项目高杆灯照明等设备电源回路浪涌和雷击防护，产品采用EPCOS等品牌器件，质量优良、性能稳定，保证参数的前提下留有足够的裕量，热保护器件可设计失效指示功能，单相供电和三相供电产品可选，涵盖各种应用类LED灯具电源系统应用，符合全球安全规范技术要求，外观和尺寸可按客户要求定制，低残压产品和高浪涌版本可选，详情请致电公司业务部咨询!

产品应用

- 商业照明灯具
- LED路灯
- 路基照明灯具
- 户外泛光灯
- 高速公路照明灯具
- 广告洗墙灯
- 文体项目高杆投光灯
- 亮化工程景观灯

产品特性

- 失效指示：失效指示灯熄灭
- 保护方式：过温过流技术
- 安装方式：螺丝固定安装
- 输出方式：快接端子连接
- 设计基于：IEC61643-11
- 丝印技术：环保激光镭射
- 设计基于：UL1449^{4th}
- 全行业标准化设计产品
- 设计基于：CQC
- 符合RoHS和REACH

通用技术参数

- 响应时间：<25nS
- 外盒材质：UL 94-V0/V1
- 防护等级：IP67
- 绝对海拔：<5000m
- 泄露电流：<35uA
- 工作温度：-40-+85°C
- 储存温度：-40-+125°C

产品规格参数

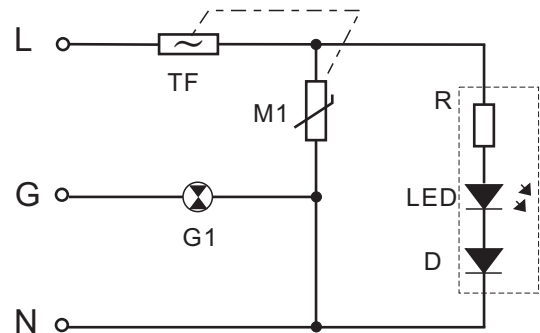
Part Number	Operating Voltage(V)	MCOV (V)	In	Imax	Uoc	Up (V)	Safety			
							CE	TUV	UL	CQC
SPD5IS100*	100	140	5kA	10kA	10kV	600				
SPD5IS120*	120	150	5kA	10kA	10kV	700				X
SPD10IS120*	120	150	10kA	20kA	20kV	800				X
SPD5IS240*	240	275	5kA	10kA	10kV	1100	O	O	X	
SPD10IS240*	240	275	10kA	20kA	20kV	1300	O	O	X	
SPD5IS277*	277	320	5kA	10kA	10kV	1300	O	O	X	O
SPD10IS277*	277	320	10kA	20kA	20kV	1500	O	O	X	O
SPD5IS347*	347	385	5kA	10kA	10kV	1500	O	X	X	
SPD10IS347*	347	385	10kA	20kA	20kV	1800	O	X	X	X
SPD5IS480*	480	510	5kA	10kA	10kV	1800	O	X	X	
SPD10IS480*	480	510	10kA	20kA	20kV	2000	O	X		
SPD5IS240LL*	120/240	150/275	5kA	10kA	10kV	800/1500	O	X		
SPD5IS480LL*	277/480	320/510	5kA	10kA	10kV	1500/2000	O	X		

产品认证

- UL1449 X
- CQC X
- IEC61643-11 O
- CB X

*“O”-已通过认证，“X”-认证申请准备中。

产品设计原理图



注意：UL TUV CQC等类型产品仅仅端子颜色不相同

订购物料编号：

示例:SPD5IS277 F601840



备注：“*”=F601840；F803845，表示不同外壳类型的产品，详情请咨询业务部。

客户定制化产品

- 产品工作电压可定制
- 可外部设计失效指示灯
- 外壳及串/并联规格可选

产品包装信息

- 20只/板 F601840外壳
- 6只/板 F803845外壳
- 400只/箱
- 142只/箱

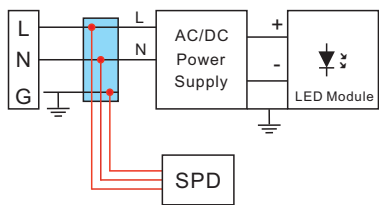
*非标准版包装数量可能会改变，以实际交付为准。

©2020 Competitor Inc.

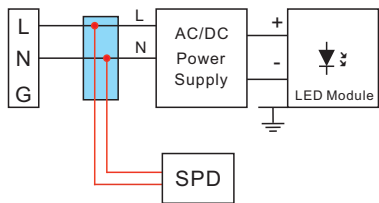
Specifications are subject to change without notice.

Revised:08.18.2020

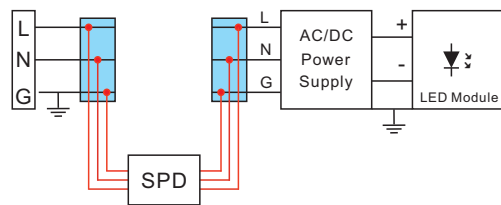
应用安装接线图



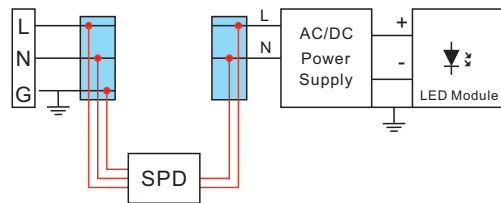
并联型接线图



并联型接线图 (ClassII)



串联型接线图

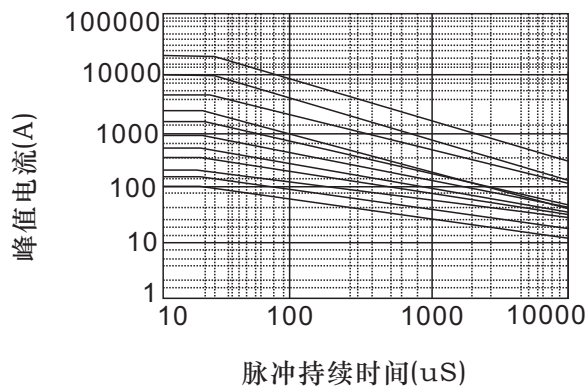


串联型接线图(ClassII)

备注:

1. SJOW或者H05RN-F三芯电缆推荐 1.5mm^2 以下连接。
2. 中规CQC认证产品红色为火线，蓝色为零线，黄绿色为地线。
3. 美规UL1449^{4th}/CSA认证产品黑色为火线，白色为零线，绿色为地线。
4. 欧规TUV/CE认证产品棕色（红色）为火线，蓝色为零线，黄绿线为地线。
5. 其它定制类产品可咨询公司业务部，其它国家的安规认证等可与业务部详细沟通约定。

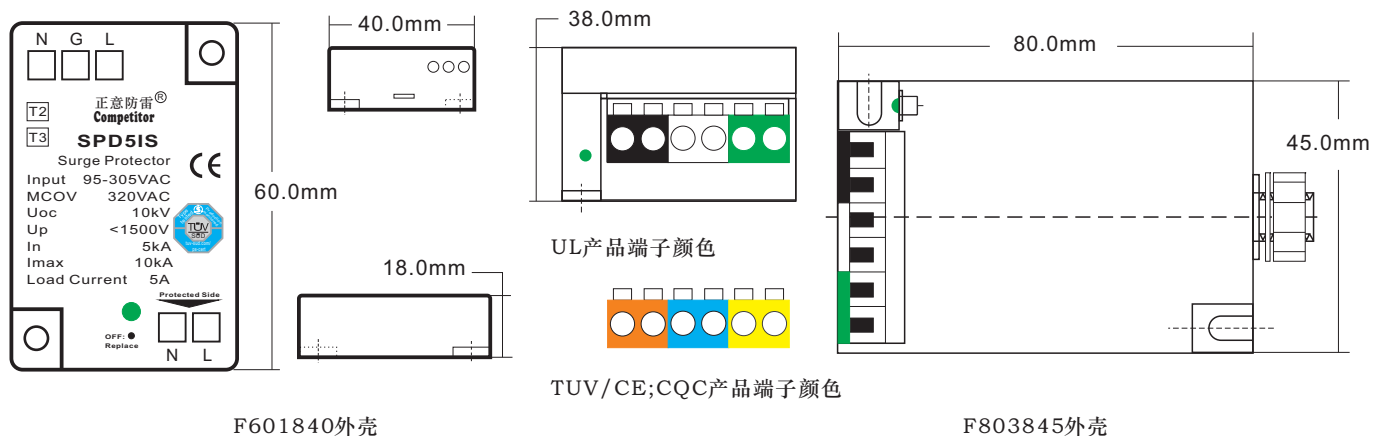
浪涌测试重复特性图



脉冲参数范围(8/20uS)

冲击次数	浪涌通流量	
1	10000A	20000A
2	6000A	13000A
15	5000A	10000A
100	800A	2000A
1000	500A	1100A
10000	280A	500A
100000	100A	230A

产品尺寸图



电源供电系统防雷箱



本公司设计研发的电源供电系统防雷箱基于过热过流保护功能，特别设计应用单相电源供电系统，家庭入户供电箱，户外工程建筑供电设备，城市市政工程建设供电设备，楼宇供电防雷箱，机房机柜等设备电源供电系统防雷，产品采用大通流量品牌器件，质量优良、性能稳定，参数足额足量，带失效指示功能，可选带雷击计数器模块功能，单相供电和三相供电产品可选，涵盖各种类型负载的电源供电系统应用场景，符合全球安全规范技术要求，外观和尺寸可按客户要求定制，低残压产品和高浪涌版本可选，详情请致电公司业务部咨询！

产品应用

- 工程施工供电系统
- 市政工程供电设备
- 高速公路门架供电系统
- 多功能智慧杆供电系统
- 楼宇集中供电系统
- 计算机中心供电系统
- 高空机械设备供电系统
- 户外勘探设备供电系统

产品特性

- 失效指示：失效指示灯熄灭
- 安装方式：固定架安装
- 设计基于：IEC61643-11
- 设计基于：UL1449^{4th}
- 设计基于：CQC
- 保护方式：过温过流技术
- 输出方式：接线端子座
- 丝印技术：环保激光镭射
- 全行业标准化设计产品
- 符合RoHS和REACH

通用技术参数

- 响应时间：<25nS
- 外盒材质：UL 94-V0/V1
- 防护等级：IP54
- 绝对海拔：<5000m
- 泄露电流：<35uA
- 工作温度：-40~+85°C
- 储存温度：-40~+125°C

产品规格参数

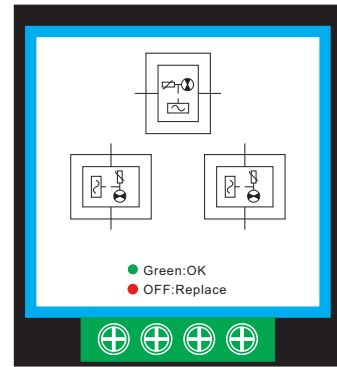
Part Number	Operating Voltage(V)	MCOV (V)	In	I _{max}	U _{oc}	U _p (V)	Safety			
							CE	TUV	UL	CQC
CSM-20I220	220	275	10kA	20kA	20kV	1200	O	X	X	X
CSM-20I277	277	320	10kA	20kA	20kV	1500	O	X		
CSM-20I347	347	385	10kA	20kA	20kV	1800	O	X		
CSM-20I480	480	510	10kA	20kA	20kV	2000	O	X		X
CSM-40I220	220	275	20kA	40kA	40kV	1500	O	X	X	X
CSM-40I277	277	320	20kA	40kA	40kV	1800	O	X	X	X
CSM-40I347	347	385	20kA	40kA	40kV	2000	O	X		
CSM-40I480	480	510	20kA	40kA	40kV	2500	X	X		

产品认证

- UL1449 X
- IEC61643-11 O
- CQC X
- CB X

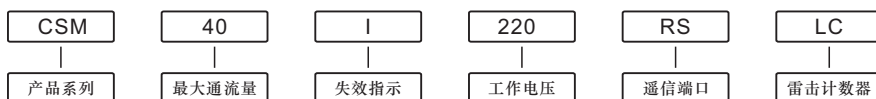
* “O” -已通过认证，“X” -认证申请准备中。

产品设计原理图



订购物料编号:

示例:CSM-40I220 RSLC



注意：产品请勿带电操作，供电时接线座引脚为高压，请注意用电安全，规范操作流程。

客户定制化产品

- 产品工作电压可定制
- 产品标称规格可定制
- 可选择雷击计数器功能

产品包装信息

- 1只/盒 常规产品
- 20只/箱
- 2只/盒 定制产品
- 40只/箱

*非标准版包装数量可能会改变，以实际交付为准。

©2020 Competitor Inc.

Specifications are subject to change without notice.

Revised:08.18.2020

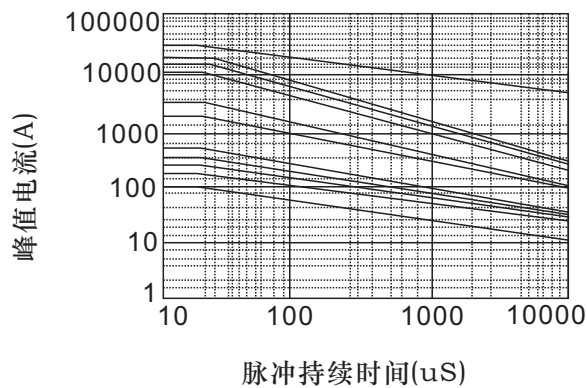
应用安装接线图



备注:

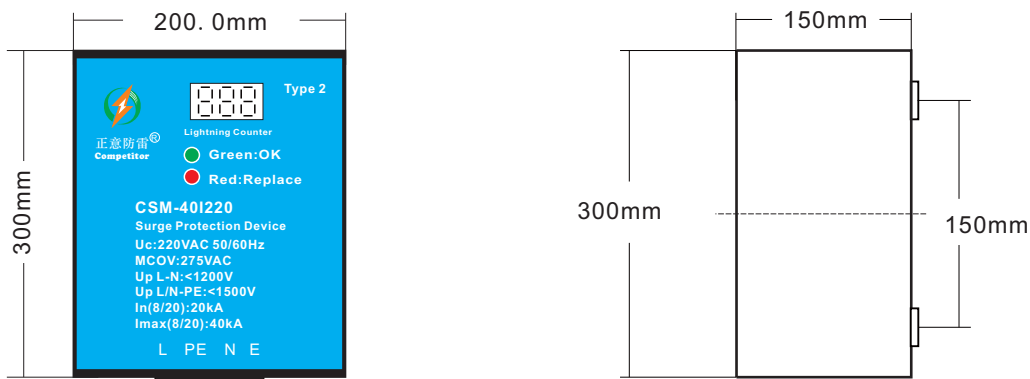
- 1.电源防雷箱并联连接时必须使用凯文接法(GB/T 18802.1)。
- 2.中规CQC设计产品红色为火线，蓝色为零线，黄绿色为地线。
- 3.美规UL1449^{4th}/CSA设计产品黑色为火线，白色为零线，绿色为地线。
- 4.欧规TUV/CE设计产品棕色(红色)为火线，蓝色为零线，黄绿线为地线。
- 5.电源供电系统防雷箱使用中当失效指示灯熄灭时，代表产品已损坏，请及时更换。
- 6.地线推荐使用环形端子连接，保障可靠接触，以免发生电气伤害。等电位点需求请订单时与业务部沟通。

浪涌测试重复特性图



脉冲参数范围(8/20uS)		
冲击次数	浪涌通流量	
1	20000A	40000A
2	12000A	30000A
15	10000A	20000A
100	2000A	3500A
1000	800A	1200A
10000	300A	500A
100000	100A	300A

产品尺寸图



备注:

- 1.连接导线标准:2.5-10mm²。
- 2.如有特殊定制要求请联系我们。

电源供电系统防雷箱



本公司设计研发的电源供电系统防雷箱基于过热过流保护功能，特别设计应用单相电源供电系统，家庭入户配电箱，户外工程建筑供电设备，城市市政工程建设供电设备，楼宇供电防雷箱，机房机柜等设备电源供电系统防雷，产品采用大通流量品牌器件，质量优良、性能稳定，参数足额足量，带失效指示功能，可选带雷击计数器模块功能，单相供电和三相供电产品可选，涵盖各种类型负载的电源供电系统应用场景，符合全球安全规范技术要求，外观和尺寸可按客户要求定制，低残压产品和高浪涌版本可选，详情请致电公司业务部咨询！

产品应用

- 工程施工供电系统
- 市政工程供电设备
- 高速公路门架供电系统
- 多功能智慧杆供电系统
- 楼宇集中供电系统
- 计算机中心供电系统
- 高空机械设备供电系统
- 户外勘探设备供电系统

产品特性

- 失效指示：失效指示灯熄灭
- 安装方式：固定架安装
- 设计基于：IEC61643-11
- 设计基于：UL1449^{4th}
- 设计基于：CQC
- 保护方式：过温过流技术
- 输出方式：接线端子座
- 丝印技术：环保激光镭射
- 全行业标准化设计产品
- 符合RoHS和REACH

通用技术参数

- 响应时间：<25nS
- 外盒材质：UL 94-V0/V1
- 防护等级：IP54
- 绝对海拔：<5000m
- 泄露电流：<35uA
- 工作温度：-40-+85°C
- 储存温度：-40-+125°C

产品规格参数

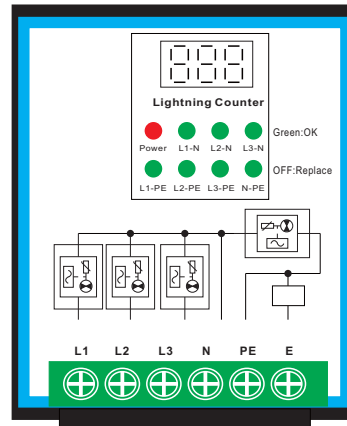
Part Number	Operating Voltage(V)	MCOV (V)	In	I _{max}	Up(V) L-N	Up(V) L/N-PE	Safety		
							CE	TUV	UL CQC
CSM-40I220	220	275	20kA	40kA	1200	1500	O	X	X
CSM-40I277	277	385	20kA	40kA	1800	2000	X	X	X
CSM-40I380	380	440	20kA	40kA	2000	2500	O	X	X
CSM-40I480	480	550	20kA	40kA	2500	2800	X	X	X
CSM-80I220	220	275	40kA	80kA	1500	1800	O	X	X
CSM-80I277	277	385	40kA	80kA	2000	2200	X	X	X
CSM-80I380	380	440	40kA	80kA	2500	3000	O	X	X
CSM-80I480	480	550	40kA	80kA	3000	4000	X	X	X

产品认证

- UL1449 X
- IEC61643-11 O
- CQC X
- CB X

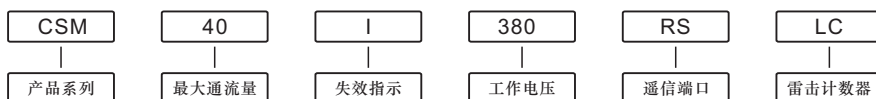
*“O”-已通过认证，“X”-认证申请准备中。

产品设计原理图



订购物料编号:

示例:CSM-40I380 RSLC



注意：产品请勿带电操作，供电时接线座引脚为高压，请注意用电安全，规范操作流程。

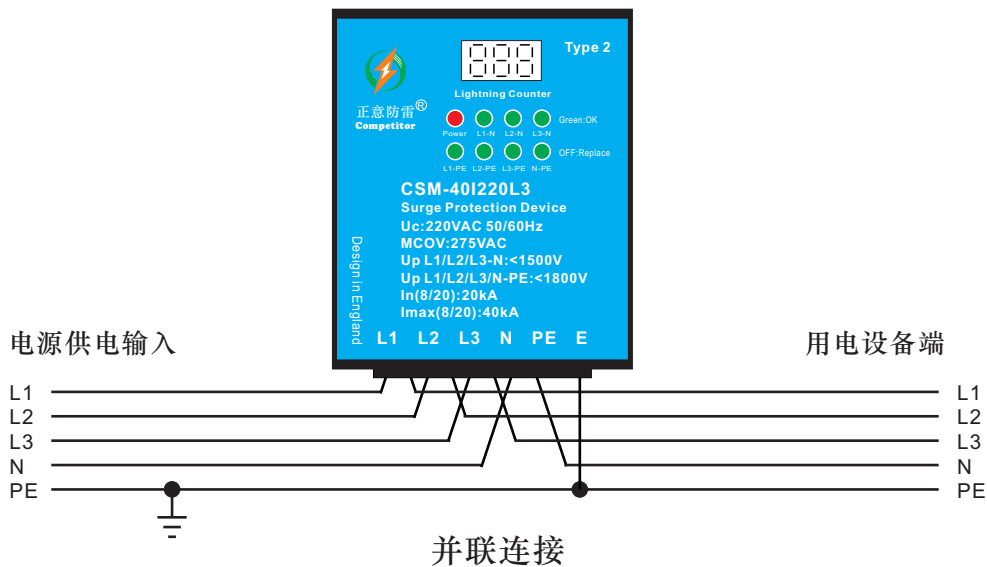
客户定制化产品

- 产品工作电压可定制
- 产品标称规格可定制
- 可选择雷击计数器功能

产品包装信息

- 1只/盒 常规产品
 - 20只/箱
 - 1只/盒 定制产品
 - 20只/箱
- *非标准版包装数量可能会改变，以实际交付为准。

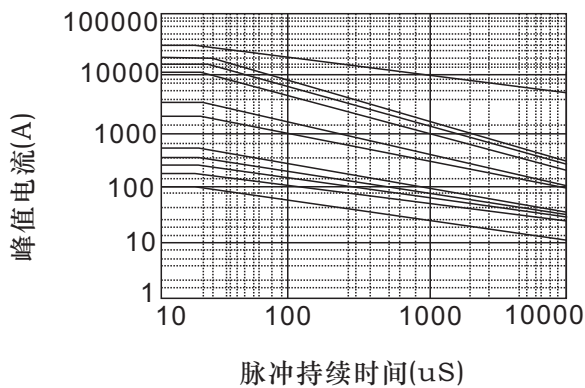
应用安装接线图



备注:

- 1.电源防雷箱并联连接时必须使用凯文接法(GB/T 18802.1)。
- 2.中规CQC设计产品红色为火线，蓝色为零线，黄绿色为地线。
- 3.美规UL1449^{4th}/CSA设计产品黑色为火线，白色为零线，绿色为地线。
- 4.欧规TUV/CE设计产品棕色(红色)为火线，蓝色为零线，黄绿色为地线。
- 5.电源供电系统防雷箱使用中当失效指示灯熄灭时，代表产品已损坏，请及时更换。
- 6.地线推荐使用环形端子连接，保障可靠接触，以免发生电气伤害。等电位点需求请订单时与业务部沟通。

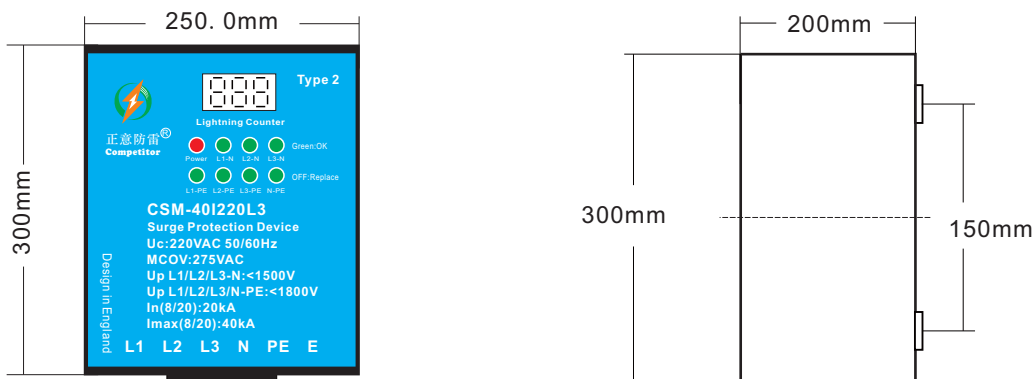
浪涌测试重复特性图



脉冲参数范围(8/20uS)

冲击次数	浪涌通流量	
1	20000A	40000A
2	12000A	30000A
15	10000A	20000A
100	2000A	3500A
1000	800A	1200A
10000	300A	500A
100000	100A	300A

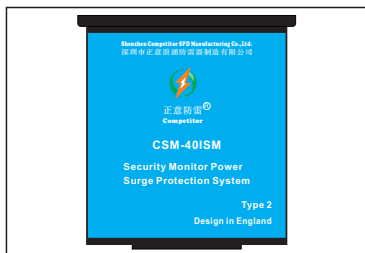
产品尺寸图



备注:

- 1.连接导线标准:4.0-25mm²。
- 2.如有特殊定制要求请联系我们。

安防监控多功能系统



本公司设计研发的电源供电系统防雷箱基于过热过流保护功能，特别设计应用单相电源供电系统，家庭入户供电箱，户外工程建筑供电设备，城市市政工程建设供电设备，楼宇供电防雷箱，机房机柜等设备电源供电系统防雷，产品采用大通流量品牌器件，质量优良、性能稳定，参数足额足量，带失效指示功能，可选带雷击计数器模块功能，单相供电和三相供电产品可选，涵盖各种类型负载的电源供电系统应用场景，符合全球安全规范技术要求，外观和尺寸可按客户要求定制，低残压产品和高浪涌版本可选，详情请致电公司业务部咨询！

产品应用

- 天网工程系统
- 楼宇集中安防系统
- 市政工程安防设备
- 计算机中心监控系统
- 安防监控多功能系统
- 功能社区安防监控系统
- 智慧城市多功能智慧杆
- 平安城市公安安防系统

产品特性

- 失效指示：失效指示灯熄灭
- 保护方式：过温过流技术
- 安装方式：固定架安装
- 输出方式：接线端子座
- 设计基于：IEC61643-11
- 丝印技术：环保激光镭射
- 设计基于：UL1449^{4th}
- 全行业标准化设计产品
- 设计基于：CQC
- 符合RoHS和REACH

通用技术参数

- 响应时间：<25nS
- 外盒材质：UL 94-V0/V1
- 防护等级：IP54
- 绝对海拔：<5000m
- 泄露电流：<35uA
- 工作温度：-40-+85°C
- 储存温度：-40-+125°C

产品规格参数

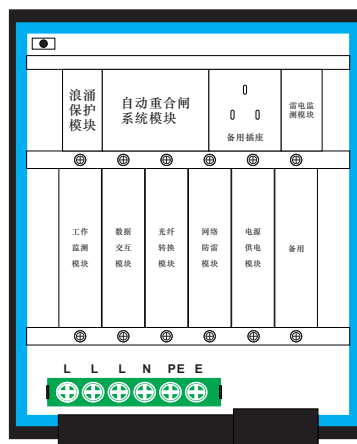
Part Number	Operating Voltage(V)	MCOV (V)	In	I _{max}	U _{oc}	U _p (V)	Safety			
							CE	TUV	UL	CQC
CSM-20I220	220	275	10kA	20kA	20kV	1200	O	X	X	X
CSM-20I277	277	320	10kA	20kA	20kV	1500	O	X		
CSM-20I347	347	385	10kA	20kA	20kV	1800	O	X		
CSM-20I480	480	510	10kA	20kA	20kV	2000	O	X		X
CSM-40I220	220	275	20kA	40kA	40kV	1500	O	X	X	X
CSM-40I277	277	320	20kA	40kA	40kV	1800	O	X	X	X
CSM-40I347	347	385	20kA	40kA	40kV	2000	O	X		
CSM-40I480	480	510	20kA	40kA	40kV	2500	X	X		

产品认证

- UL1449 X
- CQC X
- IEC61643-11 O
- CB X

*“O”-已通过认证，“X”-认证申请准备中。

产品设计原理图



订购物料编号:

示例:CSM-40I220SMINRSLC

CSM	40	I	220	SM	I	N	RS	LC
产品系列	最大通流量	失效指示	工作电压	标准模块	物联网模块	网络防护	通信端口	雷击计数器

注意：产品请勿带电操作，正常供电时接线座引脚为高压，请注意用电安全，规范操作流程，以免发生电击伤害。

客户定制化产品

- 产品工作电压可定制
- 产品标称规格可定制
- 各种功能模块可选择

产品包装信息

- 1只/盒 常规产品
- 2只/盒 定制产品
- 5只/箱
- 6只/箱

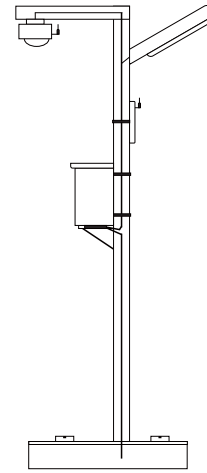
*非标准版包装数量可能会改变，以实际交付为准。

©2020 Competitor Inc.

Specifications are subject to change without notice.

Revised:08.18.2020

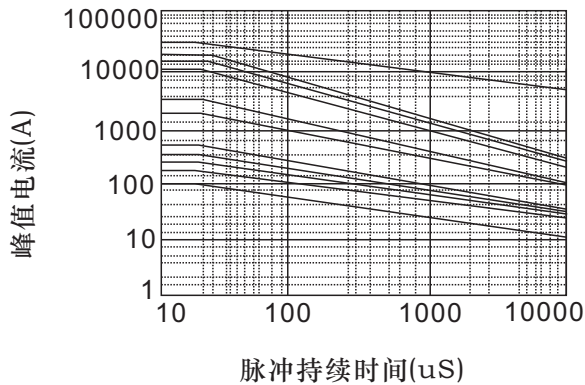
应用安装接线图



备注:

- 1.电源防雷箱并联连接时必须使用凯文接法(GB/T 18802.1)。
- 2.中规CQC设计产品红色为火线，蓝色为零线，黄绿色为地线。
- 3.美规UL1449^{4th}/CSA设计产品黑色为火线，白色为零线，绿色为地线。
- 4.欧规TUV/CE设计产品棕色(红色)为火线，蓝色为零线，黄绿线为地线。
- 5.电源供电系统防雷箱使用中当失效指示灯熄灭时，代表产品已损坏，请及时更换。
- 6.地线推荐使用环形端子连接，保障可靠接触，以免发生电气伤害。等电位点需求请订单时与业务部沟通。

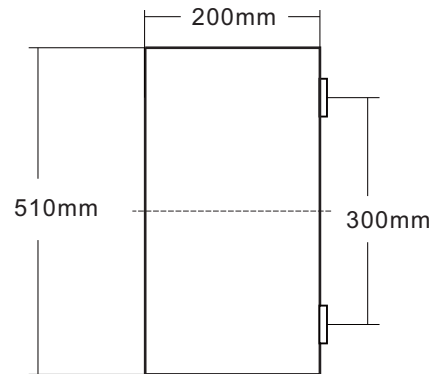
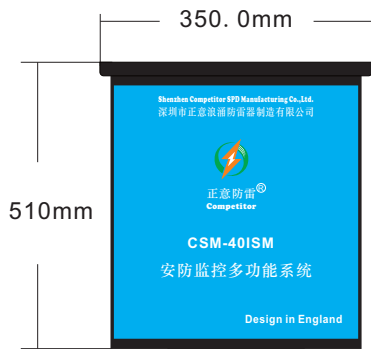
浪涌测试重复特性图



脉冲参数范围(8/20uS)

冲击次数	浪涌通流量	
1	20000A	40000A
2	12000A	30000A
15	10000A	20000A
100	2000A	3500A
1000	800A	1200A
10000	300A	500A
100000	100A	300A

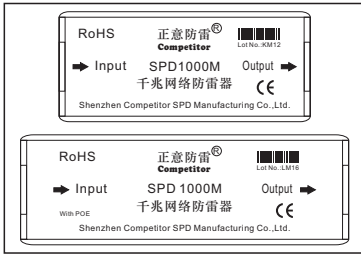
产品尺寸图



备注:

- 1.连接导线标准:4.0-15mm²。
- 2.如有特殊定制要求请联系我们。

网络浪涌保护器



本公司设计研发的以太网浪涌保护器，网络电源二合一浪涌保护器，特别设计应用以太网网络传输线路中的浪涌电压和雷击感应电流防护，家庭电信网络设备，户外工程网络传输线路，智慧城市安防监控系统，楼宇数据服务中心，机房线路等设备网络防雷，产品采用优质品牌器件，性能稳定，可选带POE供电功能，百兆、千兆和万兆产品可选，涵盖各种以太网应用场景，符合全球安全规范技术要求，可协助客户完成全球准入市场认证服务。外观和尺寸可按客户要求定制，低残压产品和高传输速率版本可选，详情请致电公司业务部咨询！

产品应用

- 工程机械网络系统
- 通讯网络计算机机房
- 高速公路门架网络系统
- 多功能智慧杆安防系统
- 楼宇数据服务中心
- 户外工程网络传输线路
- 户外设备远程监控系统
- 野外勘探设备联网系统

产品特性

- 失效指示：网络通讯断开
- 安装方式：固定安装
- 设计基于：IEC61643-11
- 设计基于：UL1449^{4th}
- 设计基于：CQC
- 保护方式：间隙放电技术
- 输出方式：接线端子座
- 丝印技术：环保激光镭射
- 全行业标准化设计产品
- 符合RoHS和REACH

通用技术参数

- 响应时间：<100nS
- 外盒材质：铝合金型材
- 防护等级：IP20
- 绝对海拔：<5000m
- 泄露电流：<5uA
- 工作温度：-40~+85°C
- 储存温度：-40~+125°C

产品规格参数

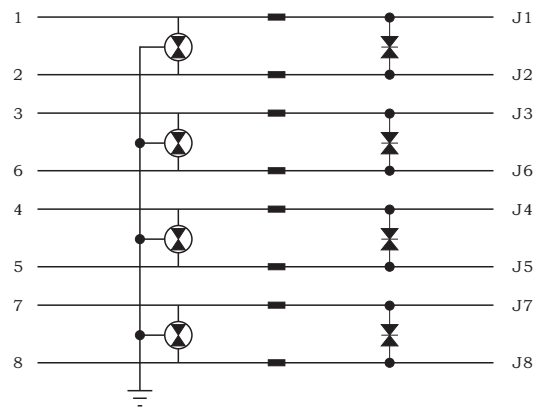
Part Number	Operating Voltage(V)	MCOV (V)	In	I _{max}	U _{oc}	I _L (A)	U _p (V)	Protected Terminal
SPD100M	5.0	6.8	3kA	6kA	6kV	<0.2	<90	1,2,3,6
SPD100MPOE	5-48	60	3kA	6kA	6kV	<1.0	<90	1,2,3,6,4,5,7,8
SPD1000M	5.0	6.8	3kA	6kA	6kV	<0.2	<10	1,2,3,6,4,5,7,8
SPD1000MPOE	5-48	60	3kA	6kA	6kV	<1.0	<70	1,2,3,6,4,5,7,8
SPD1000MT	5.0	6.8	3kA	6kA	6kV	<0.2	<10	1,2,3,6,4,5,7,8
SPD1000MTPOE*	5-48	60	3kA	6kA	6kV	<1.0	<70	1,2,3,6,4,5,7,8

产品认证

- UL1449 X
- IEC61643-11 O
- CQC X
- CB X

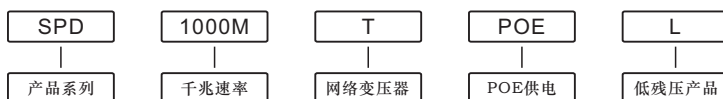
*“O”-已通过认证，“X”-认证申请准备中。

产品设计原理图



订购物料编号:

示例:SPD1000MTPOEL



注意：产品传输速率受使用环境和终端产品的影响，测试数据为实验室参考值。

客户定制化产品

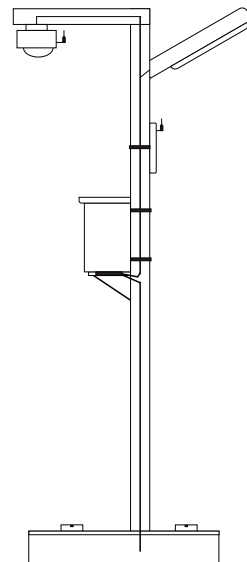
- 产品传输速率可选择
- 产品外观尺寸可定制
- 客户可定制产品外壳

产品包装信息

- 1只/盒 规产品
- 60只/箱
- 2只/盒 定制产品
- 120只/箱

*非标准版包装数量可能会改变，以实际交付为准。

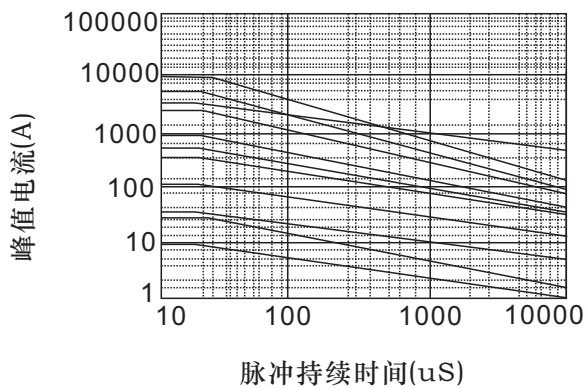
应用安装接线图



备注:

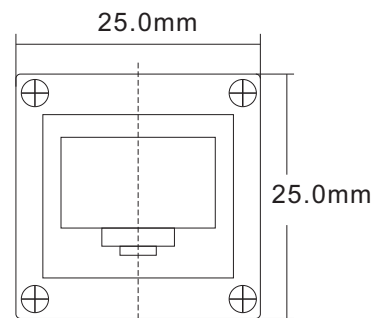
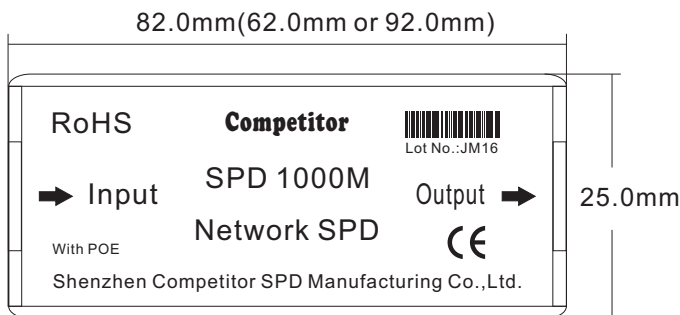
1. RJ45接口连接, 8线浪涌保护, 可带POE供电。
2. 串联接入网络和终端设备中间, 失效为通讯中断。
3. 百兆和千兆传输速率产品可供选择; 外观铝型材可提供客户定制。
4. 产品符合中规(CQC和GB 18802.1), 美规UL1449^{4th}/CSA以及欧规TUV/CE设计要求。
5. 地线环形端子使用螺丝紧固在铝型材外壳上, 保障可靠接触不致轻易脱落, 降低平行线路干扰。

浪涌测试重复特性图



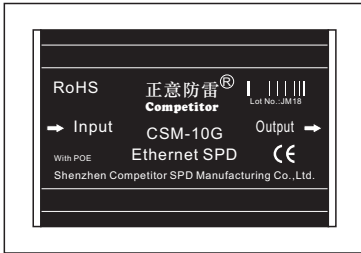
脉冲参数范围(8/20uS)	
冲击次数	浪涌通流量
1	10000A
2	6000A
15	3000A
100	500A
1000	280A
10000	100A
100000	10A

产品尺寸图



备注: 铝型材外壳长度可以按客户要求定制, 请订单时提出并与业务部确认规格。

网络浪涌保护器



本公司设计研发的以太网络浪涌保护器，网络电源二合一浪涌保护器，特别设计应用以太网络传输线路中的浪涌电压和雷击感应电流防护，家庭电信网络设备，户外工程网络传输线路，智慧城市安防监控系统，楼宇数据服务中心，机房线路等设备网络防雷，产品采用优质品牌器件，性能稳定，可选带POE供电功能，百兆、千兆和万兆产品可选，涵盖各种以太网络应用场景，符合全球安全规范技术要求，可协助客户完成全球准入市场认证服务。外观和尺寸可按客户要求定制，低残压产品和高传输速率版本可选，详情请致电公司业务部咨询！

产品应用

- 工程机械网络系统
- 通讯网络计算机机房
- 高速公路门架网络系统
- 多功能智慧杆安防系统
- 楼宇数据服务中心
- 户外工程网络传输线路
- 户外设备远程监控系统
- 野外勘探设备联网系统

产品特性

- 失效指示：网络通讯断开
- 安装方式：固定安装
- 设计基于：IEC61643-11
- 设计基于：UL1449^{4th}
- 设计基于：CQC
- 保护方式：间隙放电技术
- 输出方式：接线端子座
- 丝印技术：环保激光镭射
- 全行业标准化设计产品
- 符合RoHS和REACH

通用技术参数

- 响应时间：<100nS
- 外盒材质：铝合金型材
- 防护等级：IP20
- 绝对海拔：<5000m
- 泄露电流：<5uA
- 工作温度：-40~+85°C
- 储存温度：-40~+125°C

产品规格参数

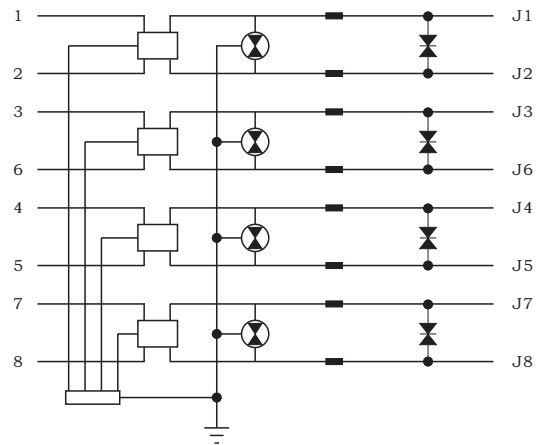
Part Number	Operating Voltage(V)	MCOV (V)	In	I _{max}	U _{oc}	I _L (A)	U _p (V)	Protected Terminal
CSM-1000M	5.0	6.8	3kA	6kA	6kV	<0.2	<90	1,2,3,6,4,5,7,8
CSM-1000MPOE	5-48	60	3kA	6kA	6kV	<1.0	<180	1,2,3,6,4,5,7,8
CSM-10G	5.0	6.8	3kA	6kA	6kV	<0.2	<90	1,2,3,6,4,5,7,8
CSM-10GPOE	5-48	60	3kA	6kA	6kV	<1.0	<180	1,2,3,6,4,5,7,8
CSM-1000ML	5.0	6.8	3kA	6kA	6kV	<0.2	<10	1,2,3,6,4,5,7,8
CSM-10GPOEL	5-48	60	3kA	6kA	6kV	<1.0	<70	1,2,3,6,4,5,7,8

产品认证

- UL1449 X
- IEC61643-11 O
- CQC X
- CB X

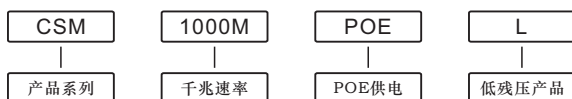
* “O” -已通过认证，“X” -认证申请准备中。

产品设计原理图



订购物料编号:

示例:CSM-1000MPOEL



注意：产品传输速率受使用环境影响，测试数据为实验室参考值。

客户定制化产品

- 产品传输速率可选择
- 产品外观尺寸可定制
- 客户可定制产品外壳

产品包装信息

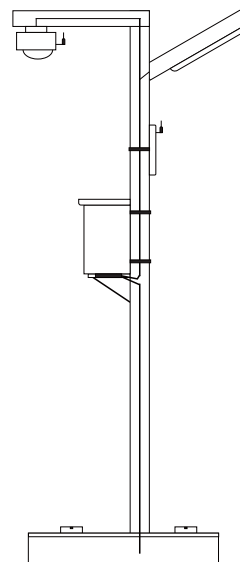
- 1只/盒 常规产品
 - 60只/箱
 - 2只/盒 定制产品
 - 120只/箱
- * 标准版包装数量可能会改变，以实际交付为准。

应用安装接线图



网络输入

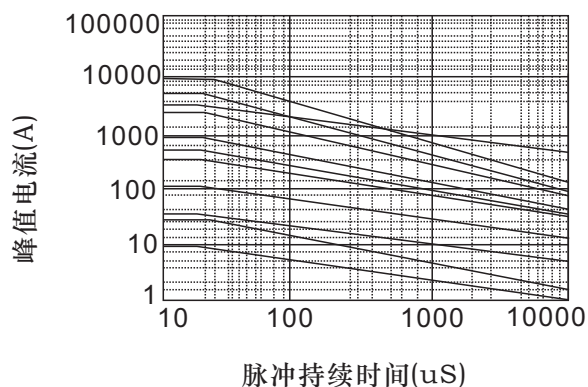
设备端



备注:

1. RJ45接口连接，8线浪涌保护，可带POE供电。
2. 串联接入网络和终端设备中间，当产品失效时通讯中断。
3. 千兆和万兆传输速率产品可供选择；外观铝型材可提供客户定制。
4. 产品符合中规(CQC和GB 18802.1)，美规UL1449^{4th}/CSA以及欧规TUV/CE设计要求。
5. 地线环形端子使用螺丝紧固在铝型材外壳上，保障可靠接触不致轻易脱落，降低平行线路干扰。

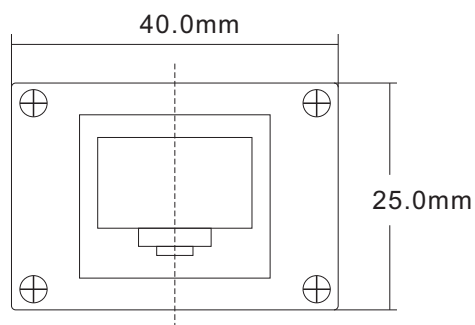
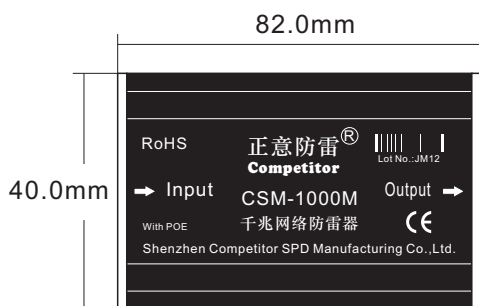
浪涌测试重复特性图



脉冲参数范围(8/20uS)

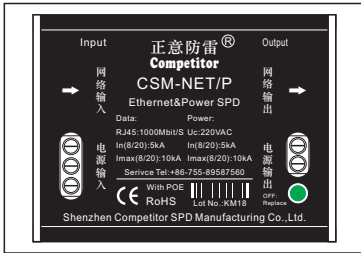
冲击次数	浪涌通流量
1	10000A
2	6000A
15	3000A
100	500A
1000	280A
10000	100A
100000	10A

产品尺寸图



备注：铝型材外壳长度可以按客户要求定制，请订单时提出并与业务部确认规格。

网络浪涌保护器



本公司设计研发的以太网浪涌保护器，网络电源二合一浪涌保护器，特别设计应用以太网网络传输线路中的浪涌电压和雷击感应电流防护，家庭电信网络设备，户外工程网络传输线路，智慧城市安防监控系统，楼宇数据服务中心，机房线路等设备网络防雷，产品采用优质品牌器件，性能稳定，可选带POE供电功能，百兆、千兆和万兆产品可选，涵盖各种以太网应用场景，符合全球安全规范技术要求，可协助客户完成全球准入市场认证服务。外观和尺寸可按客户要求定制，低残压产品和高传输速率版本可选，详情请致电公司业务部咨询！

产品应用

- 工程机械网络系统
- 通讯网络计算机机房
- 高速公路门架网络系统
- 多功能智慧杆安防系统
- 楼宇数据服务中心
- 户外工程网络传输线路
- 户外设备远程监控系统
- 野外勘探设备联网系统

产品特性

- 失效指示：网络通讯断开
- 安装方式：固定安装
- 设计基于：IEC61643-11
- 设计基于：UL1449^{4th}
- 设计基于：CQC
- 保护方式：间隙放电技术
- 输出方式：接线端子座
- 丝印技术：环保激光镭射
- 全行业标准化设计产品
- 符合RoHS和REACH

通用技术参数

- 响应时间：<100nS
- 外盒材质：铝合金型材
- 防护等级：IP20
- 绝对海拔：<5000m
- 泄露电流：<5uA
- 工作温度：-40~+85°C
- 储存温度：-40~+125°C

产品规格参数

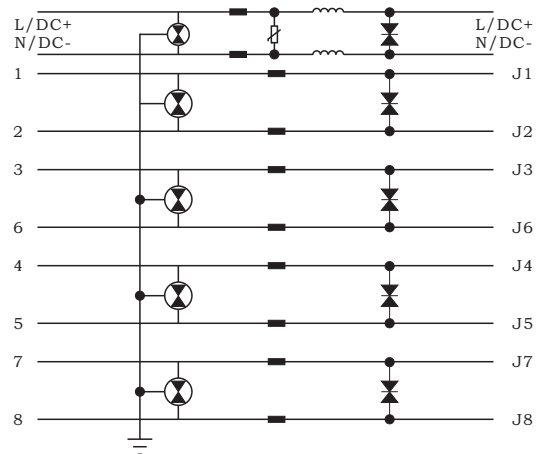
Part Number	Operating Voltage(V)	MCOV(V)	In Net	Power	I _{max}	U _{oc}	I _L (A)	U _p (V) Net	Power	Protected Terminal
CSM-100M/AC220	5.0	6.8	275	3kA	6kA	6kV	<0.2	<10	<1000	1,2,3,6
CSM-100MDC012	5.0	6.8	18	3kA	6kA	6kV	<0.2	<10	<30V	1,2,3,6
CSM-100MDC024	5.0	6.8	38	3kA	6kA	6kV	<0.2	<10	<60V	1,2,3,6
CSM1000M/AC220	5.0	6.8	275	3kA	6kA	6kV	<0.2	<10	<1000V	1,2,3,6,4,5,7,8
CSM-1000M/DC012	5.0	6.8	18	3kA	6kA	6kV	<0.2	<10	<30V	1,2,3,6,4,5,7,8
CSM-1000M/DC024	5.0	6.8	38	3kA	6kA	6kV	<0.2	<10	<60V	1,2,3,6,4,5,7,8

产品认证

- UL1449 X
- IEC61643-11 O
- CQC X
- CB X

* “O” -已通过认证，“X” -认证申请准备中。

产品设计原理图



订购物料编号:

示例:SPD1000MTPOEL



注意：产品传输速率受使用环境和终端产品的影响，测试数据为实验室参考值。

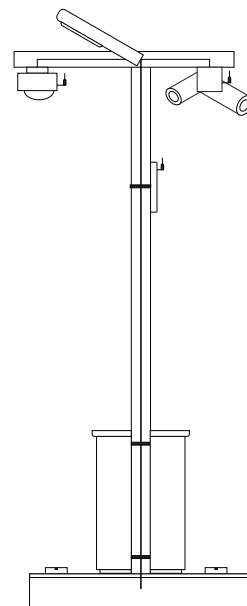
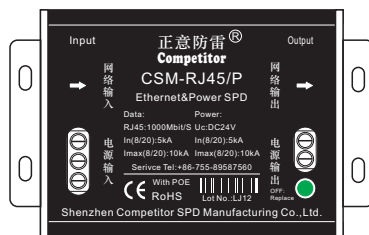
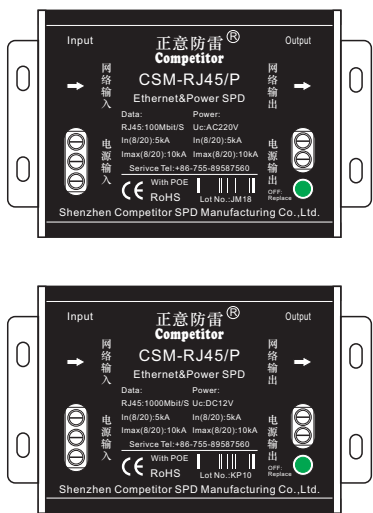
客户定制化产品

- 产品传输速率可选择
- 产品外观尺寸可定制
- 客户可定制产品外壳

产品包装信息

- 1只/盒 百兆产品
 - 60只/箱
 - 1只/盒 千兆产品
 - 60只/箱
- * 标准版包装数量可能会改变，以实际交付为准。

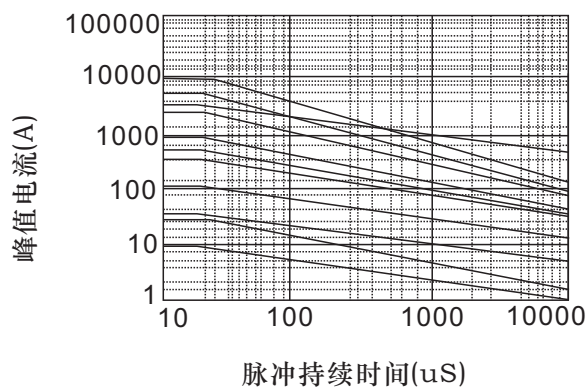
应用安装接线图



备注:

- 1.RJ45接口连接，8线浪涌保护；电源为端子连接。
- 2.浪涌保护器串联接入网络和终端设备中间，失效为通讯中断。
- 3.百兆和千兆传输速率产品可供选择；外观铝型材可提供客户定制。
- 4.产品符合中规(CQC和GB 18802.1)，美规UL1449^{4th}/CSA以及欧规TUV/CE设计要求。
- 5.地线环形端子使用螺丝紧固在铝型材外壳上，保障可靠接触不致轻易脱落，降低平行线路干扰。

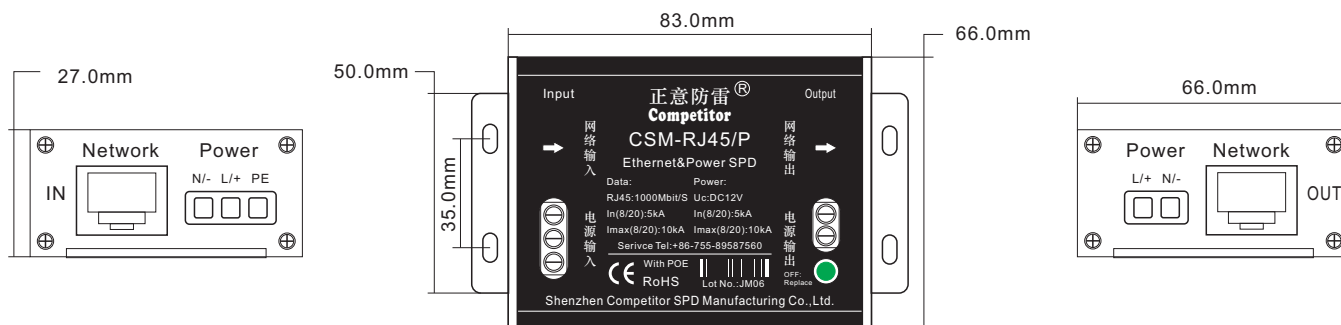
浪涌测试重复特性图



脉冲参数范围(8/20uS)

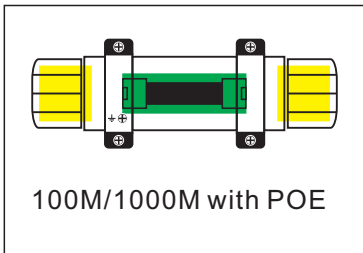
冲击次数	浪涌通流量	
	网络端	电源端
1	10000A	10000A
2	6000A	6000A
15	3000A	5000A
100	500A	1300A
1000	280A	400A
10000	100A	200A
100000	10A	100A

产品尺寸图



备注：铝型材外壳长度可以按客户要求定制，请订单一时提出并与业务部确认规格。

网络浪涌保护器



本公司设计研发的以太网浪涌保护器，网络电源二合一浪涌保护器，特别设计应用以太网网络传输线路中的浪涌电压和雷击感应电流防护，家庭电信网络设备，户外工程网络传输线路，智慧城市安防监控系统，楼宇数据服务中心，机房线路等设备网络防雷，产品采用优质品牌器件，性能稳定，可选带POE供电功能，百兆、千兆和万兆产品可选，涵盖各种以太网应用场景，符合全球安全规范技术要求，可协助客户完成全球准入市场认证服务。外观和尺寸可按客户要求定制，低残压产品和高传输速率版本可选，详情请致电公司业务部咨询！

产品应用

- 工程机械网络系统
- 通讯网络计算机机房
- 高速公路门架网络系统
- 多功能智慧杆安防系统
- 楼宇数据服务中心
- 户外工程网络传输线路
- 户外设备远程监控系统
- 野外勘探设备联网系统

产品特性

- 失效指示：网络通讯断开
- 安装方式：固定安装
- 设计基于：IEC61643-11
- 设计基于：UL1449^{4th}
- 设计基于：CQC
- 保护方式：间隙放电技术
- 输出方式：接线端子座
- 丝印技术：环保激光镭射
- 全行业标准化设计产品
- 符合RoHS和REACH

通用技术参数

- 响应时间：<100ns
- 外盒材质：铝合金型材
- 防护等级：IP67
- 绝对海拔：<5000m
- 泄露电流：<5uA
- 工作温度：-40~+85°C
- 储存温度：-40~+125°C

产品规格参数

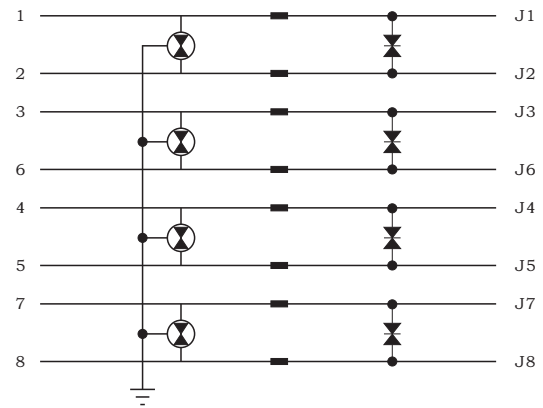
Part Number	Operating Voltage(V)	MCOV (V)	In	I _{max}	U _{oc}	I _L (A)	U _p (V)	Protected Terminal
CSM-100M IP67	5.0	6.8	3kA	6kA	6kV	<0.2	<90	1,2,3,6
CSM-100MPOE IP67	5-48	60	3kA	6kA	6kV	<1.0	<180	1,2,3,6,4,5,7,8
CSM-1000M IP67	5.0	6.8	3kA	6kA	6kV	<0.2	<90	1,2,3,6,4,5,7,8
CSM-1000MPOEIP67	5-48	60	3kA	6kA	6kV	<1.0	<180	1,2,3,6,4,5,7,8
CSM-100ML IP67	5.0	6.8	3kA	6kA	6kV	<0.2	<10	1,2,3,6
CSM-1000ML IP67	5.0	6.8	3kA	6kA	6kV	<0.2	<10	1,2,3,6,4,5,7,8

产品认证

- UL1449 X
- IEC61643-11 O
- CQC X
- CB X

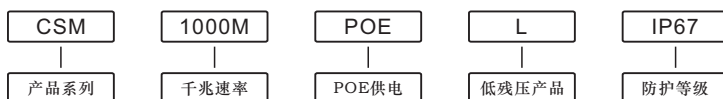
* “O” -已通过认证，“X” -认证申请准备中。

产品设计原理图



订购物料编号：

示例:CSM-1000MPOEL IP67



注意：产品传输速率受使用环境影响，测试数据为实验室参考值。

客户定制化产品

- 产品传输速率可选择
- 产品外观尺寸可定制
- 客户可定制产品外壳

产品装信息

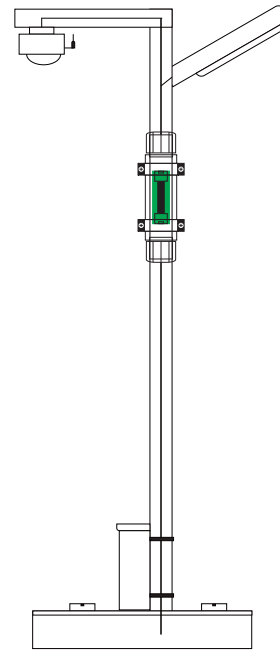
- 1只/盒 常规产品
 - 50只/箱
 - 2只/盒 定制产品
 - 100只/箱
- *非标准版 装数量可能会改变，以实际交付为准。

©2020 Competitor Inc.

Specifications are subject to change without notice.

Revised:08.18.2020

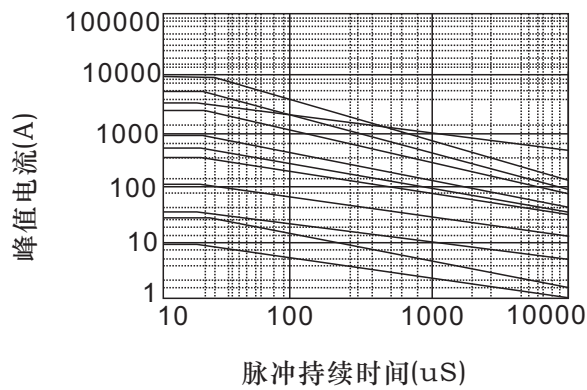
应用安装接线图



备注:

1. RJ45接口连接, 8线浪涌保护, 可带POE供电。
2. 串联接入网络和终端设备中间, 当产品失效时通讯中断。
3. 百兆和千兆传输速率产品可供选择; 外观铝型材可提供客户定制。
4. 产品符合中规(CQC和GB 18802.1), 美规UL1449^{4th}/CSA以及欧规TUV/CE设计要求。
5. 地线环形端子使用螺丝紧固在铝型材外壳上, 保障可靠接触不致轻易脱落, 降低平行线路干扰。

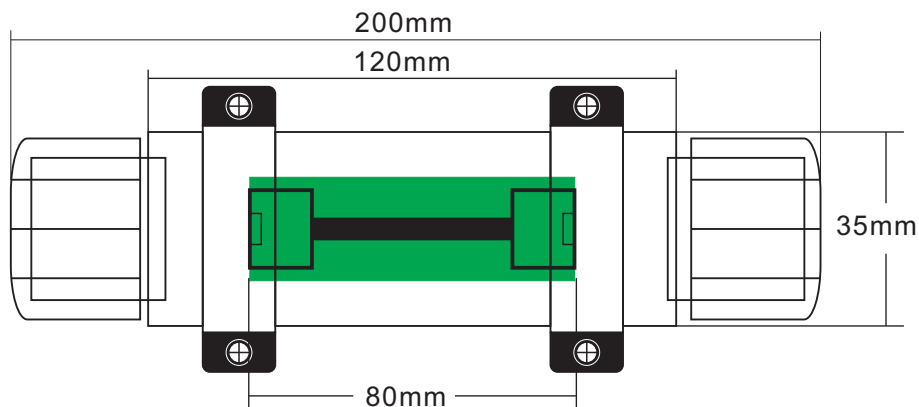
浪涌测试重复特性图



脉冲参数范围(8/20uS)

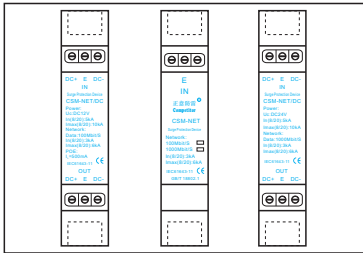
冲击次数	浪涌通流量
1	10000A
2	6000A
15	3000A
100	500A
1000	280A
10000	100A
100000	10A

产品尺寸图



备注: 铝型材外壳长度可以按客户要求定制, 请订单时提出并与业务部确认规格。

网络浪涌保护器



本公司设计研发的以太网浪涌保护器，网络电源二合一浪涌保护器，特别设计应用以太网传输线路中的浪涌电压和雷击感应电流防护，家庭电信网络设备，户外工程网络传输线路，智慧城市安防监控系统，楼宇数据服务中心，机房线路等设备网络防雷，产品采用优质品牌器件，性能稳定，可选带POE供电功能，百兆、千兆和万兆产品可选，涵盖各种以太网应用场景，符合全球安全规范技术要求，可协助客户完成全球准入市场认证服务。外观和尺寸可按客户要求定制，低残压产品和高传输速率版本可选，详情请致电公司业务部咨询！

产品应用

- 户外多功能供电箱
- 楼宇数据服务中心
- 通讯网络计算机机房
- 户外工程网络传输线路
- 高速公路门架网络系统
- 户外设备远程监控系统
- 多功能智慧杆安防系统
- 野外勘探设备联网系统

产品特性

- 失效指示：网络通讯断开
- 保护方式：间隙放电技术
- 安装方式：固定安装
- 输出方式：接线端子座
- 设计基于：IEC61643-11
- 丝印技术：环保激光镭射
- 设计基于：UL1449^{4th}
- 全行业标准化设计产品
- 设计基于：CQC
- 符合RoHS和REACH

通用技术参数

- 响应时间：<100ns
- 外盒材质：铝合金型材
- 防护等级：IP20
- 绝对海拔：<5000m
- 泄露电流：<5uA
- 工作温度：-40~+85°C
- 储存温度：-40~+125°C

产品规格参数

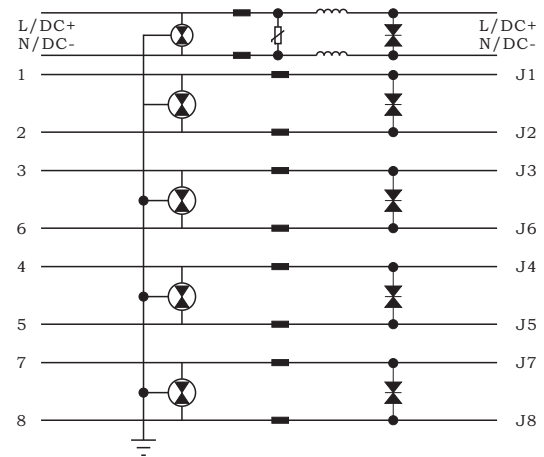
Part Number	Network	Power (V)	Net (In)	Net (Imax)	Power (In)	Power (Imax)	Protected Terminal
CSM-100M*	100	X	3kA	6kA	5kA	10kA	1,2,3,6
CSM-1000M*	1000	X	3kA	6kA	5kA	10kA	1,2,3,6
CSM-100M/DC012*	100	DC12	3kA	6kA	5kA	10kA	1,2,3,6
CSM-100M/DC024*	100	DC24	3kA	6kA	5kA	10kA	1,2,3,6
CSM-100M/AC220*	100	AC220	3kA	6kA	5kA	10kA	1,2,3,6
CSM-1000M/DC012*	1000	DC12	3kA	6kA	5kA	10kA	1,2,3,6,4,5,7,8
CSM-1000M/DC024*	1000	DC24	3kA	6kA	5kA	10kA	1,2,3,6,4,5,7,8
CSM-1000M/AC220*	1000	AC220	3kA	6kA	5kA	10kA	1,2,3,6,4,5,7,8

产品认证

- UL1449 X
- CQC X
- IEC61643-11 O
- CB X

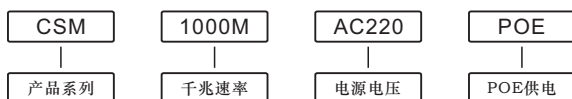
*“O”-已通过认证，“X”-认证申请准备中。

产品设计原理图



订购物料编号：

示例：CSM-1000M/AC220POE



注意：产品传输速率受使用环境影响，测试数据为实验室参考值。

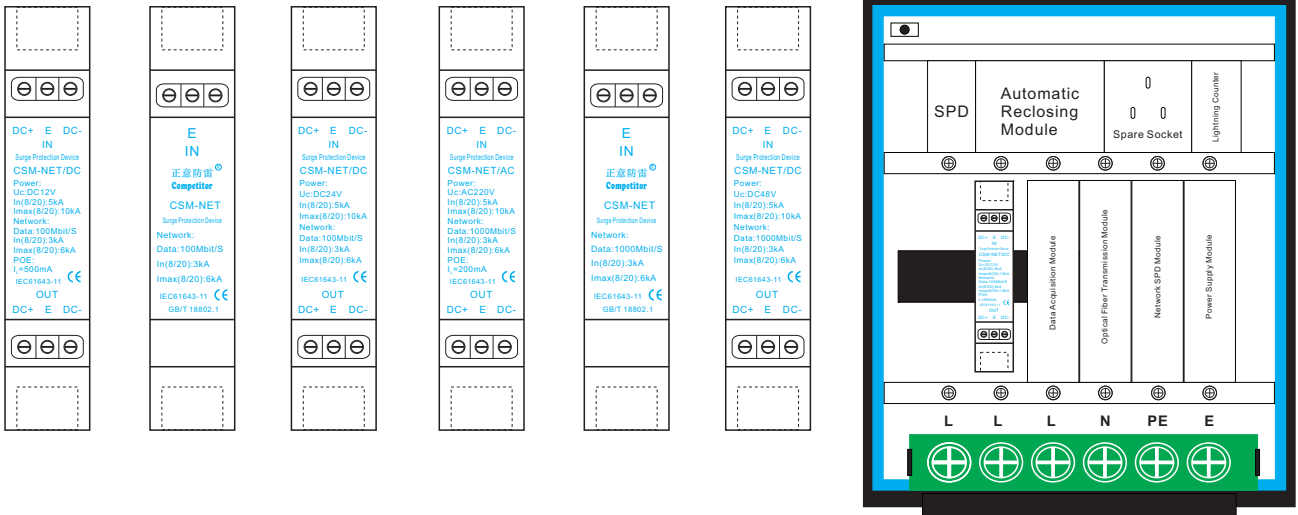
客户定制化产品

- 产品传输速率可选择
- 网络和电源可定制
- 可定制产品POE供电

产品包装信息

- 2只/盒 常规产品
 - 100只/箱
 - 2只/盒 定制产品
 - 200只/箱
- *非标准版包装数 可能会改变，以实际交付为准。

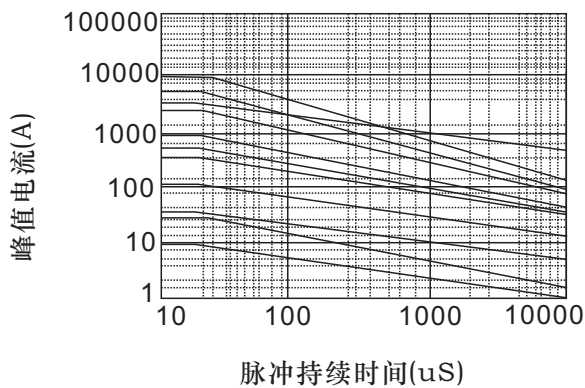
应用安装接线图



备注:

1. RJ45接口连接, 8线浪涌保护, 可带POE供电。
2. 串联接入网络和终端设备中间, 当产品失效时通讯中断。
3. 千兆和万兆传输速率产品可供选择; 外观铝型材可提供客户定制。
4. 产品符合中规(CQC和GB 18802.1), 美规UL1449^{4th}/CSA以及欧规TUV/CE设计要求。
5. 地线环形端子使用螺丝紧固在铝型材外壳上, 保障可靠接触不致轻易脱落, 降低平行线路干扰。

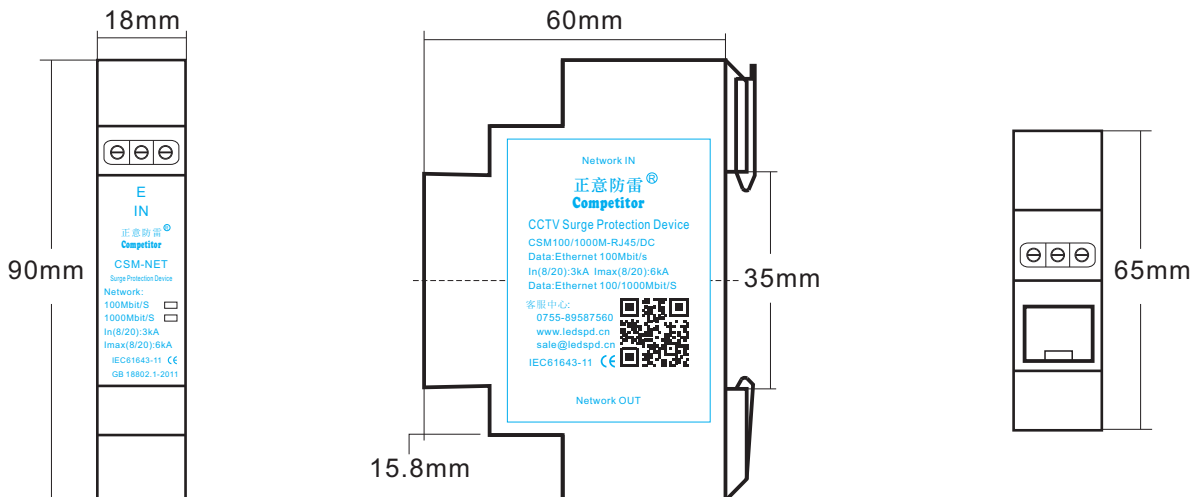
浪涌测试重复特性图



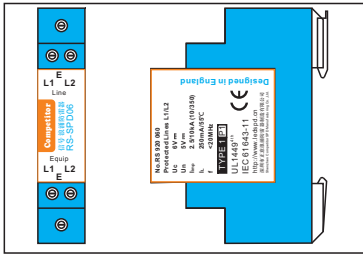
脉冲参数范围(8/20uS)

冲击次数	浪涌通流量	
	网络端	电源端
1	6000A	10000A
2	4000A	6000A
15	3000A	5000A
100	500A	1300A
1000	280A	40A
10000	100A	200A
100000	10A	100A

产品尺寸图



控制信号浪涌保护器



本公司设计研发的信号浪涌保护器，特别设计应用RS-232,RS-485,RS-422(EIA-422),信号控制线路中的浪涌电压和雷击感应电流防护，IoT终端设备，工控集中控制线路，AI终端应用设备，智能安防监控系统，楼宇数据服务中心，机房线路等设备调度平台监控中心，产品采用优质品牌器件，性能稳定，可选择定制各种电压规格，产品采用标准轨道安装，涵盖各种信号控制应用场景，符合全球安全规范技术要求，可协助客户完成全球准入市场认证服务。产品可按客户要求定制，低残压产品和高传输速率版本可选，详情请致电公司业务部咨询！

产品应用

- IoT终端控制信号
- 楼宇数据服务中心
- 通讯网络计算机机房
- 工控机械设备控制板
- AI终端设备控制系统
- 户外设备远程监控系统
- 多平台调度控制系统
- 野外勘探设备联网系统

产品特性

- 失效指示：通讯断开
- 保护方式：间隙放电技术
- 安装方式：固定安装
- 输出方式：接线端子座
- 设计基于：IEC61643-11
- 丝印技术：环保激光镭射
- 设计基于：UL1449^{4th}
- 全行业标准化设计产品
- 设计基于：CQC
- 符合RoHS和REACH

通用技术参数

- 响应时间：<100ns
- 外盒材质：工程塑胶
- 防护等级：IP20
- 绝对海拔：<5000m
- 泄露电流：<5uA
- 工作温度：-40~+85°C
- 储存温度：-40~+125°C

产品规格参数

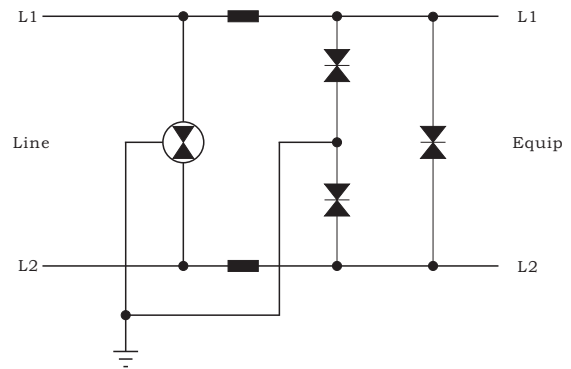
Part Number	Operating Voltage(V)	MCOV (V)	In (8/20)	I _{max} (8/20)	U _{oc} (1.2/50)	I _L (A)	U _p (V)	Safety CE	Safety GB/T
RS-SPD06	DC5V	DC6V	5kA	10kA	10kV	0.25A	<10V	O	O
RS-SPD12	DC12V	DC18V	5kA	10kA	10kV	0.25A	<30V	O	X
RS-SPD24	DC24V	DC39V	5kA	10kA	10kV	0.25A	<60V	O	X
RS-SPD36	DC36V	DC51V	5kA	10kA	10kV	0.25A	<75V	X	X
RS-SPD48	DC48V	DC62V	5kA	10kA	10kV	0.25A	<85V	O	X
RS-SPD60	DC60V	DC82V	5kA	10kA	10kV	0.25A	<120V		X
RS-SPD72	DC72V	DC91V	5kA	10kA	10kV	0.25A	<130V		X
RS-SPD80	DC80V	DC120V	5kA	10kA	10kV	0.25A	<200V		X

产品认证

- UL1449
- X
- CQC
- X
- IEC61643-11
- O
- CB
- X

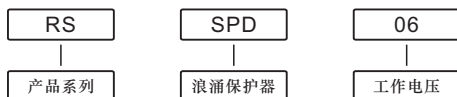
* “O” -已通过认证，“X”-认证申请准备中。

产品设计原理图



订购物料编号:

示例:RS-SPD06



注意：产品受使用环境的影响，测试数据为实验室参考值。

客户定制化产品

- 控制信号电压可选择
- 产品部分功能可定制
- 客户可定制产品参数

产品包装信息

- 2只/盒 常规产品
- 4只/盒 定制产品
- 100只/箱
- 200只/箱

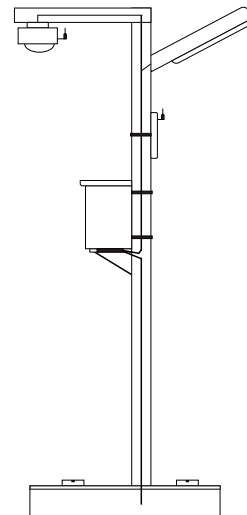
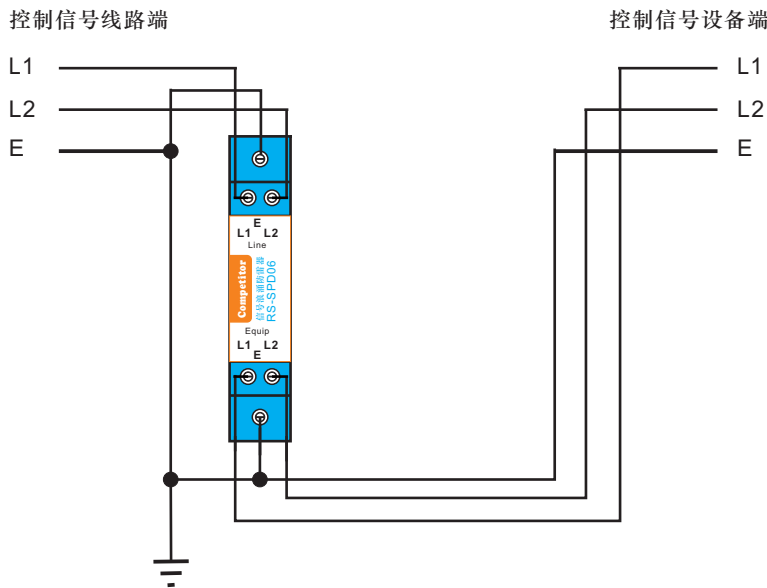
*非标准版包装数量可能会改变，以实际 付为准。

©2020 Competitor Inc.

Specifications are subject to change without notice.

Revised:08.18.2020

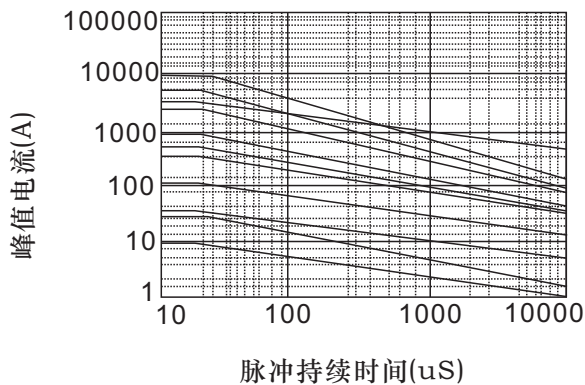
应用安装接线图



备注:

- 1.接线端子连接, 串联型控制信号浪涌保护器, 控制信号工作电压可以定制。
- 2.产品符合中规(CQC和GB 18802.1), 美规UL1449^{4th}/CSA以及欧规TUV/CE设计要求。
- 3.地线环形端子使用螺丝紧固在铝型材外壳上, 保障可靠接触不致轻易脱落, 降低平行线路干扰。

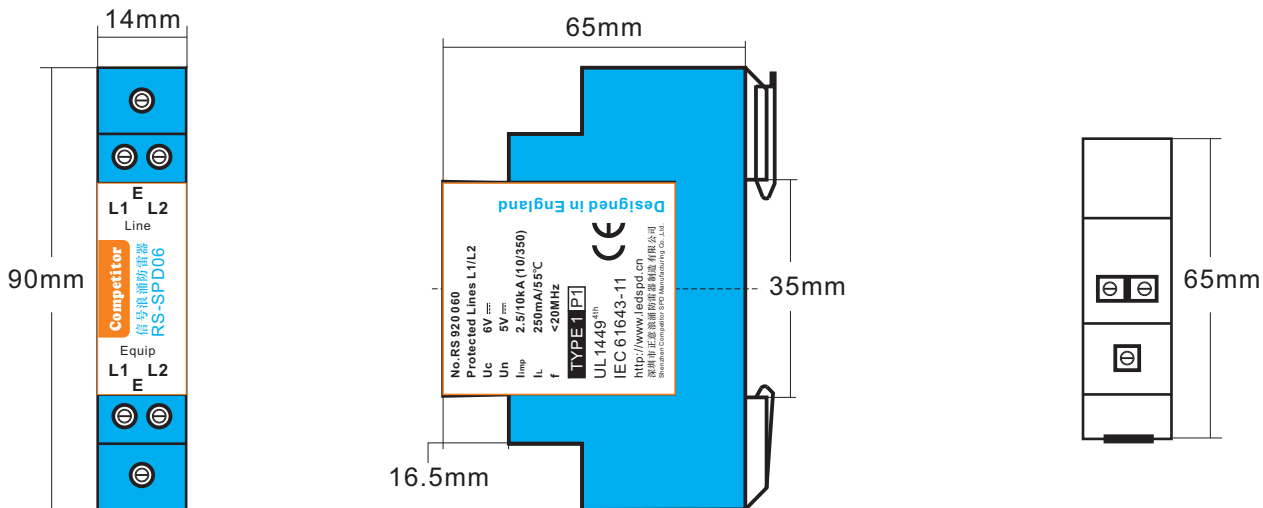
浪涌测试重复特性图



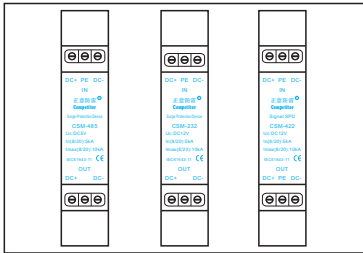
脉冲参数范围(8/20uS)

冲击次数	浪涌通流量
1	10000A
2	6000A
15	3000A
100	500A
1000	280A
10000	100A
100000	10A

产品尺寸图



控制信号浪涌保护器



本公司设计研发的信号浪涌保护器，特别设计应用RS-232,RS-485,RS-422(EIA-422),信号控制线路中的浪涌电压和雷击感应电流防护，IoT终端设备，工控集中控制线路，AI终端应用设备，智能安防监控系统，楼宇数据服务中心，机房线路等设备调度平台监控中心，产品采用优质品牌器件，性能稳定，可选择定制各种电压规格，产品采用标准轨道安装，涵盖各种信号控制应用场景，符合全球安全规范技术要求，可协助客户完成全球准入市场认证服务。产品可按客户要求定制，低残压产品和高传输速率版本可选，详情请致电公司业务部咨询！

产品应用

- IoT终端控制信号
- 楼宇数据服务中心
- 通讯网络计算机机房
- 工控机械设备控制板
- AI终端设备控制系统
- 户外设备远程监控系统
- 多平台调度控制系统
- 野外勘探设备联网系统

产品特性

- 失效指示：通讯断开
- 保护方式：间隙放电技术
- 安装方式：固定安装
- 输出方式：接线端子座
- 设计基于：IEC61643-11
- 丝印技术：环保激光镭射
- 设计基于：UL1449^{4th}
- 全行业标准化设计产品
- 设计基于：CQC
- 符合RoHS和REACH

通用技术参数

- 响应时间：<100ns
- 外盒材质：工程塑胶
- 防护等级：IP20
- 绝对海拔：<5000m
- 泄露电流：<5uA
- 工作温度：-40~+85°C
- 储存温度：-40~+125°C

产品规格参数

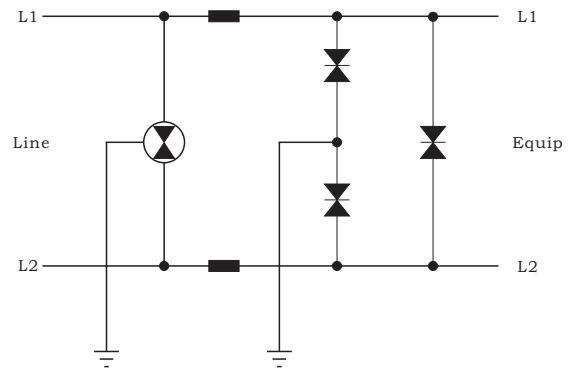
Part Number	Operating Voltage(V)	MCOV (V)	In (8/20)	I _{max} (8/20)	U _{oc} (1.2/50)	I _L (A)	U _p (V)	Safety CE	GB/T
CSM-RS005	DC5V	DC6V	5kA	10kA	10kV	0.25	<10V	O	O
CSM-RS012	DC12V	DC18V	5kA	10kA	10kV	0.2	<30V	O	X
CSM-RS024	DC24V	DC39V	5kA	10kA	10kV	0.2	<60V	O	X
CSM-RS036	DC36V	DC51V	5kA	10kA	10kV	0.2	<75V	X	X
CSM-RS048	DC48V	DC62V	5kA	10kA	10kV	0.2	<85V	O	O
CSM-RS060	DC60V	DC82V	5kA	10kA	10kV	0.1	<120V		X
CSM-RS072	DC72V	DC91V	5kA	10kA	10kV	0.1	<130V		X
CSM-RS080	DC80V	DC120V	5kA	10kA	10kV	0.1	<200V		X

产品认证

- UL1449 X
- CQC X
- IEC61643-11 O
- CB X

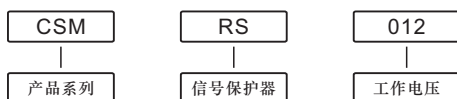
* “O” -已通过认证，“X”-认证申请准备中。

产品设计原理



订购物料编号:

示例:CSM-RS012



注意：产品受使用环境的影响，测试数据为实验室参考值。

客户定制化产品

- 控制信号电压可选择
- 产品部分功能可定制
- 客户可定制产品参数

产品包装信息

- 2只/盒 常规产品
- 4只/盒 定制产品
- 100只/箱
- 200只/箱

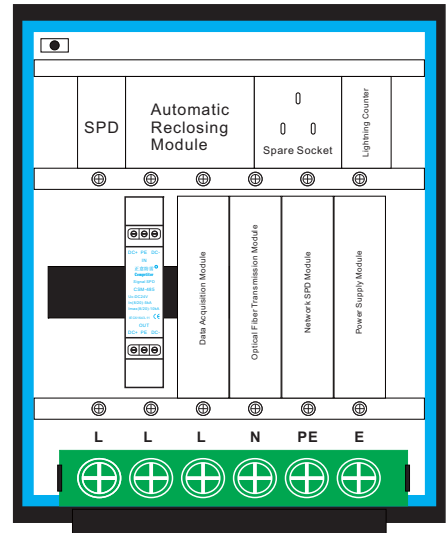
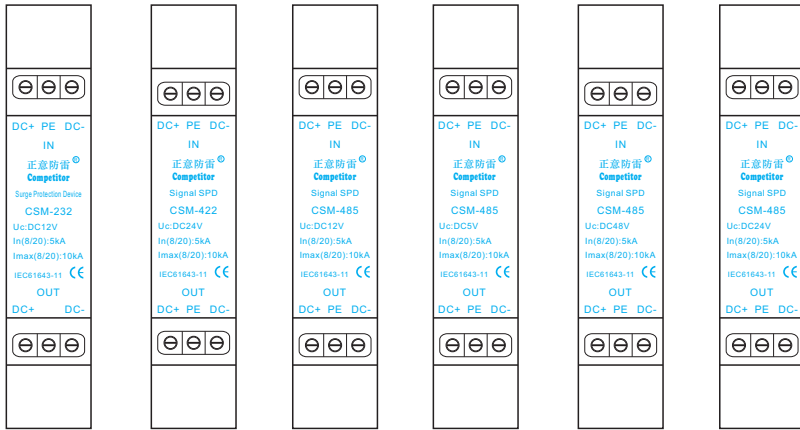
*非标准版包装数量可能会改变，以实际交付为准。

©2020 Competitor Inc.

Specifications are subject to change without notice.

Revised:08.18.2020

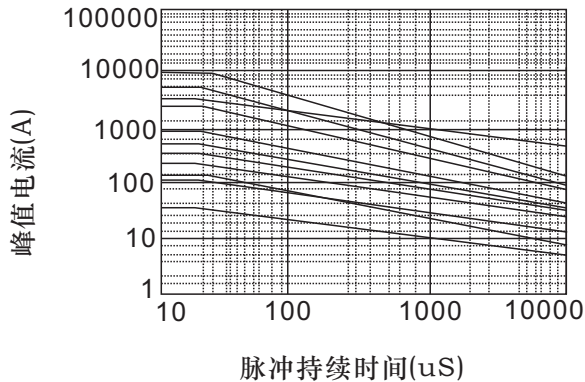
应用安装接线图



备注:

1. 接线端子连接，串联型控制信号浪涌保护器，控制信号工作电压可以定制。
2. 产品符合中规(CQC和GB 18802.1)，美规UL1449^{4th}/CSA以及欧规TUV/CE设计要求。
3. 地线环形端子使用螺丝紧固在铝型材外壳上，保障可靠接触不致轻易脱落，降低平行线路干扰。

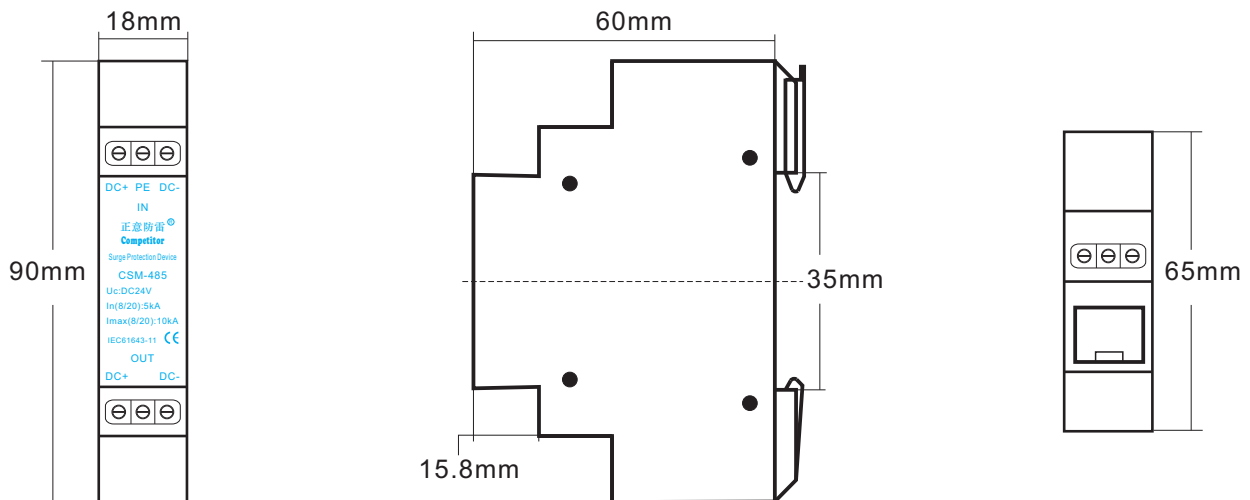
浪涌测试重复特性图



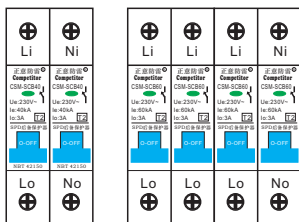
脉冲参数范围(8/20uS)

冲击次数	浪涌通流量
1	10000A
2	6000A
15	5000A
100	750A
1000	400A
10000	200A
100000	120A

产品尺寸图



后备保护器



本公司设计研发的浪涌后备保护器，特别设计应用于电源供电系统浪涌防雷箱内的T1浪涌保护器，T2浪涌保护器产品的后备保护，防止浪涌保护器因为过压和过流而造成燃烧起火故障，加强电路安全措施。当供电系统有瞬间的浪涌或雷击感应电流进入线路时，后备保护器不动作，当电路中的浪涌保护器发生雷击灾害短路时，此时短路电流很大，促使后备保护器动作，断开电路，达到安全保护作用，产品采用优质品牌器件，性能稳定，可选择定制电压规格，产品采用标准轨道安装，涵盖各种供电系统应用场景，符合全球安全规范技术要求，可协助客户完成全球准入市场认证服务。

产品应用

- 供电系统控制箱
- 通讯计算机机房
- 工业设备供电系统
- 电气机房供电系统
- 楼宇集中供电系统
- 工控机械设备供电箱
- 远程监控设备供电系统
- 野外勘探设备供电系统

产品特性

- 失效指示：绿色为失效
- 安装方式：固定安装
- 设计基于：IEC61643-11
- 设计基于：UL1449^{4th}
- 设计基于：CQC
- 保护方式：间隙放电技术
- 输出方式：铜接线端子座
- 丝印技术：环保激光镭射
- 全行业标准化设计产品
- 符合RoHS和REACH

通用技术参数

- 响应时间：<100ns
- 外盒材质：工程塑胶
- 防护等级：IP20
- 绝对海拔：<5000m
- 泄露电流：<1uA
- 工作温度：-40~+85°C
- 储存温度：-40~+125°C

产品规格参数

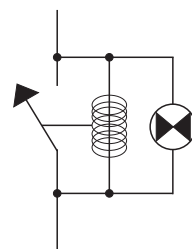
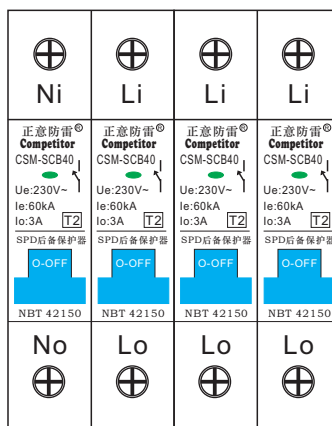
Part Number	Operating Voltage(V)	Type 1 Type2	Ie (8/20)	Iimp (10/350)	I _o (A)	Safety CE GB/T
CSM-SCB20*	230/400	T2	20kA	X	3A	O O
CSM-SCB40*	230/400	T2	40kA	X	3A	O O
CSM-SCB60*	230/400	T2	60kA	X	3A	X O
CSM-SCB80*	230/400	T2	80kA	X	3A	X O
CSM-SCB100*	230/400	T2	100kA	X	3A	X O
CSM-SCB15*	230/400	T1	X	15kA	3A	X O
CSM-SCB25*	230/400	T1	X	25kA	3A	O O
CSM-SCB50*	230/400	T1	X	50kA	3A	X O

产品认证

- UL1449 X
- IEC61643-11 O
- CQC O
- CB X

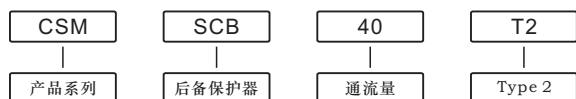
*“O”-已通过认证，“X”-认证申请准备中。

产品设计原理图



订购物料编号:

示例:CSM-SCB40T2



注意：产品受使用环境的影响，测试数据为实验室参考值。

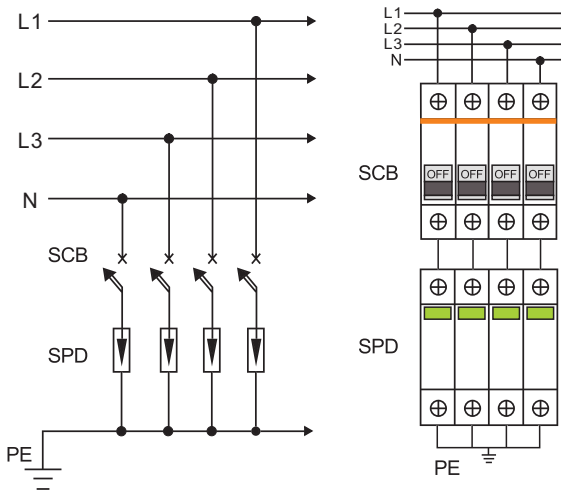
客户定制化产品

- Type1和Type2产品可选
- 产品通流量规格可定制
- 客户可定制化产品参数

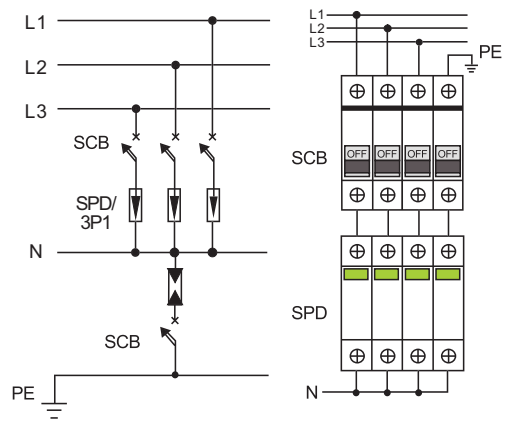
产品包装信息

- 1只/盒 T2产品
 - 30只/箱
 - 1只/盒 T1产品
 - 10只/箱
- *非标准版包装数量可能会变，以实际交付为准。

应用安装接线图



4P浪涌配后备保护器接线图

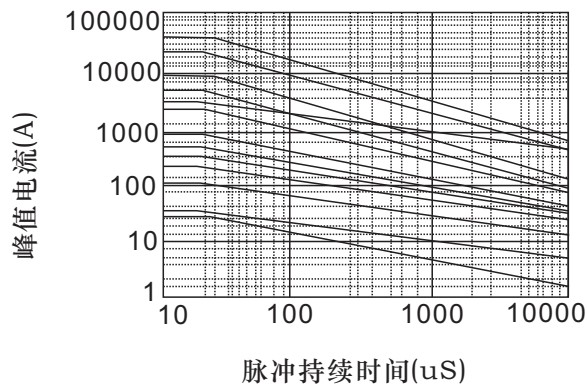


3P+1浪涌配后备保护器接线图

备注:

1. 后备保护器通过中国能源部NBT 42150型式试验测试。
2. 铜接线端子连接，后备保护器串联接入防雷器前端，浪涌保护器采用凯文接法。
3. 产品符合中规(CQC和GB 18802.1)，美规UL1449^{4th}/CSA以及欧规TUV/CE设计要求。
4. 地线环形端子使用螺丝紧固在铝型材外壳上，保障可靠接触不致轻易脱落，降低平行线路干扰。

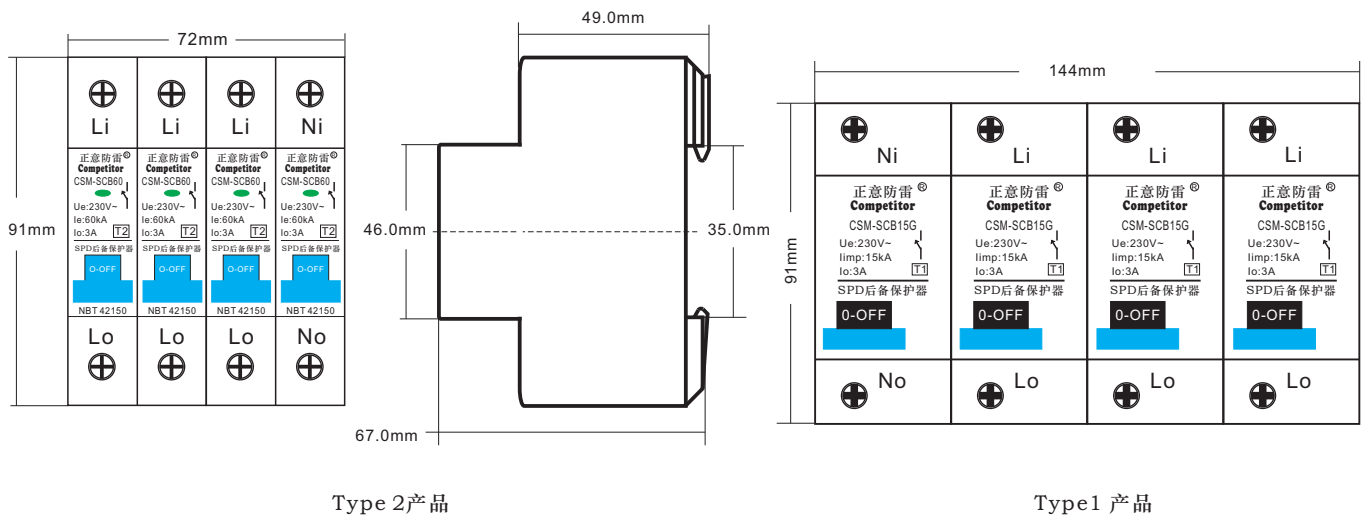
浪涌测试重复特性图



脉冲参数范围(8/20uS)

冲击次数	浪涌通流量	
1	20000A	40000A
2	12000A	30000A
15	10000A	20000A
100	600A	8000A
1000	3000A	5000A
10000	120A	1000A
100000	400A	600A

产品尺寸图



Type 2产品

Type1 产品

雷击计数器



本公司设计研发的浪涌雷击监测设备，特别设计应用于电源供电系统浪涌或雷击电流的监测计数，当供电系统有瞬间的浪涌或雷击感应电流进入线路时，雷击监测设备对尖峰电流进行计数，并在计数器上保留数据，实时监测线路的浪涌和雷击发生次数，为线路安全保障提供数据参考。产品采用非接触式设计，标准35mm轨道安装，感应模块直接靠近被监测线路即可，该设备采用高标准计数器，性能稳定可靠，可选择定制设备灵敏度，常规产品最小感应电流(8/20uS)为：500A，最大感应电流(10/350uS):100kA，符合全球安全规范技术要求。

产品应用

- 供电系统控制箱
- 楼宇集中供电系统
- 避雷针或避雷杆
- 工控机械设备供电箱
- 工业设备供电系统
- 远程监控设备供电系统
- 电气机房供电系统
- 野外勘探设备供电系统

产品特性

- 计数指示：LCD显示屏
- 保护方式：隔离监测技术
- 安装方式：标准轨道安装
- 输出方式：非接触模块化
- 设计基于：IEC61643-11
- 丝印技术：环保激光镭射
- 设计基于：UL1449^{4th}
- 全行业标准化设计产品
- 设计基于：CQC
- 符合RoHS和REACH

通用技术参数

- 响应时间：<20nS
- 外盒材质：工程塑胶
- 防护等级：IP67
- 绝对海拔：<5000m
- 泄露电流：<1uA
- 工作温度：-40~+85°C
- 储存温度：-40~+125°C

产品规格参数

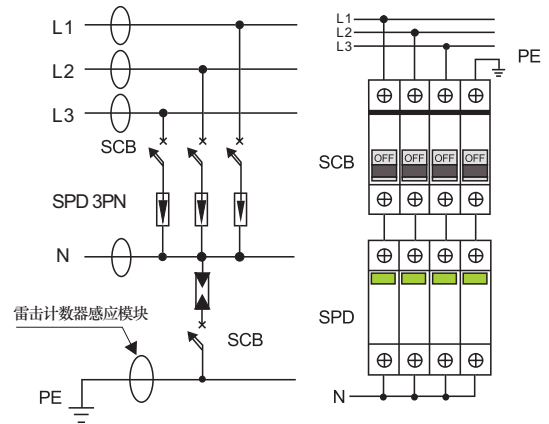
Part Number	Operating Voltage(V)	Type 1 Type2	I _{min} (8/20)	I _{max} (8/20)	I _{imp} (10/350)	Safety	
						CE	GB/T
CSM-LC01	DC3-30V	T2	500A	100kA	X	O	O
CSM-LC02	DC3-30V	T2	500A	100kA	X	O	O
CSM-LC03	DC3-30V	T2	500A	100kA	X	X	O
CSM-LC01*	DC3-40V	T1	300A	200kA	15kA	X	O
CSM-LC02*	DC3-40V	T1	300A	200kA	25kA	X	O
CSM-LC03*	DC3-40V	T1	300A	200kA	50kA	X	O
CSM-LC011	DC3-30V	T2	300A	100kA	X	O	O
CSM-LC012	DC3-30V	T2	300A	100kA	X	X	O

产品认证

- UL1449
- X
- CQC
- O
- IEC61643-11
- O
- CB
- X

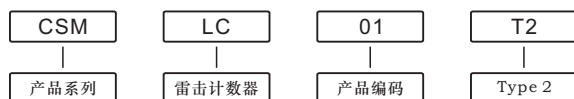
*“O”-已通过认证，“X”-认证申请准备中。

产品设计原理图



订购物料编号:

示例:CSM-LC01



注意：产品受使用环境的影响，测试数据为实验室参考值。

客户定制化产品

- Type1和Type2产品可选
- 产品通流量规格可定制
- 客户可定制化产品参数

产品包装信息

- 1只/盒 常规产品
- 2只/盒 定制产品
- 10只/箱
- 20只/箱

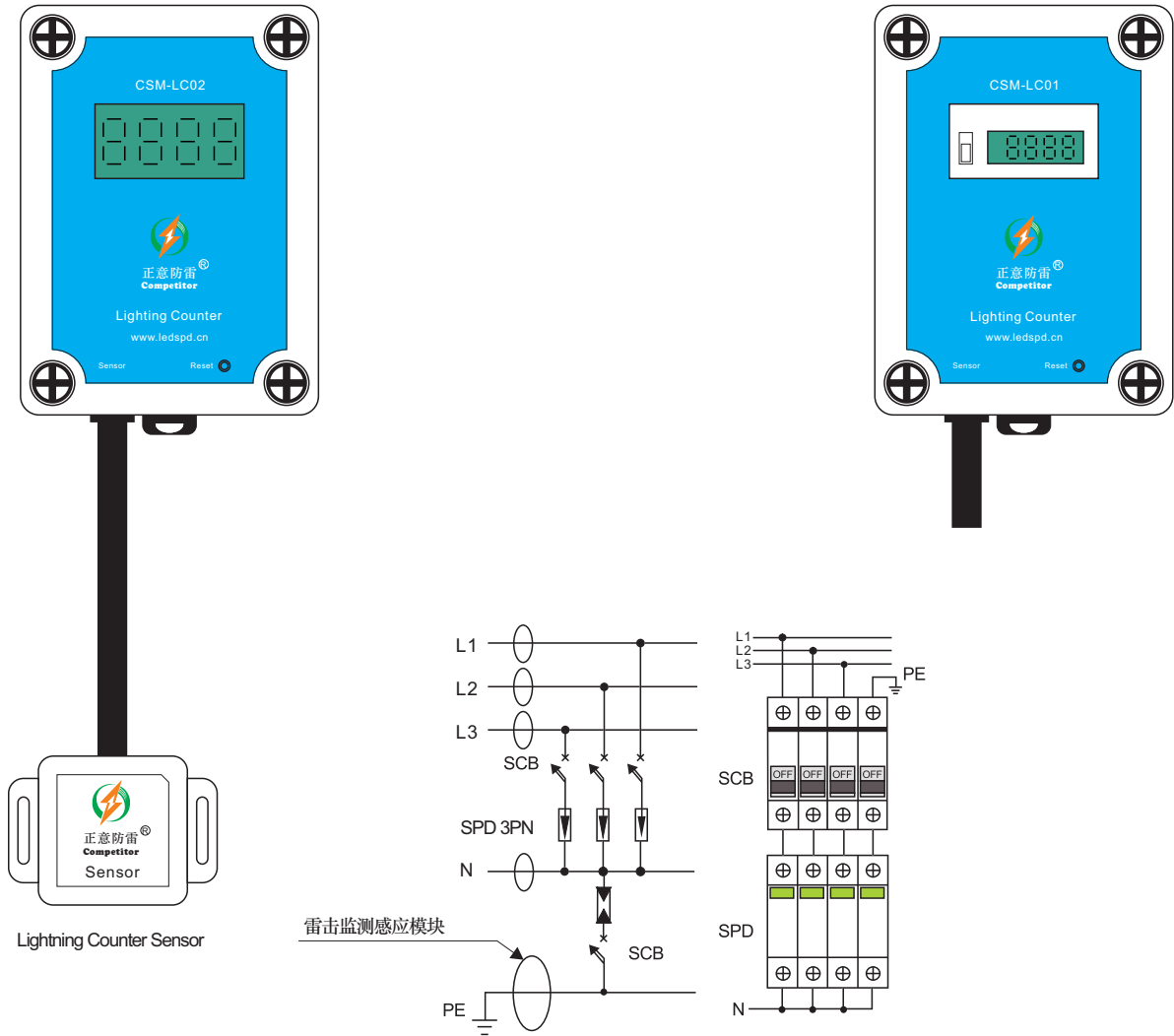
*非标准版包装数量可能会改变，以实际交付为准。

©2020 Competitor Inc.

Specifications are subject to change without notice.

Revised:08.18.2020

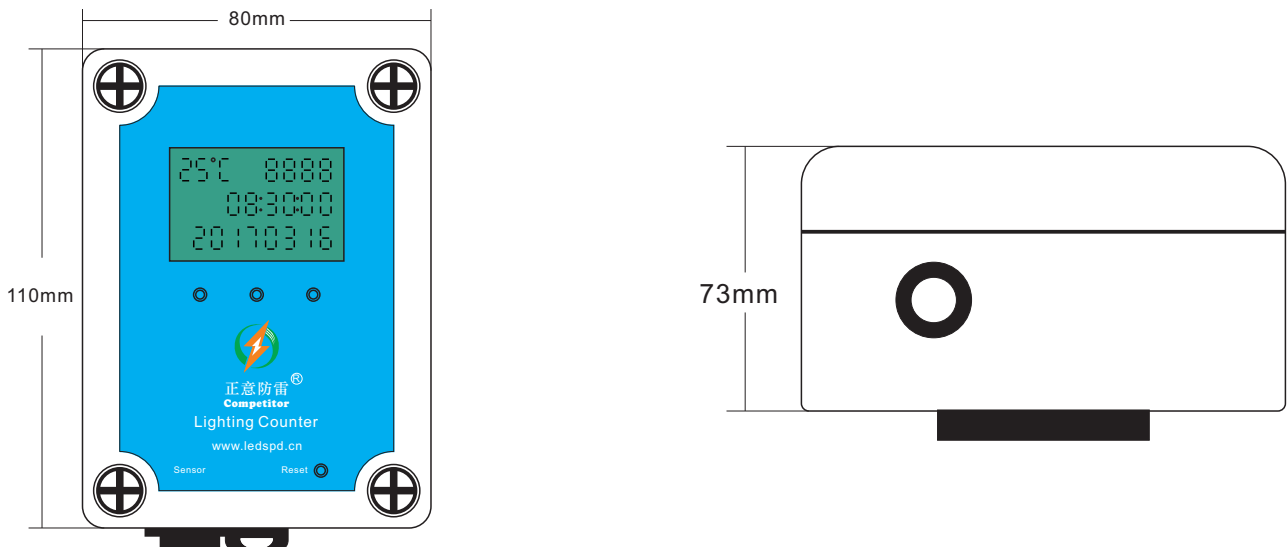
应用安装接线图



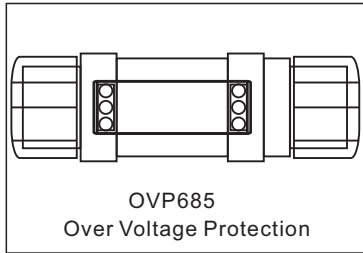
备注:

1. 雷击计数器感应模块使用VDE2*0.3mm²的线缆连接到主机。
2. 雷击计数器非接触式安装在轨道上，感应模块靠近被监测线路，用扎带绑定。
3. 产品符合中规(CQC和GB 18802.1)，美规UL1449^{4th}/CSA以及欧规TUV/CE设计要求。

产品尺寸图



市政工程浪涌保护器



本公司设计研发的市政工程施工浪涌保护器基于过热过流保护功能，特别设计应用于市政工程供电系统浪涌和雷击防护。市政亮化工程，水底景观铺设供电，公园景观灯光供电系统，政务户外广告屏，公交线路牌及公共设施供电系统，产品采用大通流量品牌器件，质量优良、性能稳定。当线路电压高于设定电压时，产品智能IC自动切断电路，当电路电压回归正常时自动恢复供电，保护后级设备。产品符合全球安全规范技术要求，外观和尺寸可按客户要求定制，动作电压可按客户要求设计，详情请致电公司业务部咨询！

产品应用

- 亮化工程照明供电
- 公园景观照明线路
- 市政工程供电线路
- 公交站牌照明供电
- 政务公告牌照明灯
- 天网安防供电线路
- 水底景观照明电源
- 路基照明供电线路

产品特性

- 失效指示：电路断开
- 保护方式：过温过流技术
- 安装方式：固定架安装
- 输出方式：接线端子座
- 设计基于：IEC61643-11
- 丝印技术：环保激光镭射
- 设计基于：UL1449^{4th}
- 全行业标准化设计产品
- 设计基于：CQC
- 符合RoHS和REACH

通用技术参数

- 响应时间：<5nS
- 外盒材质：UL 94-V0/V1
- 防护等级：IP67
- 绝对海拔：<5000m
- 泄露电流：<5uA
- 工作温度：-40~+85°C
- 储存温度：-40~+125°C

产品规格参数

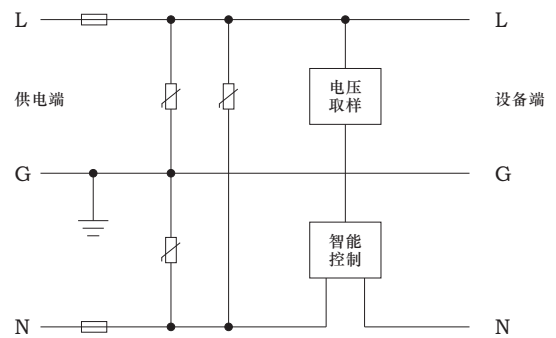
Part Number	Operating Voltage(V)	MCOV (V)	In	I _{max}	I _L (A)	U _p (V)	Safety CE	UL
OVP12T100*	100	140	1.2kA	2.5kA	1A	500	X	
OVP12T120*	120	150	1.2kA	2.5kA	1A	600	X	O
OVP12T240*	240	275	1.2kA	2.5kA	1A	1000	O	
OVP12T277*	277	320	1.2kA	2.5kA	1A	1200	X	O
OVP12T347*	347	420	1.2kA	2.5kA	1A	1500	X	
OVP12T480*	480	510	1.2kA	2.5kA	1A	1800	X	O

产品认证

- UL1449 X
- CQC X
- IEC61643-11 O
- CB X

*“O”-已通过认证，“X”-认证申请准备中。

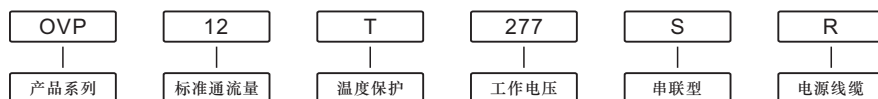
产品设计原理图



过压过流及浪涌保护功能

订购物料编号:

示例:OVP12T277SR



注意：产品请勿带电操作，供电时接线座引脚为高压，请注意用电安全，规范操作流程。

客户定制化产品

- 产品工作电压可定制
- 产品额定电流可定制
- 可选择带防水接头出货

产品包装信息

- 20只/盒 常规产品
- 10只/盒 带防水接头产品
- 200只/箱
- 100只/箱

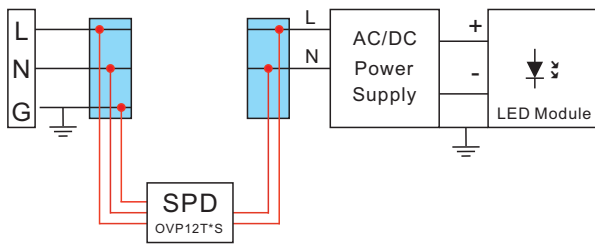
*非标准版包装数量可能会改变，以实际交付为准。

©2020 Competitor Inc.

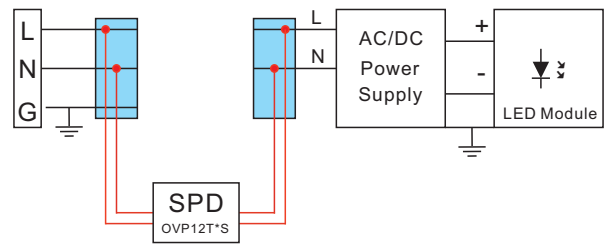
Specifications are subject to change without notice.

Revised:08.18.2020

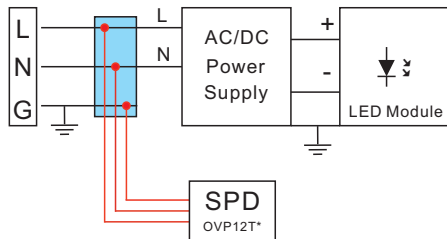
应用安装接线图



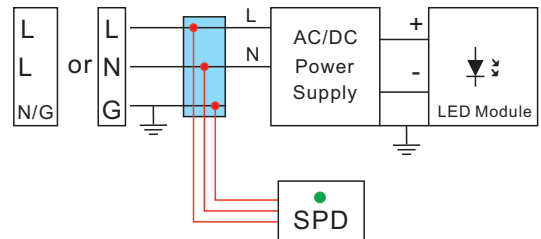
串联连接



串联连接 (Class II)



并联连接

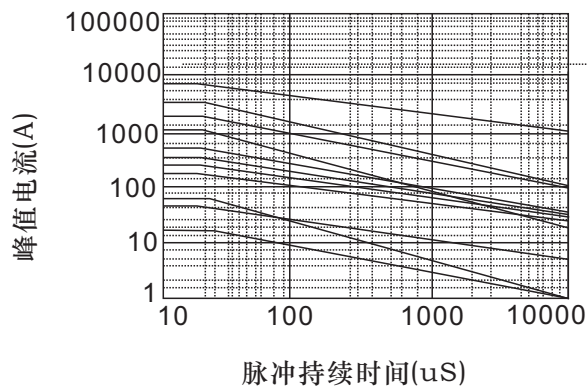


并联连接带失效指示灯

备注:

1. 当过压保护器并联连接时仅有浪涌保护功能。
2. 中规CQC设计产品红色为火线，蓝色为零线，黄绿色为地线。
3. 美规UL1449^{4th}/CSA设计产品黑色为火线，白色为零线，绿色为地线。
4. 欧规TUV/CE设计产品棕色（红色）为火线，蓝色为零线，黄绿线为地线。
5. 接地线推荐使用环形端子连接，保障可靠接触不致脱落，以免发生电气伤害。

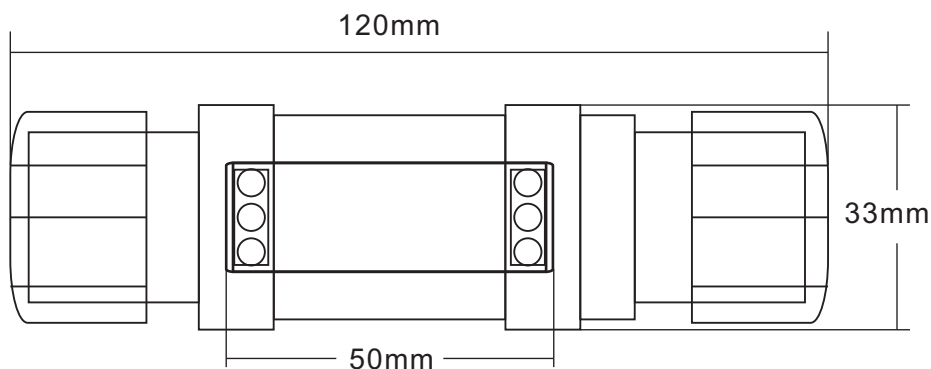
浪涌测试重复特性图



脉冲参数范围(8/20uS)

冲击次数	浪涌通流量
1	2500A
2	1200A
15	1000A
100	300A
1000	100A
10000	50A
100000	10A

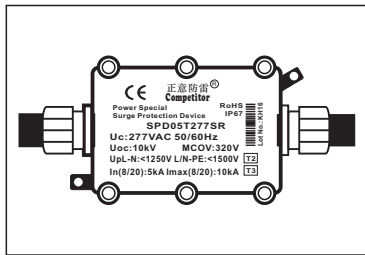
产品尺寸图



备注:

1. 连接导线标准:0.5-1.5mm²。
2. 如有特殊定制要求请联系我们。

市政工程浪涌保护器



本公司设计研发的市政工程施工浪涌保护器基于过热过流保护功能，特别设计应用于市政工程供电系统浪涌和雷击防护。市政亮化工程，水底景观铺设供电，公园景观灯光供电系统，政务户外广告屏，公交线路牌及公共设施供电系统，设计采用大流量品牌器件，质量优良、性能稳定。产品采用IP68级工程塑胶防水外盒灌封而成，防水防尘防爆，发生过电流和过电压损坏时保护装置自动切断电路，不致产生电气安全事故。产品符合全球安全规范技术要求，产品参数和出线方式可按客户要求定制，工作电压可按客户要求设计定制，详情请致电公司业务部咨询！

产品应用

- 亮化工程照明供电
- 公园景观照明线路
- 市政工程供电线路
- 公交站牌照明供电
- 政务公告牌照明灯
- 天网安防供电线路
- 水底景观照明电源
- 路基照明供电线路

产品特性

- 失效指示：供电电路断开
- 保护方式：过温过流技术
- 安装方式：螺丝固定安装
- 输出方式：防水接头
- 设计基于：IEC61643-11
- 丝印技术：环保激光镭射
- 设计基于：UL1449^{4th}
- 全行业标准化设计产品
- 设计基于：CQC
- 符合RoHS和REACH

通用技术参数

- 响应时间：<25nS
- 外盒材质：UL 94-V0/V1
- 防护等级：IP67
- 绝对海拔：<5000m
- 泄露电流：<35uA
- 工作温度：-40~+85°C
- 储存温度：-40~+125°C

产品规格参数

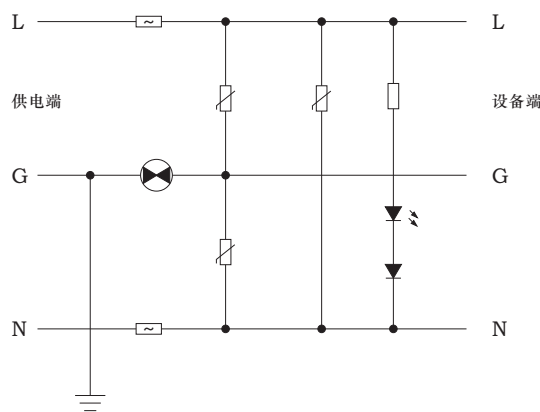
Part Number	Operating Voltage(V)	MCOV (V)	In (8/20)	Imax (8/20)	Up (V)	Safety		
						CE	UL	CQC
SPD05T120*	120	150	5kA	10kA	600			X
SPD05T240*	240	275	5kA	10kA	1000	O	X	
SPD05T277*	277	320	5kA	10kA	1200	O	O	O
SPD05T347*	347	385	5kA	10kA	1500			X
SPD05T480*	480	510	5kA	10kA	1800	X	X	
SPD05T240LL*	L-L:240 L/N-G:120	L-L:275 L/N-G:150	5kA	10kA	L-L:1200 L/N-G:800	X	X	X
SPD05T480LL*	L-L:480 L/N-G:277	L-L:510 L/N-G:320	5kA	10kA	L-L:1800 L/N-G:1200	O	X	X

产品认证

- UL1449 X
- CQC X
- IEC61643-11 O
- CB X

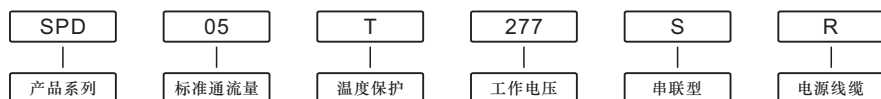
*“O”-已通过认证，“X”-认证申请准备中。

产品设计原理图



订购物料编号：

示例:SPD05T277SR



注意：产品请勿带电操作，供电时接线座引脚为高压，请注意用电安全，规范操作流程。

客户定制化产品

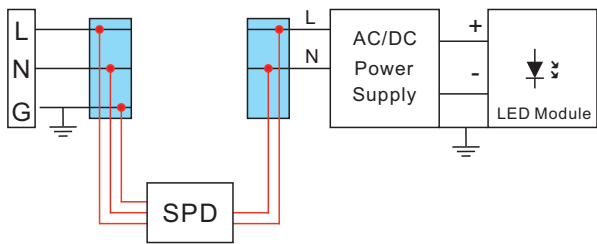
- 产品工作电压可定制
- 产品额定电流可定制
- 可选择带防水接头出货

产品包装信息

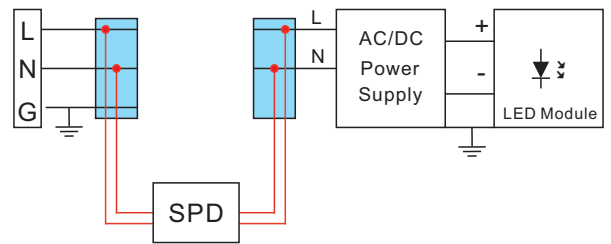
- 12只/盒 常规产品
- 12只/盒 带防水接头产品
- 96只/箱
- 72只/箱

*非标准版包装数量可能会改变，以实际交付为准。

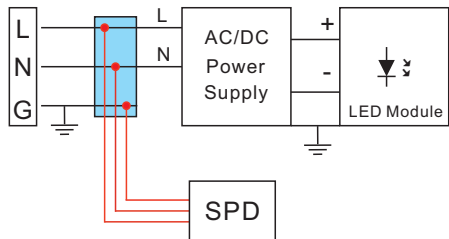
应用安装接线图



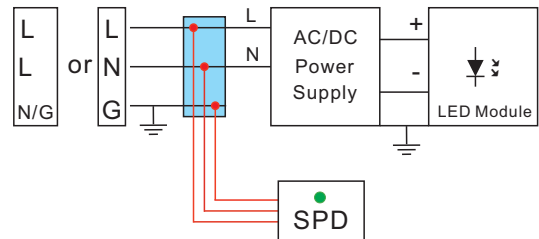
串联连接



串联连接 (Class II)



并联连接

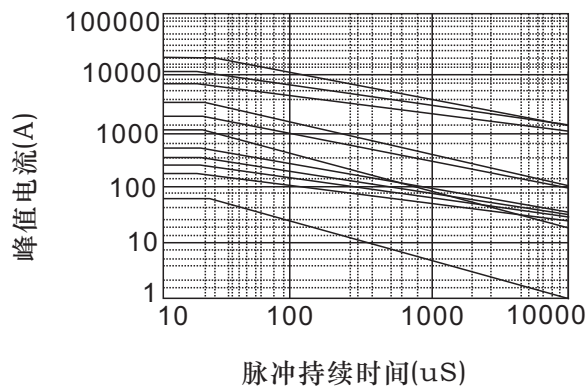


并联连接带失效指示灯

备注:

1. 当过压保护器并联连接时可定制浪涌失效指示功能。
2. 中规CQC设计产品红色为火线，蓝色为零线，黄绿色为地线。
3. 美规UL1449^{4th}/CSA设计产品黑色为火线，白色为零线，绿色为地线。
4. 欧规TUV/CE设计产品棕色（红色）为火线，蓝色为零线，黄绿线为地线。
5. 接地线推荐使用环形端子连接，保障可靠接触不致脱落，以免发生电气伤害。

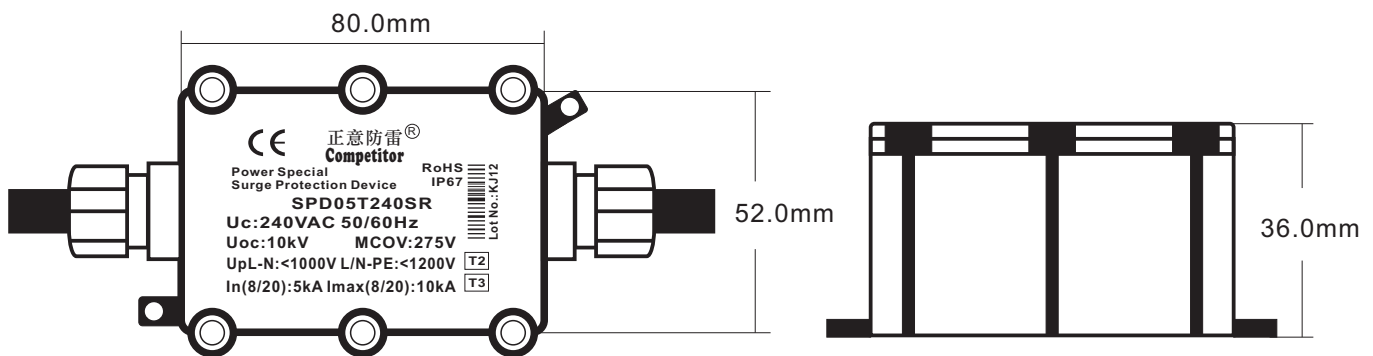
浪涌测试重复特性图



脉冲参数范围(8/20uS)

冲击次数	浪涌通流量
1	10000A
2	6000A
15	5000A
100	1000A
1000	620A
10000	280A
100000	100A

产品尺寸图



备注:

1. 连接导线标准:0.5-1.5mm²。
2. 如有特殊定制要求请联系我们。

市政工程浪涌保护器



本公司设计研发的市政工程施工浪涌保护器基于过热过流保护功能，特别设计应用于市政工程供电系统浪涌和雷击防护。市政亮化工程供电系统，水底景观铺设供电线路，公园景观灯光供电系统，通讯基站供电系统及户外工程供电系统。设计采用大流量品牌器件，质量优良、性能稳定。产品使用工程级塑胶防水外盒灌封而成，防水防尘防爆，发生过电流和过电压损坏时保护装置自动切断电路，不致产生电气安全事故。产品符合全球安全规范技术要求，产品参数和出线方式可按客户要求定制，工作电压可按客户要求设计定制，详情请致电公司业务部咨询！

产品应用

- 亮化工程供电系统
- 计算机中心供电箱
- 市政工程供电系统
- 楼宇集中供电系统
- 户外工程供电系统
- 天网安防供电系统
- 通讯基站供电系统
- 商业照明供电系统

产品特性

- 失效指示：功能可选
- 保护方式：过温过流技术
- 安装方式：螺丝固定安装
- 输出方式：电源线缆接头
- 设计基于：IEC61643-11
- 丝印技术：环保激光镭射
- 设计基于：UL1449^{4th}
- 全行业标准化设计产品
- 设计基于：CQC
- 符合RoHS和REACH

通用技术参数

- 响应时间：<25nS
- 外盒材质：UL 94-V0/V1
- 防护等级：IP67
- 绝对海拔：<5000m
- 泄露电流：<35uA
- 工作温度：-40~+85°C
- 储存温度：-40~+125°C

产品规格参数

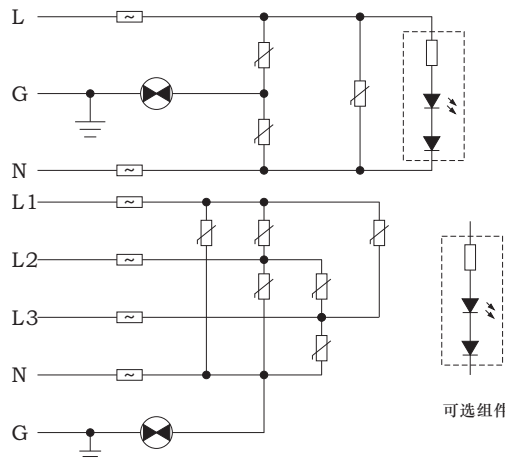
Part Number	Operating Voltage(V)	MCOV (V)	In (8/20)	Imax (8/20)	Up (V)	Safety		
						CE	UL	CQC
XT50-120PR	120	150	25kA	50kA	1000		X	
XT100-120PR	120	150	50kA	100kA	1200			
XT50-240PR	240	275	25kA	50kA	1500	O	X	O
XT100-240PR	240	275	50kA	100kA	1800	X	X	O
XT50-277PR	277	320	25kA	50kA	1500	O	X	
XT100-277PR	277	320	50kA	100kA	2000	O	X	
XT50-347PR	347	385	25kA	50kA	2000	X	O	
XT50-480PR	480	510	25kA	50kA	2500	X	X	X
XT50-120PRL	120/240	150/275	25kA	50kA	1500		X	
XT50-240PRL3	240	275	25kA	50kA	2000	X	X	X
XT50-480PRL3	480	510	25kA	50kA	3000	X		

产品认证

- UL1449
- X
- CQC
- X
- IEC61643-11
- O
- CB
- X

* “O” -已通过认证，“X” -认证申请准备中。

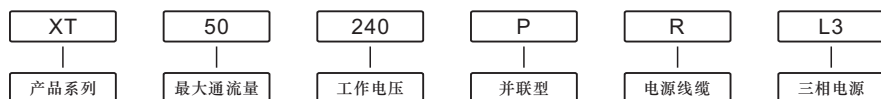
产品设计原理图



可选组件

订购物料编号:

示例:XT50-240PRL3



注意：产品请勿带电操作，供电时接线座引脚为高压，请注意用电安全，规范操作流程。

客户定制化产品

- 产品工作电压可定制
- 产品浪涌通流量可选
- 可选择出线接头类型

产品包装信息

- 1只/盒 常规产品
- 1只/盒 三相产品
- 10只/箱
- 6只/箱

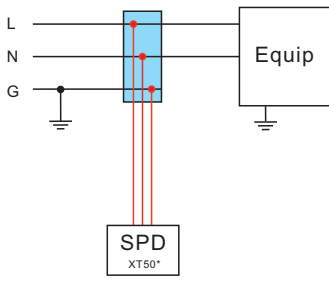
*非标准版包装数量可能会改变，以实际交付为准。

©2020 Competitor Inc.

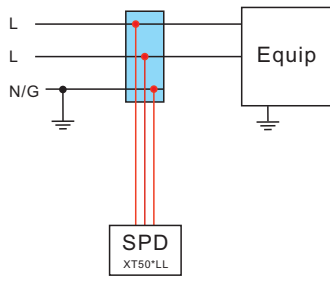
Specifications are subject to change without notice.

Revised:08.18.2020

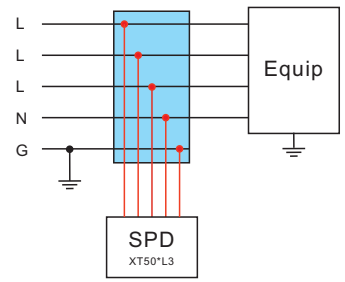
应用安装接线图



并联型单相浪涌保护器



并联型两相浪涌保护器

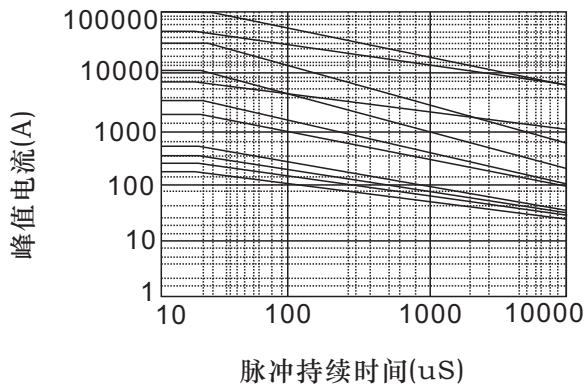


并联型三相浪涌保护器

备注:

1. 全系列产品可定制外置式的浪涌失效指示功能模块。
2. 中规CQC设计产品红色为火线，蓝色为零线，黄绿色为地线。
3. 美规UL1449^{4th}/CSA设计产品黑色为火线，白色为零线，绿色为地线。
4. 欧规TUV/CE设计产品棕色（红色）为火线，蓝色为零线，黄绿线为地线。
5. 接地线推荐使用环形端子连接，保障可靠接触不致脱落，以免发生电气伤害。

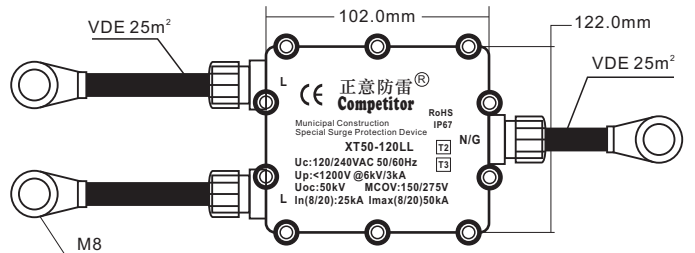
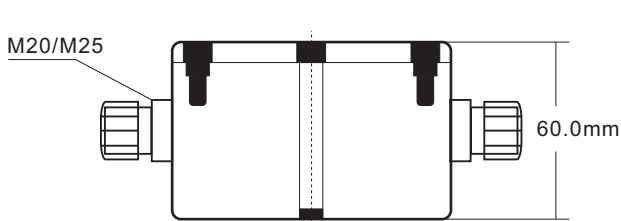
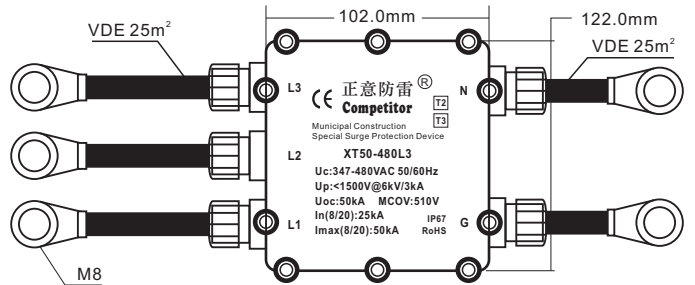
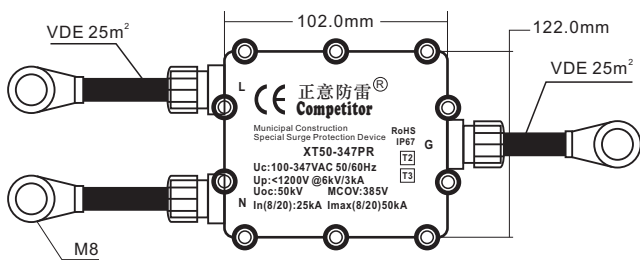
浪涌测试重复特性图



脉冲参数范围(8/20uS)

冲击次数	浪涌通流量	
1	50000A	100000A
2	30000A	60000A
15	25000A	50000A
100	6000A	10000A
1000	2500A	5000A
10000	600A	1000A
100000	400A	800A

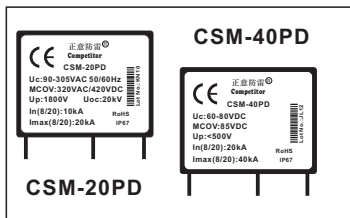
产品尺寸图



备注:

1. 连接导线标准: 10.0-25mm²。
2. 如有特殊定制要求请联系我们。

板载电气应用浪涌保护模块



本公司研发设计的板载电气应用浪涌保护模块基于热保护功能，特别设计应用于通讯基站、机柜，电气控制电源模块，医疗仪器设备电源控制板，白家电电气控制板，工程机械电源控制系统等浪涌过电压和感应雷击过电流等防护。模块采用EPCOS等品牌器件，质量稳定，保证参数的前提下留有足够的裕量，多种附加功能可以定制，有串联型和并联型产品可选，涵盖各种工业类通讯电子产品应用，符合全球安全规范技术要求，外观和尺寸可按客户要求定制，详情请致电敝公司业务部咨询!

产品应用

- 电气主板板载保护
- 通讯基站主板电源
- 电信机房应用产品
- 白家电电气控制板
- 机房电源控制基板
- 通讯基板控制电源
- 医疗仪器设备电源
- 工程机械电源系统

产品特性

- 遥信信号：正常常闭端口
- 安装方式：板载直插安装
- 设计基于：IEC61643-11
- 设计基于：UL1449^{4th}
- 设计基于：CQC
- 保护方式：过温过流技术
- 输出方式：PCB焊接引脚
- 丝印技术：环保激光镭射
- 设计紧凑小型化产品
- 符合RoHS和REACH

通用技术参数

- 响应时间：<25nS
- 外盒材质：UL 94-V0/V1
- 防护等级：IP67
- 绝对海拔：<5000m
- 泄露电流：<35uA/<5uA
- 工作温度：-40~+85°C
- 储存温度：-40~+125°C

产品规格参数

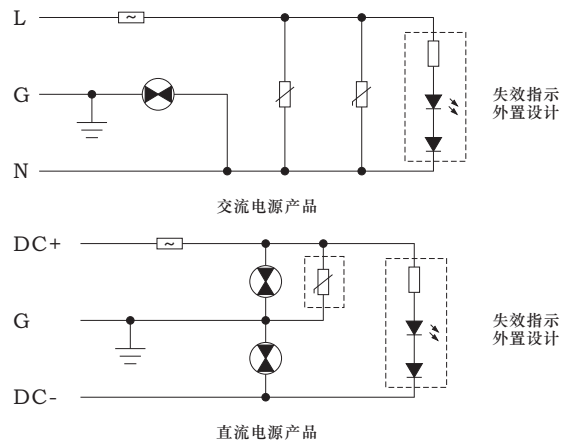
Part Number	Operating Voltage	MCOV	In	Imax	Up	Safety		
						CE	UL	CQC
CSM-10PD*	DC5-24V	DC14-38V	5kA	10kA	36-100V	X	O	O
CSM-15PD*	DC24-72V	DC65-125V	8kA	15kA	100-300V	X	O	
CSM-20PD*	AC100-480V	AC140-510V	10kA	20kA	360-2000V	O	X	O
CSM-30PD*	AC100-480V	AC140-510V	15kA	30kA	360-2100V	O		
CSM-40PD*	AC100-480V	AC140-510V	20kA	40kA	360-2500V	X	X	O
CSM-10SD*	DC12-80V	DC18-150V	5kA	10kA	100-500V	X	O	O
CSM-15SD*	AC100-480V	AC140-510V	8kA	15kA	360-3500V	X		
CSM-20SD*	AC100-480V	AC140-510V	10kA	20kA	360-4000V	O	O	O
CSM-30SD*	AC100-480V	AC140-510V	15kA	30kA	360-4000V	X		
CSM-40SD*	DC12-80V	DC18-150V	20kA	40kA	300-500V	X		

产品认证

- UL1449 X
- IEC61643-11 O
- CQC O
- CB X

*“O”-认证申请中，“X”-申请准备中。

产品原理图



订购物料编号:

示例:CSM-20PD240RS



备注：遥信端口引脚常规输出是高电压，请注意设计安全，以免发生电气伤害安全事故。

客户定制化产品

- 产品工作电压可定制
- 产品浪涌通流量可定制
- 遥信端口及输出方式可定制
- 外壳尺寸可定制
- 产品安装方式可选
- 带底座嵌入式安装可定制

产品包装信息

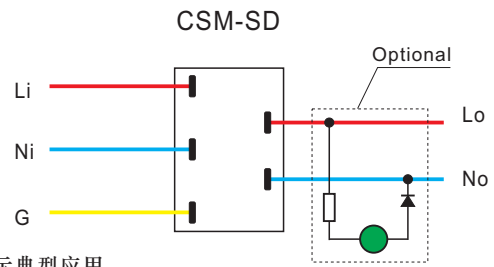
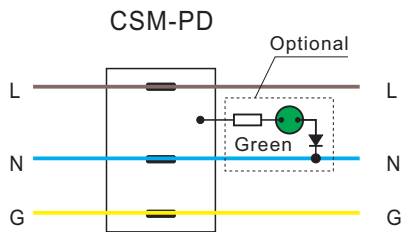
- 20只/盒 200只/箱 F371830外壳
- 10只/盒 100只/箱 F382528外壳
- 10只/盒 120只/箱 F451834外壳

©2020 Competitor Inc.

Specifications are subject to change without notice.

Revised:08.18.2020

应用安装接线图

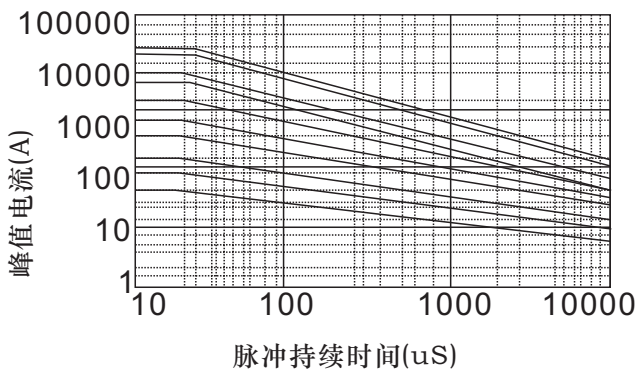


带遥信输出端口的失效指示典型应用
 -正常(绿色): 浪涌防雷模块正常工作
 -失效(熄灭): 浪涌防雷模块需要更换

备注:

- 1.全系列浪涌保护模块应用于并联连接时建议设计失效指示。
- 2.产品工作失效指示灯及相关的电路不包含在浪涌防雷模块内部。
- 3.当浪涌保护模块损坏需要更换时，内部遥信输出端口是断开状态。
- 4.L,Li端子是交流电压的火线（直流电压的正极），N,Ni端子是交流电压的零线（直流电压的负极）。
- 5.外部设计失效指示电路必须设置限流电阻，如低压端应用必须设置隔离器件，以免击穿主控集成电路。

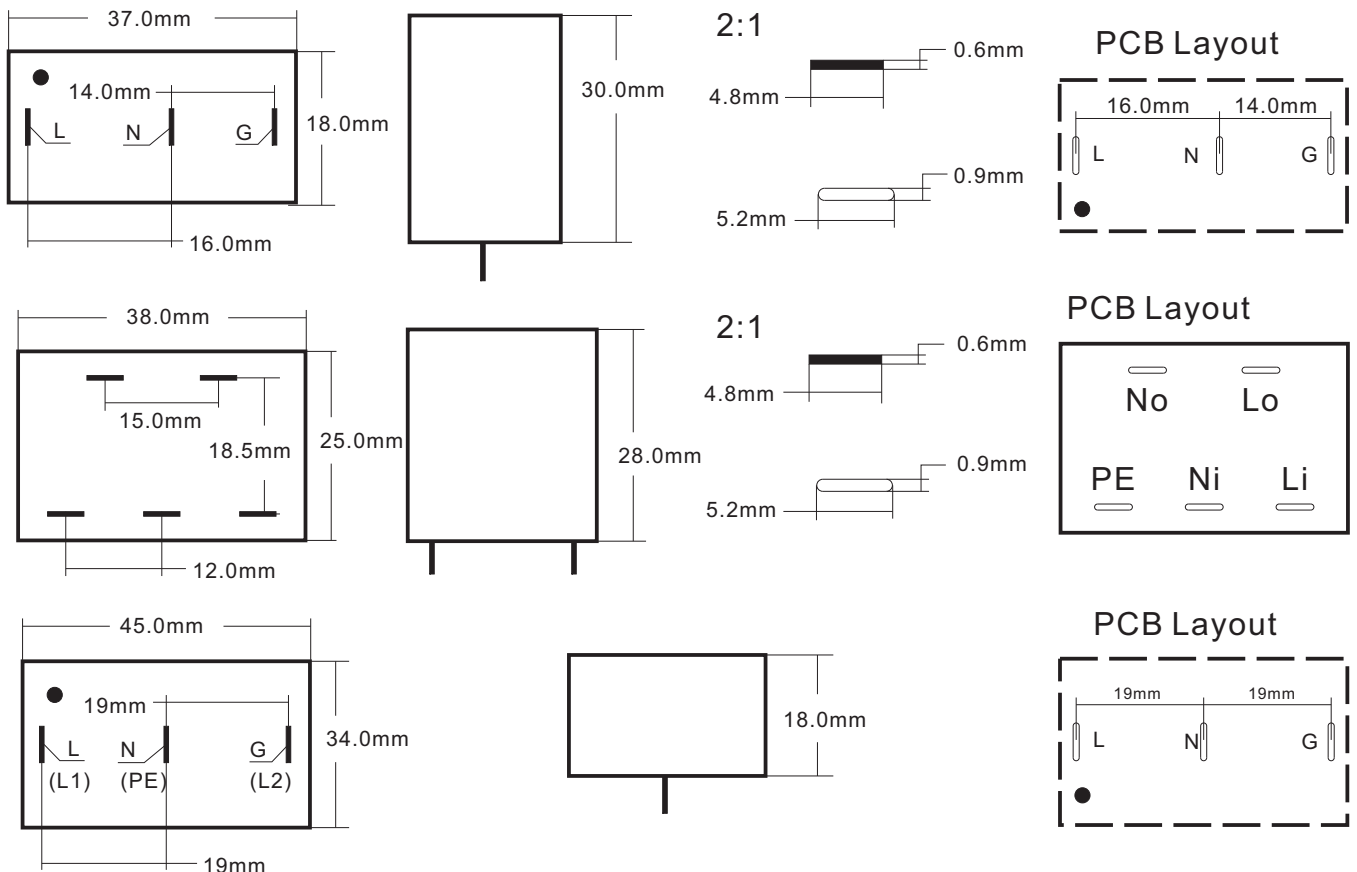
浪涌测试重复特性图



脉冲参数范围(8/20uS)

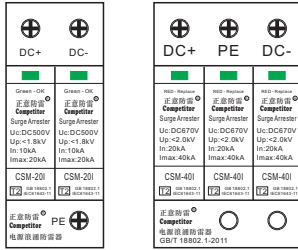
冲击次数	浪涌通流量		
1	10000A	20000A	40000A
2	6000A	12000A	30000A
15	5000A	10000A	20000A
100	1200A	2000A	6000A
1000	400A	680A	3000A
10000	100A	260A	500A

产品尺寸图



©2020 Competitor Inc.
 Specifications are subject to change without notice.
 Revised:08.18.2020

直流电源浪涌保护器



本公司研发设计的直流电源供电系统浪涌防雷器基于热脱扣保护功能，特别设计应用于光伏电源供电系统，通讯设备集中供电控制柜等浪涌过电压和感应雷击防护。模块采用台湾隆科等品牌器件，产品质量优良性能稳定，保证参数的前提下留有足够的裕量，脱扣装置带失效指示窗。产品设计涵盖各种工业类集中供电系统应用，可按客户要求定制，OEM和ODM，符合全球安全规范技术要求，低残压产品和高浪涌版本能被选择，详情请致电敝公司业务部咨询！

产品应用

- 通讯设备供电柜
- 光伏电气控制柜
- 工程机械设备供电
- 工业机床设备供电系统
- 光伏发电电源系统
- 通讯机房供电系统
- 数字中心供电系统
- 通讯传输中继基站

产品特性

- 遥信信号：正常常闭端口
- 安装方式：标准轨道安装
- 设计基于：IEC61643-11
- 设计基于：UL1449^{4th}
- 设计基于：CQC
- 保护方式：过温过流技术
- 输出方式：接线端子连接
- 丝印技术：环保激光镭射
- 全行业标准化设计产品
- 符合RoHS和REACH

通用技术参数

- 响应时间：<25nS
- 外盒材质：UL 94-V0/V1
- 防护等级：IP20
- 绝对海拔：<5000m
- 泄露电流：<50uA
- 工作温度：-40-+85°C
- 储存温度：-40-+125°C

产品规格参数

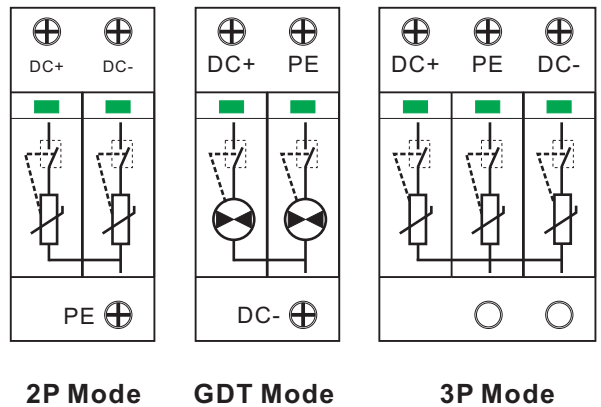
产品型号	CSM-20I	CSM-20I	CSM-40I	CSM-60I
标称工作电压(Uc)	DC12V-DC80V	DC110V/DC500V/DC670V/DC750V/DC1000V/DC1300V		
最大持续工作电压(MCOV)	DC18V-DC85V	DC125V/DC505V/DC830V/DC1100V/DC1340V		
电压保护水平(U _p)	<50-150V	<200V <1500V <1800V <2000V <2500V <3000V		
标准通流量I _n (8/20uS)	5kA/10kA	10kA/20kA		
最大通流量I _{max} (8/20uS)	10kA/20kA	20kA/40kA		
连接类型	标准铜接线端子	标准铜接线端子		
接线方式	并联型或串联型	并联型		
遥信输出		可选		
失效指示输出		可选		
连接导线规格		不小于6mm ² 多股线		
应用接地电		≤4Ω		
外形尺寸		2P:90x36x65mm/3P:90x54x65mm/4P:90x72x65mm		

产品认证

- UL1449 X
- IEC61643-11 X
- GB 18802.1 O
- CB X

* “O” -已通过认证，“X”-认证申请准备中。

产品原理图



订购物料编号:

示例:CSM-20I2P500RS



备注：遥信输出常规为无源开关量，正常状态导通，浪涌防雷器损坏状态为断开。

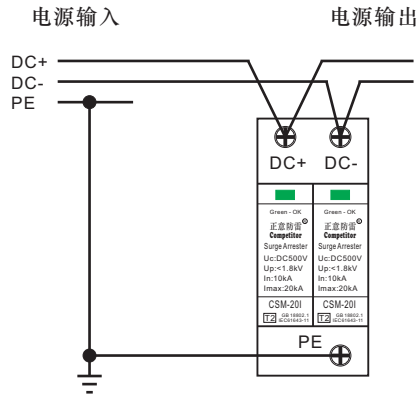
客户定制化产品

- 产品工作电压可选
- 产品通流量可定制
- 遥信端口功能可选择
- 失效指示可定制
- 客户可选择全球认证规范
- 80kA以上产品为单片组合产品

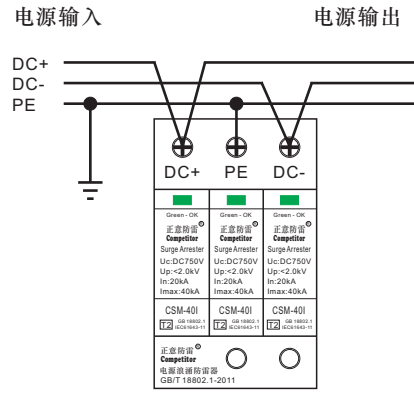
产品包装信息

- 2PIN产品:1只/盒
- 3PIN产品:1只/盒
- 80盒/箱 (80只/箱)
- 50盒/箱 (50只/箱)

应用安装接线图



CSM-2015002P

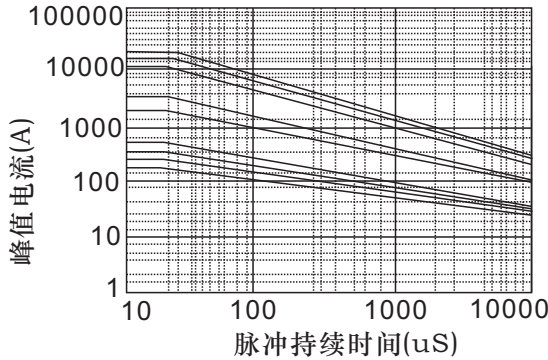


CSM-4017503P

备注:

1. 全系列浪涌防雷器并联安装时必须以凯文接法 (GB/T 18802.1)。
2. 各种应用电压的产品可以被选择, 请订单时提出需求产品的工作电压。
3. GB/T 18802.1 国标规范认证, 设计基于UL1449^{4th}和IEC61643-11。
4. 当产品失效指示窗是红色时, 浪涌防雷器损坏, 请及时使用相同规格产品更换。
5. 浪涌防雷器结构原理有: 1P, 2P, 1P+1, 3P, 4P, 3P+1等, 视应用场景选择合适的产品。
6. 产品安装后请确认地线必须被可靠的连接, 不能轻易脱落, 以免发生不可预知的故障和电气伤害。

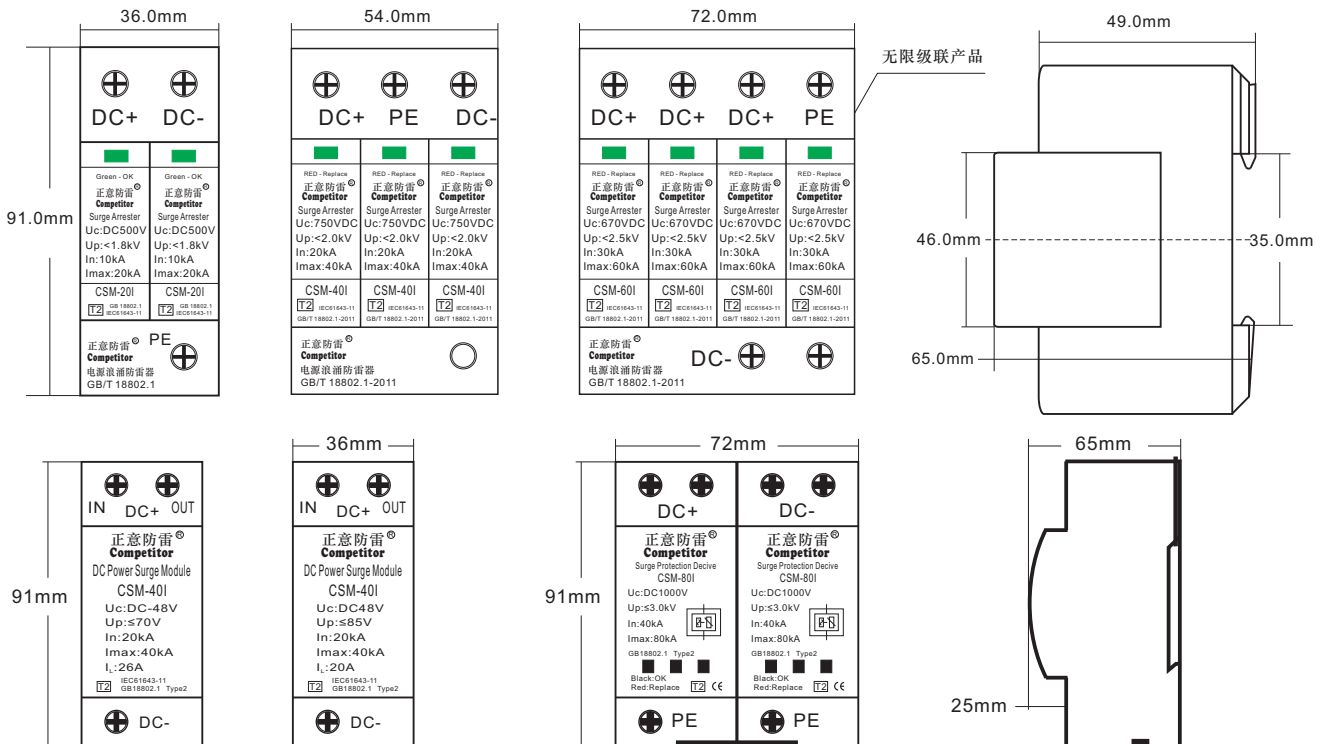
浪涌测试重复特性图



脉冲参数范围(8/20uS)

冲击次数	浪涌通流量		
1	20000A	40000A	60000A
2	13000A	25000A	40000A
15	10000A	20000A	30000A
100	2500A	3500A	5000A
1000	1300A	2000A	3000A
10000	500A	800A	1000A

产品尺寸图



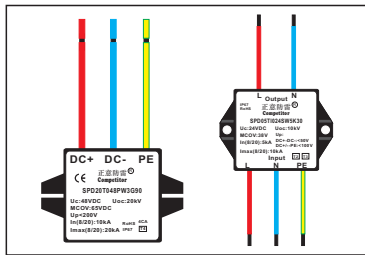
通讯基站应用无限级联产品

©2020 Competitor Inc.

Specifications are subject to change without notice.

Revised:08.18.2020

直流电源浪涌保护器



本公司研发设计的直流电源供电系统浪涌防雷器基于热脱扣保护功能，特别设计应用于光伏电源供电系统，通讯设备集中供电控制柜等浪涌过电压和感应雷击防护。模块采用台湾隆科等品牌器件，产品质量优良性能稳定，保证参数的前提下留有足够的裕量，脱扣装置带失效指示窗。产品设计涵盖各种工业类集中供电系统应用，可按客户要求定制，OEM和ODM，符合全球安全规范技术要求，低残压产品和高浪涌版本能被选择，详情请致电敝公司业务部咨询!

产品应用

- 工控设备电源
- 太阳能LED路灯
- 通讯终端设备
- 雷击监测系统供电
- IoT控制板供电端
- 通信设备电源端口
- 远程控制系统电源
- 智能控制箱电源端

产品特性

- 失效指示：失效指示可选
- 保护方式：过温过流技术
- 安装方式：螺丝固定安装
- 输出方式：电子线/线缆
- 设计基于：IEC61643-11
- 丝印技术：环保激光镭射
- 设计基于：UL1449^{4th}
- 全行业标准化设计产品
- 设计基于：CQC
- 符合RoHS和REACH

通用技术参数

- 响应时间：<25nS
- 外盒材质：UL 94-V0/V1
- 防护等级：IP67
- 绝对海拔：<5000m
- 泄露电流：<35uA
- 工作温度：-40~+85°C
- 储存温度：-40~+125°C

产品规格参数

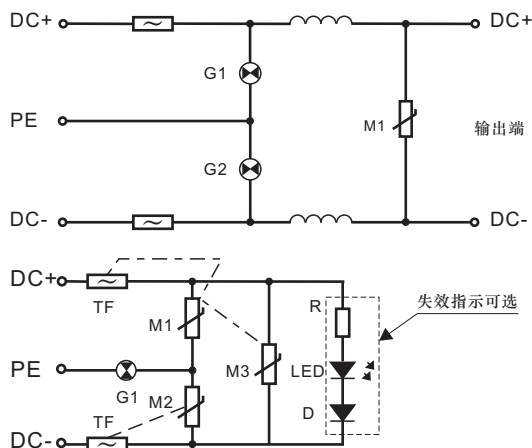
Part Number	Operating Voltage(V)	MCOV (V)	In	Imax	Uoc	Up (V)	Safety		
							CE	TUV	UL CQC
SPD05T005*	DC5V	DC14V	5kA	10kA	10kV	20	X	X	
SPD05T012*	DC12V	DC18V	5kA	10kA	10kV	30	O	X	O
SPD10T012*	DC12V	DC18V	10kA	20kA	20kV	50	O	X	O
SPD05T024*	DC24V	DC38V	5kA	10kA	10kV	50	O	X	O O
SPD10T024*	DC24V	DC38V	10kA	20kA	20kV	80	O	O	O O
SPD05T048*	DC48V	DC65V	5kA	10kA	10kV	100	O	X	O O
SPD10T048*	DC48V	DC65V	10kA	20kA	20kV	150	O	O	X O
SPD05T080*	DC60-80V	DC85V	5kA	10kA	10kV	150	O	X	X
SPD10T080*	DC60-80V	DC85V	10kA	20kA	20kV	200	O	X	X X
SPD10T024LL*	DC24V/48V	DC38V/65V	10kA	20kA	20kV	50/100	O	X	X
SPD10T048LL*	DC48V/150V	DC85V/150	10kA	20kA	20kV	150/200	O	X	X

产品认证

- UL1449
- X
- CQC
- O
- IEC61643-11
- O
- CB
- X

*“O”-已通过认证，“X”-认证申请准备中。

产品设计原理图



订购物料编号:

示例:SPD10T048PW3K50 F473649



备注：“*”=PW;PR;SW;SR,表示串联或者并联，电子线材或橡胶护套线缆等规格，详情请咨询业务部。

客户定制化产品

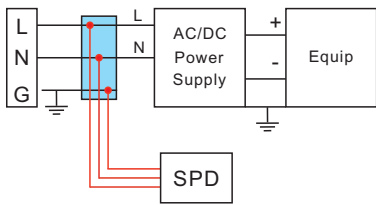
- 产品工作电压可定制
- 可外部设计失效指示灯
- 外壳款可选安装耳位置

产品包装信息

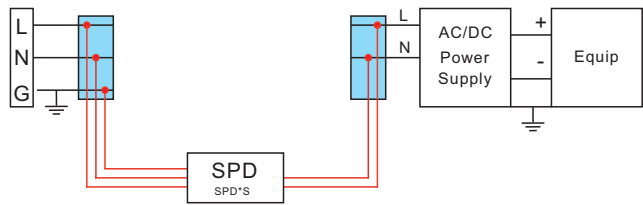
- 10只/盒 串联产品
- 15只/板 并联产品
- 60只/箱
- 90只/箱

*非标准版包装数量可能会改变，以实际交付为准。

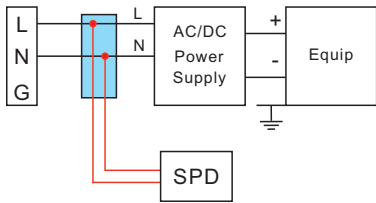
应用安装接线图



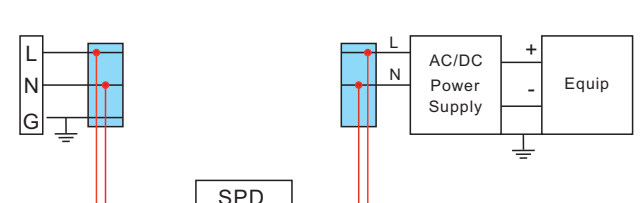
并联型接线图



串联型接线图



并联型接线图 (ClassII)

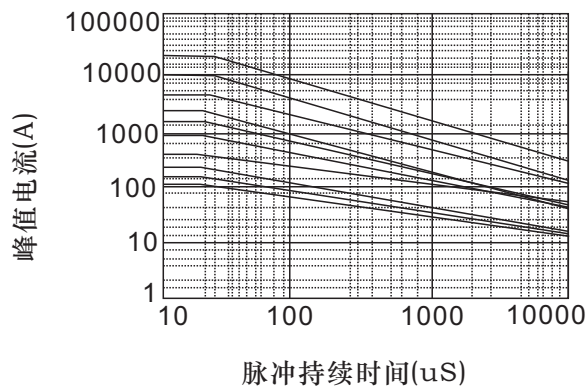


串联型接线图(ClassII)

备注:

- 1.SJOW或者H05RN-F三芯电缆引出线可选。
- 2.中规CQC认证产品红色为火线，蓝色为零线，黄绿色为地线。
- 3.美规UL1449^{4th}/CSA认证产品黑色为火线，白色为零线，绿色为地线。
- 4.欧规TUV/CE认证产品棕色（红色）为火线，蓝色为零线，黄绿线为地线。
- 5.两芯或三芯线缆引出线产品所使用的线缆通过CQC,CE,TUV,UL,CSA等认证。
- 6.其它定制类产品可咨询公司业务部，其它国家的安规认证等可与业务部详细沟通约定。

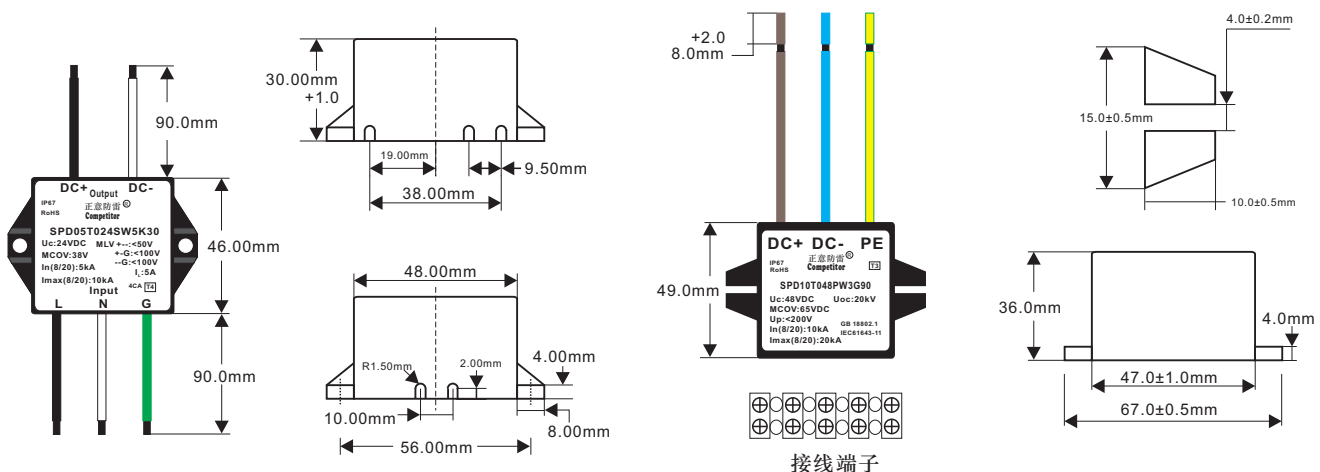
浪涌测试重复特性图



脉冲参数范围(8/20uS)

冲击次数	浪涌通流量	
1	10000A	20000A
2	6000A	15000A
15	5000A	10000A
100	800A	1500A
1000	500A	800A
10000	280A	400A
100000	100A	150A

产品尺寸图



备注：可定制接线端子连接类型的产品。



深圳市正意浪涌防雷器制造有限公司
Shenzhen Competitor SPD Manufacturing Co., Ltd.

电话：0755-89587560

传真：0755-28504421

邮箱：sale@ledspd.cn

网址：<http://www.ledspd.cn>

地址：深圳市龙岗区吉华路351号同益工业园